



# **Kombi Kompakt**

## **HRE 24/18 A**

## **HRE 28/24 A**

## **HRE 36/30 A**

## **HRE 36/48 A**

## **Installatievoorschrift**

Lees voor het installeren en gebruiken van het toestel dit installatievoorschrift zorgvuldig door. Bewaar dit installatievoorschrift bij het toestel.  
Handel altijd volgens de aangegeven voorschriften.

## INHOUDSOPGAVE

<b>1</b>	<b>Veiligheidsvoorschriften</b>	<b>4</b>
1.1	Algemeen.....	4
1.2	CV-installatie.....	4
1.3	Gasinstallatie.....	4
1.4	Elektrische installatie.....	4
1.5	Drinkwaterinstallatie.....	4
1.6	Rookgasafvoer en luchttoevoer.....	4
<b>2</b>	<b>Toestelomschrijving</b>	<b>5</b>
2.1	Algemeen.....	5
2.2	Werking.....	5
2.3	Bedrijfstoestanden.....	5
2.4	PC Interface.....	7
2.5	Testprogramma's.....	7
<b>3</b>	<b>Hoofdcomponenten</b>	<b>8</b>
3.1	Accessoires.....	9
<b>4</b>	<b>Installatie</b>	<b>10</b>
4.1	Inbouwmaten.....	10
4.2	Opstellingsruimte.....	12
4.3	Montage.....	13
<b>5</b>	<b>Aansluiten</b>	<b>15</b>
5.1	CV-installatie aansluiten.....	15
5.2	Warmwaterinstallatie aansluiten.....	17
5.3	Elektrisch aansluiten.....	19
5.4	Gas aansluiten.....	21
5.5	Rookgasafvoer en luchttoevoer.....	22
5.6	Leidinglengten.....	23
5.7	Uitmonding systemen.....	24
<b>6</b>	<b>In bedrijf stellen van het toestel en de installatie</b>	<b>36</b>
6.1	Vullen en ontluften van toestel en installatie.....	36
6.2	In bedrijf stellen van het toestel.....	37
6.3	Buiten bedrijf stellen van het toestel.....	38
<b>7</b>	<b>Instelling en afregeling</b>	<b>39</b>
7.1	Direct via bedieningspaneel.....	39
7.2	Parameter instellingen via de servicecode.....	40
7.3	In- en uitschakelen tapcomfort functie.....	41
7.4	Instellen maximaal CV-vermogen.....	42
7.5	Instellen pompstand.....	42
7.6	Weersafhankelijke regeling.....	43
7.7	Ombouw naar andere gassoort.....	44
7.8	Gas/luchtregeling.....	45
7.9	Controle gasluchtregeling.....	46
<b>8</b>	<b>Storingen</b>	<b>50</b>
8.1	Laatste storing tonen.....	50
8.2	Storingscodes.....	50
8.3	Overige storingen.....	51
<b>9</b>	<b>Onderhoud</b>	<b>54</b>
<b>10</b>	<b>Technische specificaties</b>	<b>56</b>
10.1	Productkaart volgens CELEX-32013R0811, bijlage iV.....	57
10.2	Elektrisch schema.....	58
10.3	NTC weerstanden.....	58
<b>11</b>	<b>Garantiebepalingen</b>	<b>59</b>
<b>12</b>	<b>CE-verklaring</b>	<b>59</b>

© 2016 Intergas Verwarming BV

Alle rechten voorbehouden.

De verstrekte informatie geldt voor het product in standaard uitvoering. Intergas Verwarming BV kan derhalve niet aansprakelijk gesteld worden voor eventuele schade voortvloeiend uit de van de standaard uitvoering afwijkende specificaties van het product. De beschikbare informatie is met alle mogelijke zorg samengesteld, maar Intergas Verwarming BV kan niet aansprakelijk gesteld worden voor eventuele fouten in de informatie of voor de gevolgen daarvan. Intergas Verwarming BV kan niet aansprakelijk gesteld worden voor schade voortvloeiend uit werkzaamheden die door derden zijn uitgevoerd.

Wijzigingen voorbehouden.

## Dit installatievoorschrift

Met dit installatievoorschrift kunt u het toestel op veilige wijze monteren, installeren en onderhouden. Volg de instructies nauwkeurig op.

Neem bij twijfel contact op met de fabrikant.

Bewaar dit installatievoorschrift bij het toestel.

## Gebruikte afkortingen en benamingen

Omschrijving	Te noemen als
Hoog Rendement	HR
Intergas Kombi Kompakt HRE 24/18 A, HRE 28/24 A, HRE 36/30 A of HRE 36/48 A gaswandketel	Toestel
Toestel met leidingwerk voor centrale verwarming	CV-installatie
Toestel met leidingwerk voor warm tapwater	WW-installatie

## Pictogrammen

In deze handleiding zijn de volgende pictogrammen gebruikt:



### VOORZICHTIG

Procedures die –als ze niet met de nodige voorzichtigheid uitgevoerd worden– schade aan het product, de omgeving, het milieu of lichamelijk letsel tot gevolg kunnen hebben.



### BELANGRIJK

Procedures en/of voorschriften welke, bij niet opvolgen de werking van het toestel in negatieve zin kunnen beïnvloeden.

## Service en technische ondersteuning ten behoeve van de installateur

Voor informatie over specifieke afstellingen, installatie-, onderhouds- en reparatiewerkzaamheden, kunt u als installateur contact opnemen met:

Intergas Verwarming BV  
Europark Allee 2  
Postbus 6  
7740 AA COEVORDEN  
tel. 0524-512345  
fax. 0524-516868  
info@intergasverwarming.nl  
www.intergasverwarming.nl

## Identificatie van het product

De toestelgegevens vindt u op het typeplaatje op de onderzijde van het toestel.

- Type toestel
- Barcode met artikelnummer en serienummer
- Opties

Kombi Kompakt HRE **/** A			
****			
No:			
Anno:			
Condenserend toestel			
Type	C13, C33, C43, C53, C63, C83		
NOx classe	BQ 025		
PIN	0063 BQ 3155		
NL	G25.3 - 25mbar	I12EK3P	
	Qn (Hs)	*** - ***	kW
	PMW	8	bar
	Qn (Hs)	*** - ***	kW
	Qn (Hi)	*** - ***	kW
	Pn (80/60)	*** - ***	kW
	Pn (50/30)	*** - ***	kW
	PMS	3	bar
	Tmax	90	°C
~230V-50Hz, 80W, IP44			
Intergas Verwarming BV Europark Allee 2 7742 NA Coevorden NL			0063 Made in Holland

# 1 VEILIGHEIDSVOORSCHRIFTEN

De fabrikant Intergas Verwarming BV aanvaardt geen enkele aansprakelijkheid voor schade of letsel veroorzaakt door het niet (strikt) naleven van de veiligheidsvoorschriften en -instructies, dan wel door onachtzaamheid tijdens het installeren van de Intergas Kombi Kompakt Hoog Rendement gaswandketel en de eventueel bijbehorende accessoires.

Dit apparaat is niet bedoeld voor gebruik door personen (inclusief kinderen) met verminderde lichamelijke, zintuiglijke of geestelijke vermogens, of gebrek aan ervaring en kennis, tenzij zij toezicht of instructie over het gebruik van het apparaat door een persoon die verantwoordelijk is voor hun veiligheid is gegeven.

Voor de verschillende disciplines zijn de voorschriften gescheiden vermeld.

## 1.1 Algemeen

De gehele installatie moet voldoen aan de geldende (veiligheids-) voorschriften, zoals vermeld in:

- Deze installatievoorschriften.
- NEN 1087: Ventilatie van woongebouwen.
- NEN 3215: Binnenriolering in woningen en woongebouwen.
- Het bouwbesluit.
- Plaatselijke voorschriften van gemeente, brandweer en nutsbedrijven.
- NPR 1088: Toelichting op NEN 1087.

## 1.2 CV-installatie

De gehele installatie moet voldoen aan de geldende (veiligheids-) voorschriften, zoals vermeld in:

- NEN 3028: Veiligheidseisen voor CV-installaties.

## 1.3 Gasinstallatie

De gehele installatie moet voldoen aan de geldende (veiligheids-) voorschriften, zoals vermeld in:

- NEN 8078: 2004 NL: Prestatie eisen gas.
- NEN 1078: 2004 NL: Voorschriften voor aardgasinstallaties.
- NPR 3378: Toelichting op NEN 1078.

## 1.4 Elektrische installatie

De gehele installatie moet voldoen aan de geldende (veiligheids-) voorschriften, zoals vermeld in:

- NEN 1010.

## 1.5 Drinkwaterinstallatie

- NEN 1006: Algemene voorschriften voor drinkwater installaties.

## 1.6 Rookgasafvoer en luchttoevoer

De rookgasafvoer en luchttoevoerinstallatie moet voldoen aan:

- NEN 2757: Toevoer verbrandingslucht en afvoer van rook van verbrandingstoestellen in gebouwen.
- NPR 3378: Toelichting op NEN 1078.
- NEN 8757: Afvoer van rook van verbrandingstoestellen in gebouwen. Bepalingsmethoden voor bestaande bouw.

## 2 TOESTELOMSCHRIJVING

### 2.1 Algemeen

De Intergas Kombi Kompakt HRE gaswandketel is een gesloten toestel. Het toestel is bedoeld om warmte te leveren aan het water van een CV-installatie en de WW-installatie.

De luchttoevoer en verbrandingsgasafvoer kunnen door middel van twee aparte leidingen op het toestel aangesloten worden. Een concentrische aansluiting kan op bestelling geleverd worden. Het toestel is in combinatie met de Intergas combidoorvoer gekeurd, maar het toestel kan ook aangesloten worden op combidoorvoeren die voldoen aan de universele keuringseisen voor combidoorvoeren.



Het toestel kan naar keuze aangesloten worden op een montagebeugel, een frame met bovenaansluiting en diverse aansluitsets. Deze worden separaat geleverd.

De Intergas Kombi Kompakt HRE gaswandketels zijn voorzien van het CE keurmerk, elektrische beschermingsklasse IP44 en de Gaskeur labels HR, HRww, CW, SV en NZ.

De Intergas Kombi Kompakt HRE 24/18 A is voorzien van CW klasse 3. Dit houdt in dat de Kombi Kompakt HRE 24/18 A geschikt is voor het leveren van tenminste 6 liter warmwater per minuut van 60 graden (bij een koudwatertemperatuur van  $\geq 10^{\circ}\text{C}$ ). Hiermee is het mogelijk om een bad van 100 liter binnen 12 minuten te vullen met water van 40 graden (gemengd).

De Intergas Kombi Kompakt HRE 28/24 A is voorzien van CW klasse 4. Dit houdt in dat de Kombi Kompakt HRE 28/24 A geschikt is voor het leveren van tenminste 7,5 liter warmwater per minuut van 60 graden (bij een koudwatertemperatuur van  $\geq 10^{\circ}\text{C}$ ). Hiermee is het mogelijk om een bad van 120 liter binnen 11 minuten te vullen met water van 40 graden (gemengd).

De Intergas Kombi Kompakt HRE 36/30 A en HRE 36/48 A zijn voorzien van CW klasse 5. De Kombi Kompakt HRE 36/30 A en HRE 36/48 A zijn geschikt voor het leveren van tenminste 9 liter warmwater per minuut van 60 graden (bij een koudwatertemperatuur van  $\geq 10^{\circ}\text{C}$ ). Hierdoor is het mogelijk om een bad van 150 liter binnen 10 minuten te vullen met water van 40 graden (gemengd).

Bij de instellingen "aan"  en "eco"  voldoet het toestel aan de Gaskeur CW eisen. Het is mogelijk om het toestel alleen te gebruiken voor warmwater of alleen voor verwarming. Het niet gebruikte systeem hoeft niet aangesloten te worden (zie § 7.2). Het toestel wordt standaard geleverd voor aardgas (K-gas, G25.3). Op bestelling kan een toestel geleverd worden voor propaan (G31).

### 2.2 Werking

De Intergas Kombi Kompakt HRE gaswandketel is een modulerende hoog rendement ketel. Dit houdt in dat het vermogen wordt aangepast aan de gewenste warmtebehoefte. In de aluminium warmtewisselaar zijn twee van elkaar gescheiden koperen circuits geïntegreerd.

Door de gescheiden uitgevoerde circuits voor CV- en warmwater kunnen de verwarming en warmwatervoorziening onafhankelijk van elkaar werken. De warmwatervoorziening heeft voorrang ten opzichte van de verwarming. Beide kunnen niet gelijktijdig werken.

Het toestel is voorzien van een elektronische branderautomaat die bij iedere warmtevraag van de verwarming of de warmwatervoorziening de ventilator aanstuurt, de gasklep opent, de brander ontsteekt en de vlam continue bewaakt en regelt, afhankelijk van het gevraagde vermogen.

### 2.3 Bedrijfstoestanden

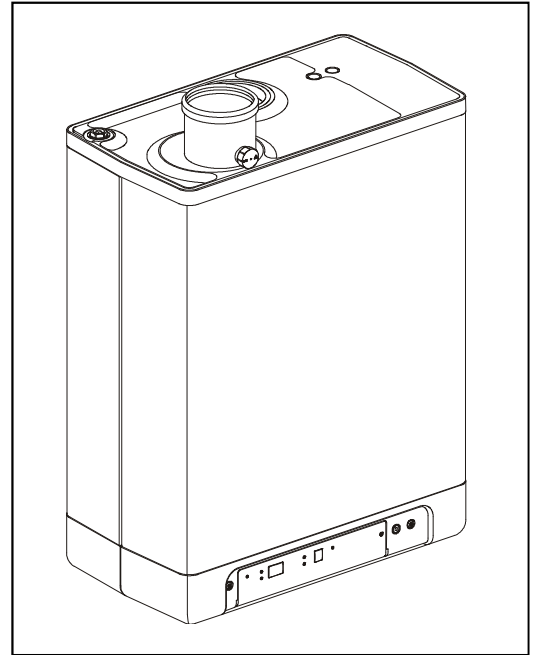
Op het servicedisplay van het Bedieningspaneel wordt door een code de bedrijfstoestand van het toestel aangegeven.

#### Uit

Het toestel is buiten bedrijf, maar staat wel onder elektrische spanning. Op vragen voor warm tapwater of CV-water wordt niet gereageerd. De toestelvorstbeveiliging is wel actief. Dit houdt in dat de pomp gaat draaien en de wisselaar wordt opgewarmd indien de temperatuur van het daarin aanwezige water te ver daalt.

Als de vorstbeveiliging ingrijpt dan is code  zichtbaar (opwarmen wisselaar).

Tevens kan in deze bedrijfstoestand de druk in de CV-installatie (in Bar) afgelezen worden op het temperatuurdisplay.



GASKEUR	
HR	HR Verwarming
CW	Comfort Warm Water <input type="checkbox"/>
SV	Schonere Verbranding
NZ	Naverwarming Zonneboiler

## □ Wachtstand

De LED bij de ① toets brandt en eventueel één van de LED's van de tapcomfort functie. Het toestel is gereed voor het beantwoorden van een vraag naar CV- of tapwater.

## □ Nadraaien CV

Na het einde van CV-bedrijf draait de pomp na. De nadraaitijd staat van fabriekswege ingesteld op de waarde volgens § 7.2. Deze instelling kan gewijzigd worden. Bovendien gaat de pomp automatisch 1 keer per 24 uur gedurende 10 seconden draaien om vastzitten te voorkomen. Deze automatische inschakeling van de pomp vindt plaats op het tijdstip van de laatste warmtevraag. Om het tijdstip te wijzigen dient op het gewenste tijdstip de kamerthermostaat even omhoog gezet te worden.

## 1 Gewenste temperatuur bereikt

De branderautomaat kan de warmtevraag tijdelijk blokkeren. De brander wordt dan gestopt. De blokkering vindt plaats omdat de gevraagde temperatuur is bereikt. Als de temperatuur voldoende is gezakt wordt de blokkering opgeheven.

## 2 Zelftest

Eenmaal per 24 uur wordt door de branderautomaat de aangesloten sensoren gecontroleerd. Tijdens de controle voert de automaat geen andere taken uit.

## 3 Ventileren

Bij het starten van het toestel wordt allereerst de ventilator naar het starttoerental gebracht. Als het starttoerental is bereikt wordt de brander ontstoken. Code 3 is eveneens zichtbaar als er na het stoppen van de brander wordt nageventileerd.

## 4 Ontsteken

Als de ventilator het starttoerental heeft bereikt vindt de ontsteking van de brander middels elektrische vonken plaats. Tijdens het ontsteken is code 4 zichtbaar. Indien de brander niet ontsteekt dan vindt na ongeveer 15 seconden een nieuwe ontsteekpoging plaats. Als na 4 ontsteekpogingen de brander nog niet brandt dan valt de automaat in storing.

## 5 CV-bedrijf

Op de automaat kan een aan/uit thermostaat, een OpenTherm thermostaat, een buitenvoeler of een combinatie met de laatste aangesloten worden (zie § 10.2)

Bij een warmtevraag afkomstig van een thermostaat volgt na het aanlopen van de ventilator (code 3) het ontsteken (code 4) en de CV-bedrijfstoestand (code 5).

Tijdens CV-bedrijf wordt het toerental van de ventilator en daarmee het vermogen van het toestel aangepast zodanig dat de temperatuur van het CV-water naar de gewenste CV-aanvoertemperatuur toe geregeld wordt. Wanneer een aan/uit thermostaat is aangesloten, is dit de op het display ingestelde CV-aanvoertemperatuur. In het geval van een OpenTherm thermostaat wordt de gewenste CV-aanvoertemperatuur bepaald door de in de branderautomaat geprogrammeerde stooklijn. Voor de laatste twee situaties geldt echter als maximum de op het display ingestelde temperatuur.

Tijdens CV-bedrijf wordt de gevraagde CV-aanvoertemperatuur op het bedieningspaneel weergegeven.

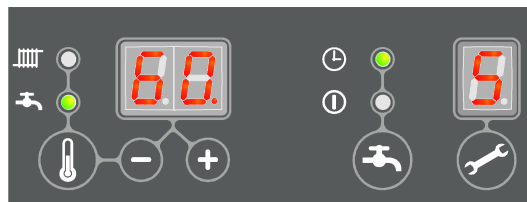
De CV-aanvoertemperatuur kan ingesteld worden tussen 30 en 90°C (zie § 7.1). Let op: voor een laagtemperatuursysteem kan een lagere maximale instelling vereist zijn dan de standaardinstelling van 80°C.

Door de servicetoets in te drukken tijdens CV-bedrijf kan de werkelijke CV-aanvoertemperatuur afgelezen worden.

Als de tapcomfortfunctie is ingeschakeld (zie code 7), dan wordt een OpenTherm warmtevraag van minder dan 40 graden genegeerd.

## 6 Tapwaterbedrijf

De warmwatervoorziening heeft voorrang op de verwarming. Als door de stromingssensor een behoefte van meer dan 1,5 l/min aan warm tapwater wordt gedetecteerd, zal een eventuele CV-vraag onderbroken worden. Na het aanlopen van de ventilator (code 3) en het ontsteken (code 4) komt de automaat in tapwaterbedrijf (code 6). Tijdens tapwaterbedrijf wordt het toerental van de ventilator, en daarmee het vermogen van het toestel, geregeld door de automaat op basis van de ingestelde tapwatertemperatuur. De regeling draagt zorg voor de juiste tapwatertemperatuur. De water temperatuur kan worden ingesteld tussen 40°C en 65°C (zie § 7.1). De ingestelde tapwatertemperatuur wordt op het bedieningspaneel getoond. De standaardinstelling bedraagt 60°C.



Door de servicetoets in te drukken tijdens tapwaterbedrijf, kan de werkelijke tapwatertemperatuur afgelezen worden.

## 7 Opwarmen toestel

Ten behoeve van een snelle levering van warm tapwater is een zogenaamde tapcomfortfunctie in de automaat aangebracht. Door deze functie wordt de warmtewisselaar op temperatuur gehouden (deze is instelbaar, zie § 7.12). De tapcomfortfunctie kent de volgende instellingen:

- **Aan:** (☉ LED aan) De tapcomfortfunctie van het toestel is continue ingeschakeld. Het toestel levert altijd direct warm water.  
**Eco:** (☾ LED aan) De tapcomfortfunctie van het toestel is zelflerend. Het toestel zal zich aanpassen aan het gebruikspatroon van het warm tapwater. Hierdoor zal de warmtewisselaar gedurende de nacht, of bij lange afwezigheid, niet op temperatuur gehouden worden. Het is tevens mogelijk de tapcomfortfunctie door een open therm kamerthermostaat te laten in- en uitschakelen (zie § 7.3)  
**Uit:** (Beide LED's uit) De warmtewisselaar wordt niet warm gehouden waardoor de levering van warm tapwater even op zich laat wachten. Als er geen behoefte is aan snelle levering van warm tapwater, kan de tapcomfortfunctie uitgeschakeld worden. Bij de instellingen "aan" ☉ en "eco" ☾ voldoet het toestel aan de Gaskeur CW eisen.

## 2.4 PC Interface

De automaat is voorzien van een interface voor een PC. Door middel van een speciale kabel en bijbehorende software kan een PC aangesloten worden. Met deze voorziening is het mogelijk om het gedrag van de automaat, het toestel en de verwarmingsinstallatie over een lange periode te volgen.




## 2.5 Testprogramma's

In de branderautomaat is een voorziening aangebracht om het toestel in een test status te brengen.

Door het activeren van een testprogramma zal het toestel in bedrijf komen met een vast ventilator toerental, zonder dat de regelfuncties zullen ingrijpen. De veiligheidsfuncties blijven wel actief.

Het testprogramma wordt beëindigd door de + en - gelijktijdig in te drukken.

### Testprogramma's

Omschrijving programma	Toets combinaties	Display uitlezing
Brander aan met minimaal WW vermogen (zie parameter d § 7.2)	 en -	"L"
Brander aan met ingesteld maximaal CV-vermogen (zie parameter 3 § 7.2)	 en + (1x)	"h"
Brander aan met maximaal vermogen.	 en + (2x)	"H"
Uitschakelen testprogramma	+ en -	Actuele bedrijfssituatie

### Uitleesmogelijkheden

Als het toestel in test bedrijf is kunnen de volgende gegevens via het display worden uitgelezen:

- Door de - toets blijvend in te drukken wordt op het display de CV-druk getoond.
- Door de + toets blijvend in te drukken wordt op het display de gemeten ionisatiestroom getoond.

### 2.5.1 Vorstbeveiliging

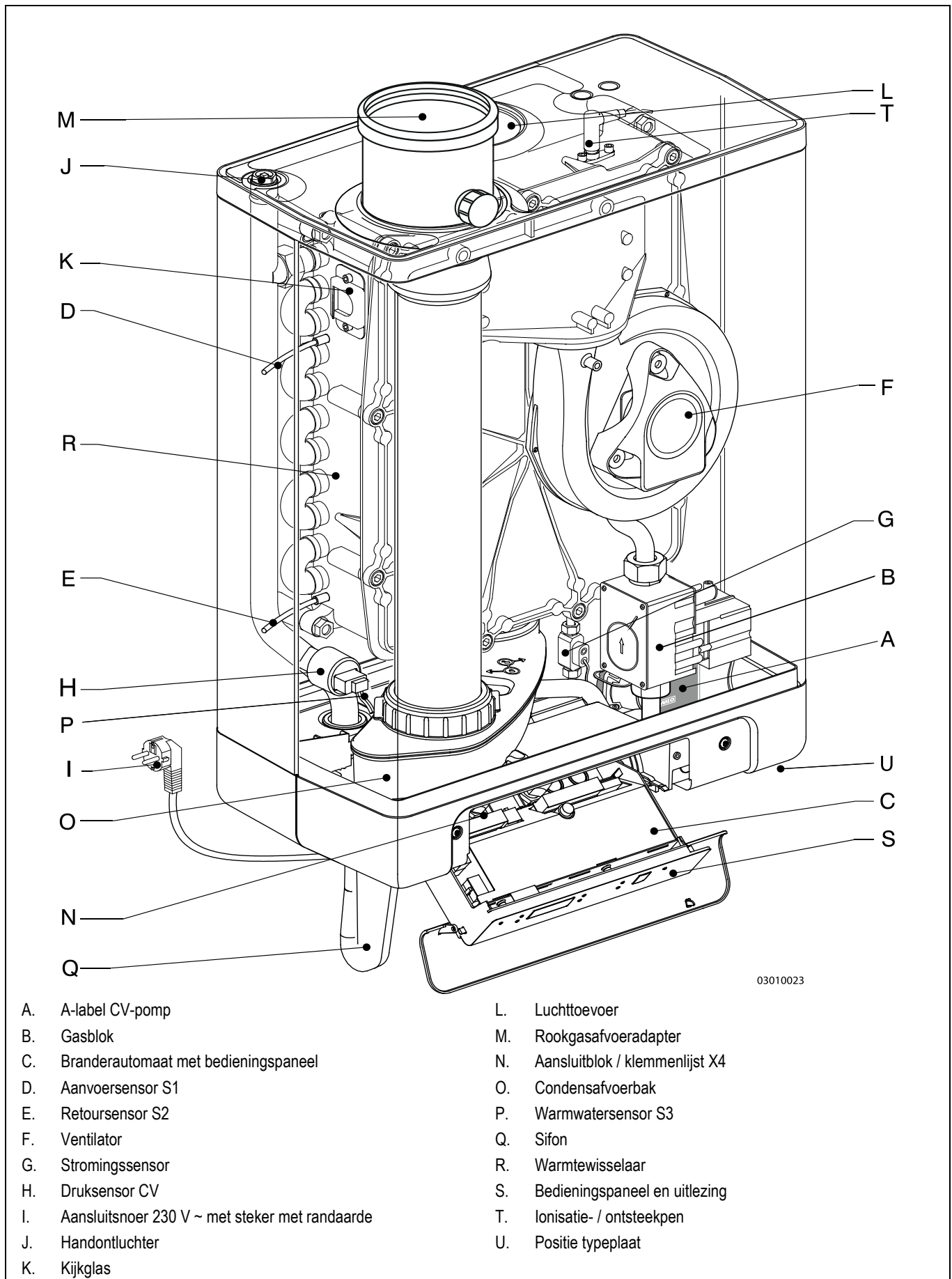


- Om bevroering van het toestel te voorkomen is het toestel voorzien van een vorstbeveiliging. Als de temperatuur van de warmtewisselaar te laag wordt, gaat de pomp draaien tot de temperatuur van de warmtewisselaar voldoende is. Als de vorstbeveiliging ingrijpt dan is code 7 zichtbaar (opwarmen wisselaar).
- Als de installatie (of een deel daarvan) kan bevroeren, moet er op de koudste plaats een (externe) vorstthermostaat op de retourleiding aangebracht worden. Deze moet volgens het elektrisch schema aangesloten worden (zie § 10.2).

### Opmerking

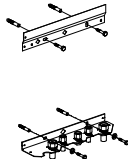
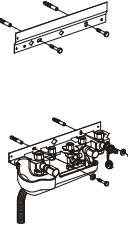
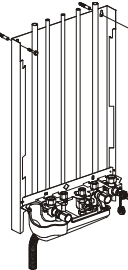
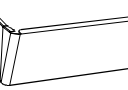
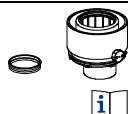


Als het toestel buiten bedrijf is (□ op het service display) blijft de toestelvorstbeveiliging actief, op een warmtevraag van een (externe) vorstthermostaat wordt echter niet gereageerd.

### 3 HOOFDCOMPONENTEN





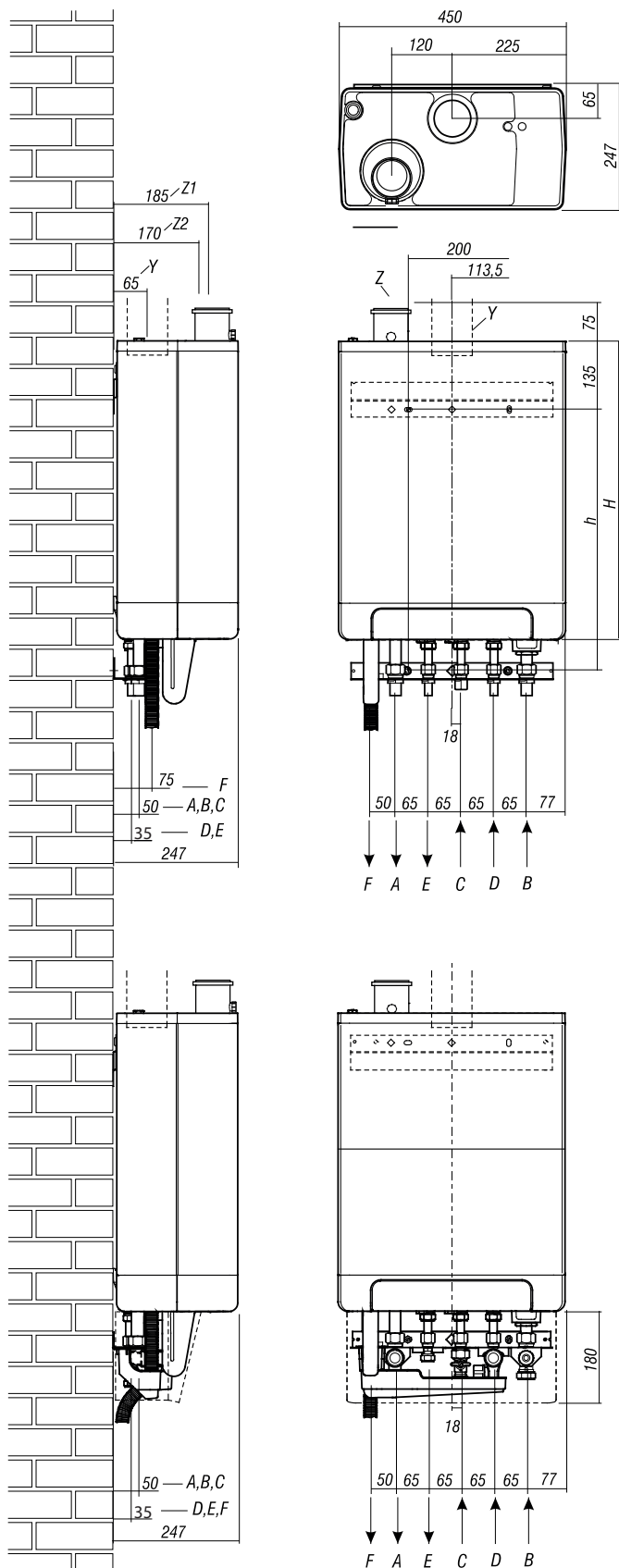
### 3.1 Accessoires

Omschrijving	Artikel nummers	
<b>Montagebeugel HRE (2008)</b> <ul style="list-style-type: none"> <li>Ophangstrip, Montagebeugel</li> <li>Aansluiting aanvoer en retour Ø22 mm</li> <li>Aansluiting koud- en warmwater Ø15 mm</li> <li>Aansluiting gas ½" binnendraad</li> <li>Zakje bevestigingsmateriaal</li> </ul>	093.177	
<b>Onderaansluitset (kort)</b> <ul style="list-style-type: none"> <li>Ophangstrip, Montagebeugel</li> <li>T-stuk 22x½"x22 knel (2 stuks)</li> <li>Sok 15x15 knel</li> <li>Overstortventiel 3 bar</li> <li>Vul- / aftapkraan</li> <li>Inlaatcombinatie 15-15 knel, 8 bar</li> <li>Gaskraan ¼" vlak x15kn + nippel wartel ¾" x15kn</li> <li>Zakje bevestigingsmateriaal</li> </ul>	093.127	
<b>Bovenaansluitset HRE 24/18 A</b> <ul style="list-style-type: none"> <li>Frame, Montagebeugel</li> <li>Zakje bevestigingsmateriaal</li> <li>T-stuk 22x½"x22 knel (2 stuks)</li> <li>Sok 15x15 knel</li> <li>Overstortventiel 3 bar</li> <li>Vul- / aftapkraan</li> <li>Inlaatcombinatie 15-15 knel, 8 bar</li> <li>Gaskraan ¼" vlak x15kn + nippel wartel ¾" x15kn</li> <li>Boven aansluitleidingen</li> </ul>	093.137	
<b>Bovenaansluitset HRE 28/24 A</b> <ul style="list-style-type: none"> <li>Idem</li> </ul>	093.147	
<b>Bovenaansluitset HRE 36/30 A</b> <ul style="list-style-type: none"> <li>Idem</li> </ul>	093.157	
<b>Schermplaat HRE (kort)</b>	093.107	
<b>Buitenvoeler</b>	203.207	
<b>Twee-wegklepset 230V~ voor vloerverwarming en MIT</b>	092.637	
<b>Concentrische aansluiting Ø80x125</b> <ul style="list-style-type: none"> <li>Concentrische rookgasadapter</li> <li>Afdichtdop</li> </ul>	090.557	
<b>Concentrische aansluiting Ø60x100</b> <ul style="list-style-type: none"> <li>Concentrische rookgasadapter</li> <li>Afdichtdop</li> </ul>	090.547	
<b>Intergas Diagnostic Software (IDS)</b>	090.407	
<b>Aansluitset Naverwarming Zonneboiler</b>	090.347	
<b>Thermostatisch mengventiel</b>	842.177	
<b>Thermostatisch omschakelventiel</b>	065.127	
<b>Terugslagklep rookgassen</b>	090.417	
<b>Retourbuis met keerklep HRE</b>	665.017	
<b>Onderdelenkoffer HRE</b>	065.447	

## 4 INSTALLATIE

### 4.1 Inbouwmaten

Toestel met leidingen naar onderen aangesloten:



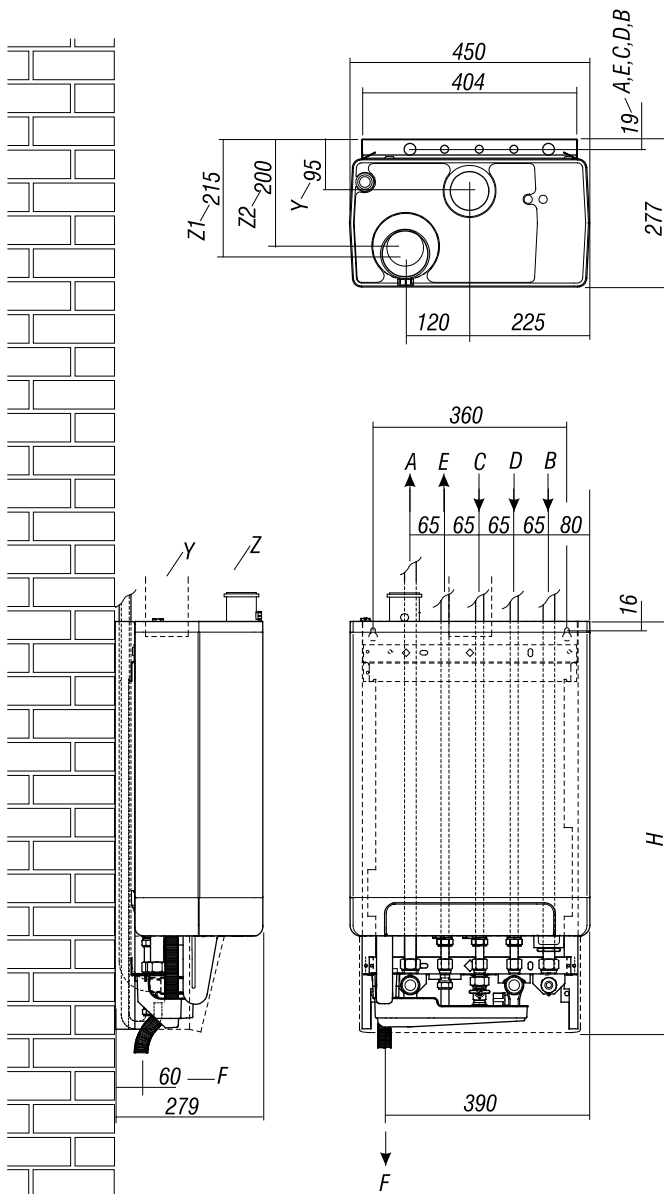
#### Toestel + montagebeugel

A =	Aanvoer CV	Ø22
B =	Retour CV	Ø22
C =	Gas	½" inw.
D =	Tapwater koud	Ø15
E =	Tapwater warm	Ø15
F =	Condensafvoer	Ø dn25 (flexibel)
h =	517mm	Kombi Kompakt HRE 24/18 A
	577mm	Kombi Kompakt HRE 28/24 A
	637mm	Kombi Kompakt HRE 36/30 A & HRE 36/48 A
H =	590mm	Kombi Kompakt HRE 24/18 A
	650mm	Kombi Kompakt HRE 28/24 A
	710mm	Kombi Kompakt HRE 36/30 A & HRE 36/48 A
Y =	Luchttoevoer	Ø80 (afdichtring)
Z1 =	Rookgasafvoer	Ø80 (afdichtring)
Z2 =	Rookgasafvoer/lucht toevoer	Ø60/100 of Ø80/125 (concentrisch)

#### Toestel + aansluitset onder

A =	Aanvoer CV	Ø22 (knel)
B =	Retour CV	Ø22 (knel)
C =	Gas	Ø15 (knel)
D =	Tapwater koud	Ø15 (knel)
E =	Tapwater warm	Ø15 (glad)
F =	Condensafvoer	Ø dn25 (flexibel)
Y =	Luchttoevoer	Ø80 (afdichtring)
Z1 =	Rookgasafvoer	Ø80 (afdichtring)
Z2 =	Rookgasafvoer/lucht toevoer	Ø60/100 of Ø80/125 (concentrisch)

Toestel met leidingen naar boven aangesloten:



Toestel + aansluitset boven

A =	Aanvoer CV	Ø22 (glad) (knel)
B =	Retour CV	Ø22 (glad) (knel)
C =	Gas	Ø15 (glad) (knel)
D =	Tapwater koud	Ø15 (boven glad)
E =	Tapwater warm	Ø15 (boven glad)
F =	Condensafvoer	Ø dn25 (flexibel)
H=	770mm	Kombi Kompakt HRE 24/18 A
	830mm	Kombi Kompakt HRE 28/24 A
	890mm	Kombi Kompakt HRE 36/30 A & HRE 36/48 A
Y =	Luchtoevoer	Ø80 (afdichtring)
Z1 =	Rookgasafvoer	Ø80 (afdichtring)
Z2 =	Rookgasafvoer/luchtoevoer	Ø60/100, of Ø80/125 (concentrisch)

03019025

## 4.2 Opstellingsruimte

Het toestel dient aan een wand gemonteerd te worden die voldoende draagkracht heeft.

Bij lichte wandconstructies bestaat de mogelijkheid dat er resonantiegeluiden optreden.

Binnen een afstand van 1 meter van het toestel dient een wandcontactdoos met randaarde voorhanden te zijn.

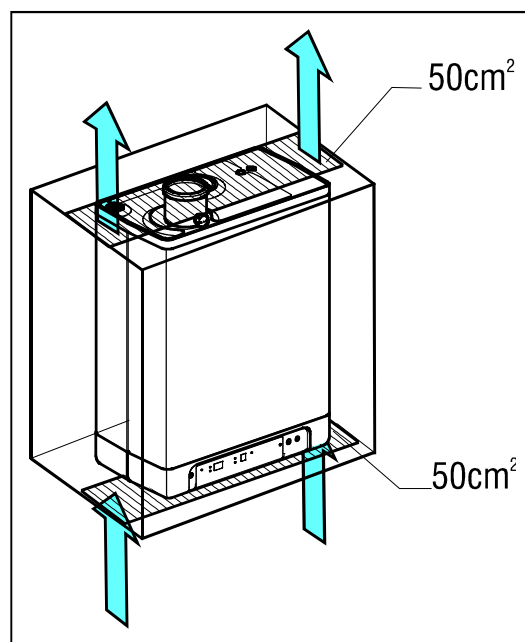
Om bevriezing van de condensafvoerleiding te voorkomen, moet het toestel in een vorstvrije ruimte geïnstalleerd worden. Zorg bij voorkeur voor een minimaal vrij te houden ruimte naast de ketel van 2 cm. In verband met schroeigevaar is geen vrije ruimte vereist.

### 4.2.1 In een keukenkastje plaatsen

Het toestel kan tussen twee keukenkastjes of in een kastje geplaatst worden.

Zorg voor voldoende ventilatie aan de onder- en bovenzijde.

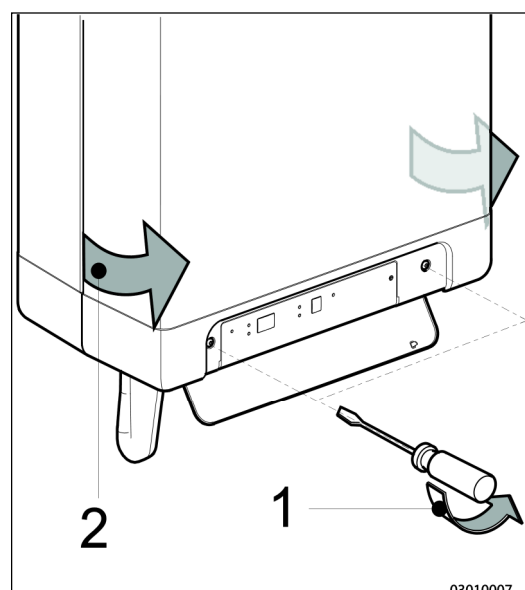
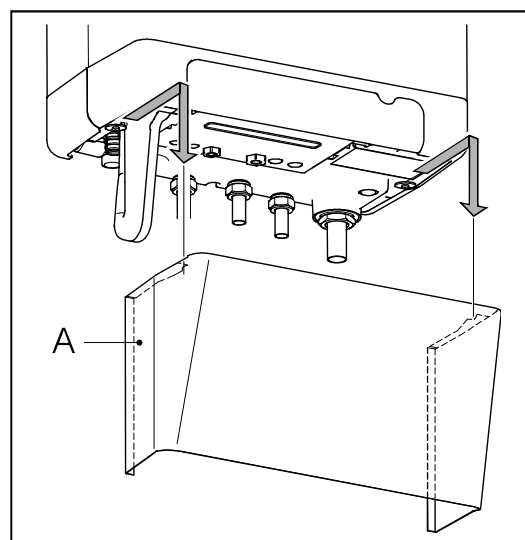
Als het toestel in een kastje geplaatst wordt, moeten er ventilatieopeningen van tenminste 50 cm<sup>2</sup> gemaakt worden.



### 4.2.2 Schermplaat en frontpaneel afnemen

Voor diverse werkzaamheden aan het toestel dienen de eventueel aangebrachte schermplaat en frontpaneel van het toestel verwijderd te worden. Ga hierbij als volgt te werk:

- Neem de schermplaat (A), indien gebruikt, naar voren toe weg.
- Draai de beide schroeven (1) achter het displayvenster van het toestel los.
- Trek de onderzijde van het frontpaneel (2) naar voren toe.



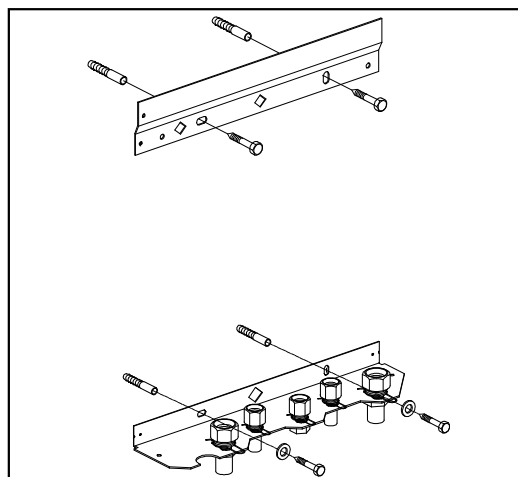
### 4.3 Montage

Voor de montage van het toestel wordt, afhankelijk van de aansluitsituatie, gebruik gemaakt van een montagebeugel, een onderaansluitset of een bovenaansluitset.

Op de montagebeugel kan de installatie aangesloten worden, voordat het toestel geplaatst wordt.

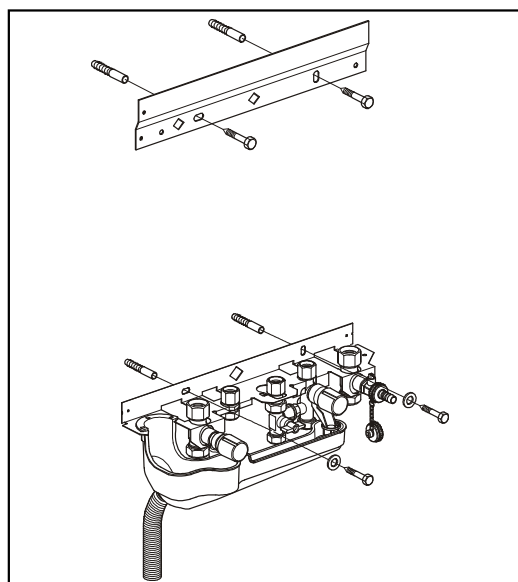
#### 4.3.1 Ophangstrip en montagebeugel monteren

Bevestig de ophangstrip en de montagebeugel, met de bijgeleverde bevestigingsmaterialen, horizontaal aan de wand, overeenkomstig het boorpatroon (zie § 4.1).



#### 4.3.2 Onderaansluitset monteren

Bevestig de ophangstrip en de montagebeugel, met de bijgeleverde bevestigingsmaterialen, horizontaal aan de wand, overeenkomstig het boorpatroon (zie § 4.1).



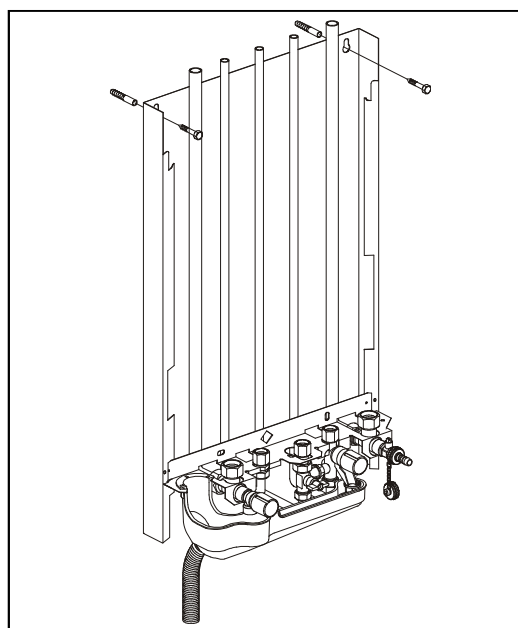
#### 4.3.3 Boven aansluitset monteren

- Bevestig het frame, met de bijgeleverde bevestigingsmaterialen, verticaal aan de wand.
- Bevestig de montagebeugel in het frame, door deze met de omgezette kant naar boven door de uitsparingen in het frame te monteren.
- Schuif de aansluitleidingen in het frame (alleen bij aansluitset boven compleet).
- Sluit de aansluitleidingen aan op de koppelingen.

*Let op:*

*Het toestel is breder dan het frame. Houdt hier bij de montage rekening mee. Zie voor de afmetingen pagina 11.*

Monteer nu het toestel, of sluit de installatie aan.



#### 4.3.4 Toestel monteren

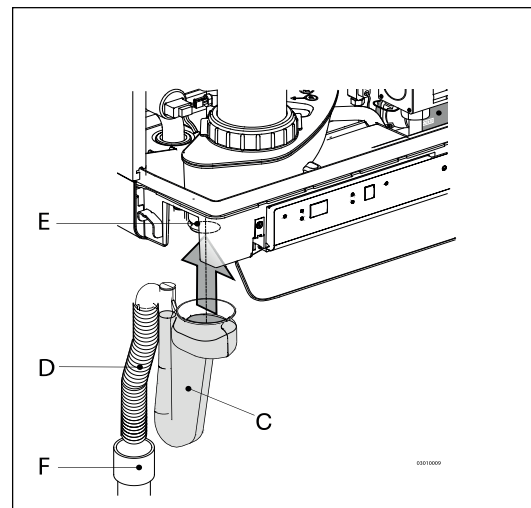
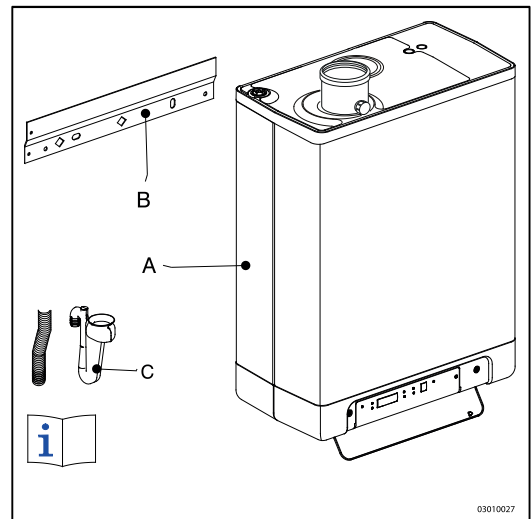
1. Pak het toestel uit.
2. Controleer de inhoud van de verpakking, deze bestaat uit:
  - Toestel (A)
  - Ophangstrip (B)
  - Sifon (C)
  - Installatievoorschrift
  - Bedieningsvoorschrift
  - Garantiekart
3. Controleer het toestel op eventuele beschadigingen: meldt beschadigingen direct aan de leverancier.
4. Monteer de ophangstrip.
5. Controleer of de knelringen recht in de koppelingen van de montagebeugel zijn geplaatst.
6. Plaats het toestel: schuif deze van boven naar beneden over de ophangstrip (B). Zorg dat de leidingen tegelijkertijd in de knelfittingen schuiven.
7. Draai de knelfittingen op de montagebeugel vast.  
*De nippels en leidingen mogen niet meedraaien!*
8. Open de displayklep en draai de twee schroeven links en rechts naast de display los en demonteer het frontpaneel.
9. Monteer de flexibele buis (D) op de uitloop van de sifon.
10. Vul de sifon met water en schuif deze zo ver mogelijk naar boven op de condensafvoer aansluiting (E) onder het toestel.



#### BELANGRIJK

De Kombi Kompakt HRE 36/48 A mag alleen worden aangesloten met de meegeleverde verlengde sifon. Let op dat bij een eventuele vervanging de juiste uitvoering wordt besteld (art.nr. 844787)

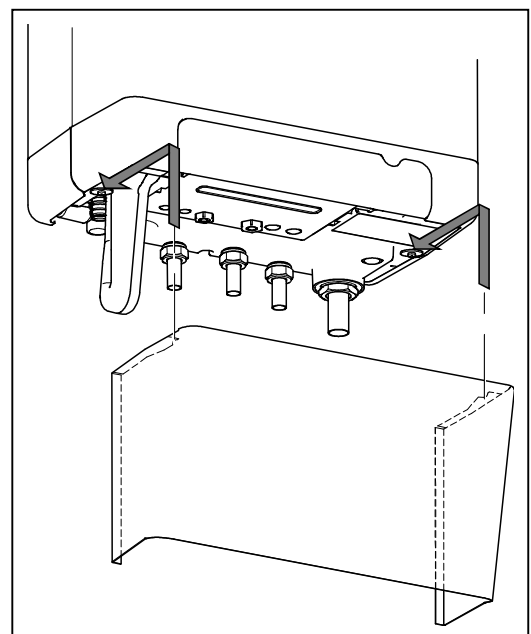
11. Sluit flexibele buis (D) van de sifon, eventueel samen met de overstortleiding van de inlaatcombinatie en het overstortventiel, aan op het riool via een open aansluiting (F).
12. Monteer de luchttoevoer en de verbrandingsgasafvoer (zie § 5.5).
13. Monteer de mantel en draai de twee schroeven links en rechts naast de display vast, sluit de displayklep.



#### 4.3.5 Schermplaat aanbrengen (optioneel)

Hang de omgezette bovenrand van de schermplaat aan de sluitringen onder de bodem van het toestel en schuif de schermplaat zo ver mogelijk naar achteren.

N.B. Bij toepassing van de Kombi Kompakt HRE 36/48 A in combinatie met een schermplaat zal de sifon uitsteken onder de schermplaat..



## 5 AANSLUITEN

### 5.1 CV-installatie aansluiten

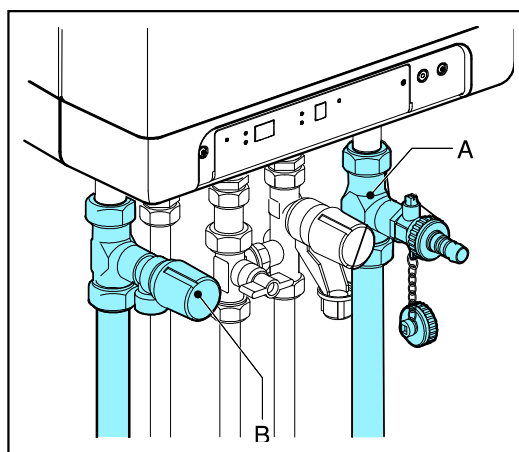
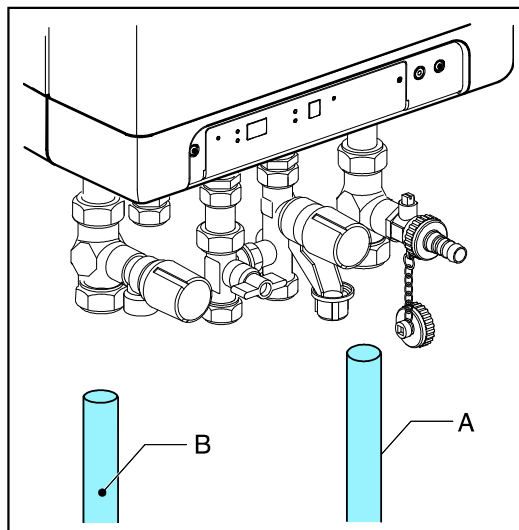
1. Spoel de CV-installatie goed schoon.
2. Monteer de aanvoerleiding (B) en retourleiding (A) aan de montagebeugel.
3. Alle leidingen moeten spanningsvrij gemonteerd worden om tikken van de leidingen te voorkomen.
4. Bestaande verbindingen mogen niet verdraaid worden om lekkages te voorkomen.

#### De CV-installatie dient voorzien te zijn van:

- Een vul/aftapkraan (A) in de retourleiding direct onder het toestel.
- Een aftapkraan op het laagste punt van de installatie.
- Een overstortventiel (B) van 3 bar in de aanvoerleiding op een afstand van maximaal 500 mm van het toestel.  
Tussen het toestel en het overstortventiel mag zich geen afsluiter of vernauwing bevinden.
- Een expansievat in de retourleiding.
- Een terugslagklep, als er op korte afstand van het toestel leidingen naar boven lopen. Hiermee wordt voorkomen dat er tijdens tapwaterbedrijf van het toestel thermosifonwerking optreedt (een niet veerbediende terugslagklep, dient verticaal gemonteerd te worden).

#### 5.1.1 Thermostatische radiatorkranen

Als alle radiatoren zijn uitgevoerd met thermostatische of afsluitbare radiatorkranen, dient een minimale watercirculatie te worden gewaarborgd. Zie § 7.53.



#### 5.1.2 Vloerverwarming

##### Vloerverwarmingsverdeler met pomp

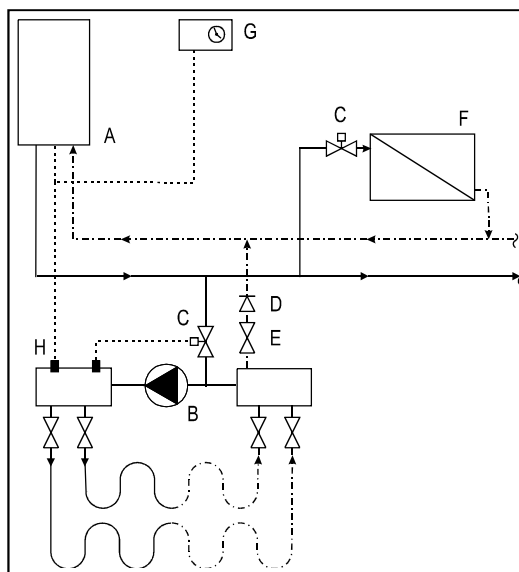
Indien een vloerverwarmingssysteem niet hydraulisch neutraal is, kan de vloerverwarmingspomp ongewenste circulatie over de ketel genereren. Voor een goede werking van de warmtapwatervoorziening dient ongewenste circulatie over de ketel te worden voorkomen.

Sluit een vloerverwarmingssysteem indirect hydraulisch neutraal aan of voorzie de cv-installatie van een tweewegklepset 230 V ~ (E). Indien de vloerverwarmingspomp via de retour van de ketel warmte onttrekt is het mogelijk om met een terugslagklep (D) ongewenste circulatie tegen te gaan.

Zorg voor een minimale watercirculatie. Zie § 7.3.

##### Aansluitschema vloerverwarming

- A. Ketel
- B. Pomp
- C. Thermostatische regelafsluiter
- D. Terugslagklep veerbediend
- E. Elektrische afsluiter 230 V ~
- F. Radiatoren
- G. Ruimte-/klok thermostaat
- H. Maximaal thermostaat



## Vloerverwarmingverdeler zonder pomp

Sluit het vloerverwarmingssysteem (D) aan en stel de maximale cv-aanvoertemperatuur van de ketel in op de ontwerpconditie. Monteer op de aanvoerbuis onder de ketel een klemthermostaat (A). De klemthermostaat met blinde kap dient ingesteld te worden op een maximale aanvoertemperatuur van 55°C.

Monteer de aan/uit kamerthermostaat (B) en sluit deze in serie met de klemthermostaat aan op connector X4 - 6/7 in het toestel. Zie § 10.2.

De pomp in de ketel wordt in deze situatie benut om het drukverlies van het vloerverwarmingssysteem te overbruggen. Met behulp van de drukverliesgrafiek § 7.5 is het maximale drukverlies van het vloerverwarmingssysteem te bepalen.

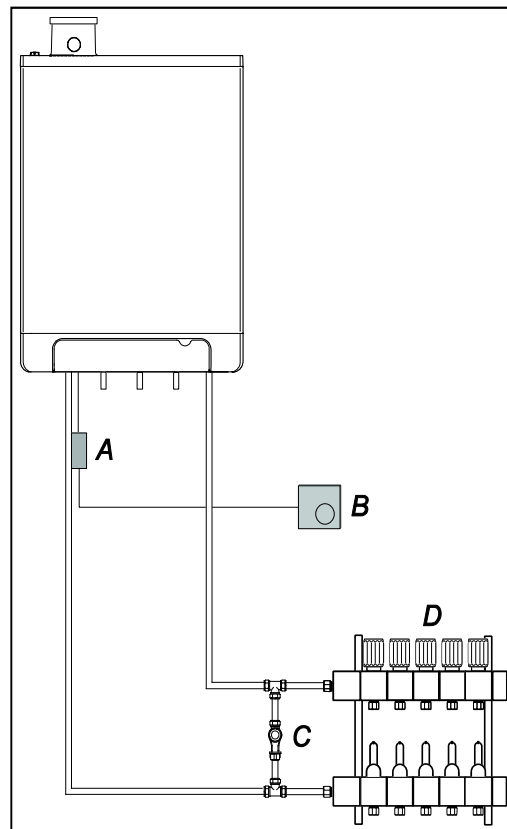
Zorg voor een minimale watercirculatie. Zie § 7.3. Plaats eventueel een by-pass ventiel (C).

Het is bij een vloerverwarmingssysteem zonder pomp aan te bevelen om onderstaande parameter instellingen te wijzigen:

par. o van 0 naar 3.

par. P van 5 naar 2.

Tevens dient parameter 3 te worden ingesteld op minimaal niveau of het transmissieverlies van de woning.



## 5.1.3 Opdeling CV-installatie in groepen bij aanwezigheid extra warmtebron

### Werkingsprincipe

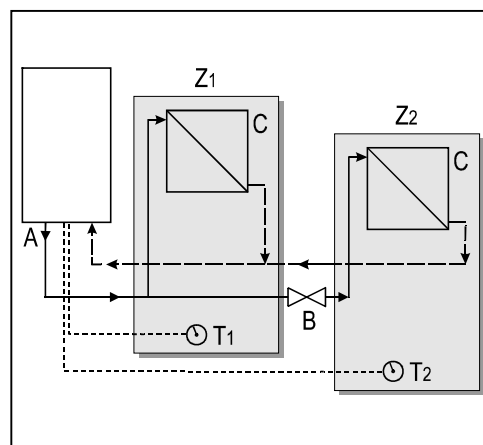
Indien de kamerthermostaat de ketel uitschakelt doordat een andere verwarmingsbron (houtkachel, open haard, etc) de ruimte opwarmt, is het mogelijk dat de overige ruimten afkoelen. Dit kan worden opgelost door de CV-installatie op te delen in twee zones. De zone met de externe warmtebron (Z2) kan middels een elektrische afsluiter worden afgesloten van het hoofdcircuit. Beide zones worden voorzien van een eigen kamerthermostaat.

N.B. Deze regeling "externe warmtebron" kan alleen worden toegepast indien geen externe boiler hoeft te worden opgewarmd (installatietype 1).

### Installatievoorschrift

1. Plaats de afsluiter volgens het aansluitschema.
2. Sluit de kamerthermostaat van zone 1 aan op X4 – 6/7.
3. Sluit de kamerthermostaat van zone 2 aan X4 – 11/12 of maak gebruik van een RF thermostaat.
4. Wijzig parameter A (zie Parameter instellingen via de servicecode § 7.2).

Let op: De kamerthermostaat in zone 1 MOET een aan/uit thermostaat zijn, de kamerthermostaat in zone 2 mag zowel een OpenTherm thermostaat, een RF thermostaat als ook een aan/uit thermostaat zijn.



### Aansluitschema regeling "externe warmtebron"

- A. Ketel
- B. Elektrische afsluiter 230 V ~
- C. Radiatoren
- T1. Kamerthermostaat zone 1
- T2. Kamerthermostaat zone 2
- Z1. Zone 1
- Z2. Zone 2

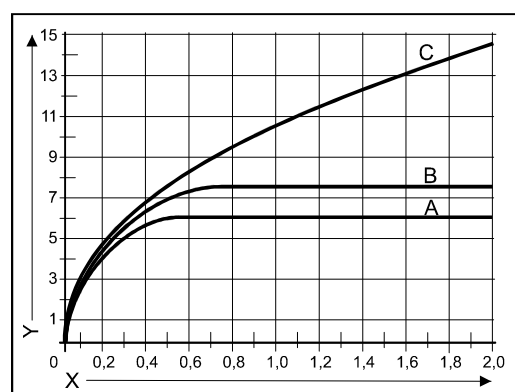
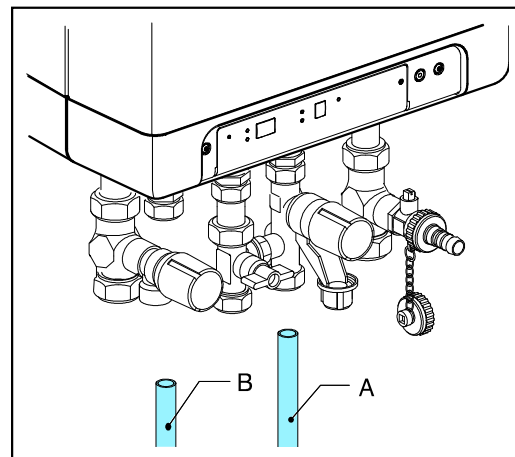


## 5.2 Warmwaterinstallatie aansluiten

1. Spoel de installatie goed schoon.
2. Monteer indien voorgeschreven een inlaatcombinatie.
3. Monteer de koud- en warmwaterleiding (A en B) aan de montagebeugel.

### Opmerkingen

- Bij de instellingen "aan" en "eco" voldoet het toestel aan de Gaskeur CW eisen.
- De specifieke leidinglengte bij een leiding diameter 12/10 mm bedraagt voor de Kombi Kompakt HRE 24/18 A 23,5 meter, voor de Kombi Kompakt HRE 28/24 A, HRE 36/30 A en HRE 36/48 A 30,0 meter. Bij een leiding diameter van 15/13 mm bedraagt deze respectievelijk: 13,9 meter en 17,7 meter.
- Als het toestel alleen voor de warmwatervoorziening wordt gebruikt, kan de verwarmingsfunctie met de servicecode op het bedieningspaneel uitgeschakeld worden. De CV-installatie behoeft dan niet aangesloten of gevuld te worden.
- Als het toestel tijdens de winter buiten bedrijf wordt gesteld en van het lichtnet afgesloten wordt, moet het sanitairwater afgetapt worden om bevriezing te voorkomen. Neem hiervoor de tapwateraansluitingen onder het toestel los.
- In de Kombi Kompakt HRE 24/18 A en Kombi Kompakt HRE 28/24 A zit een doseerventiel met een nominale waarde van respectievelijk 6 en 7,5 liter/min. De Kombi Kompakt HRE 36/30 A en HRE 36/48 A zijn voorzien van een doseerschijf- vervangingsring.  
Bij de Kombi Kompakt HRE 36/30 A en HRE 36/48 A zijn bij hoge waterdrukken grotere volumestromen mogelijk. Om bij de Kombi Kompakt HRE 36/30 A een uitstroomtemperatuur van 60°C te garanderen dient de warmwaterinstallatie op 9 liter/min ingesteld te worden.
- Het doseerventiel dient verwijderd te worden indien de waterdruk voor het doseerventiel lager is dan 0,8 bar. De doorstroming dient daarna met behulp van een reduceerventiel ingesteld te worden.
- Het doseerventiel dient te worden gereinigd of te worden vervangen indien de waterdruk voor het doseerventiel hoger is dan 0,8 bar en de volumestroom lager is dan de nominale waarde.



### Weerstandgrafiek tapcircuit toestel

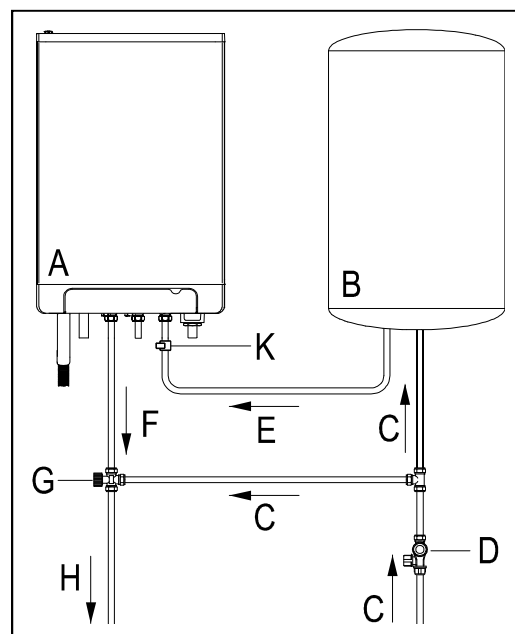
- A. Kombi Kompakt HRE 24/18 A
- B. Kombi Kompakt HRE 28/24 A
- C. Kombi Kompakt HRE 36/30 A & HRE 36/48 A
- X. Waterleidingdruk (Bar)
- Y. Debiet (L/min, tolerantie ± 10 %)

### 5.2.1 Toestel met Naverwarming Zonneboiler

Het toestel is voorzien van het NZ-label: geschikt voor "Naverwarming Zonneboiler". Hiervoor is op bestelling een aansluitset en een thermostatisch mengventiel beschikbaar.

#### Aansluitschema Naverwarming Zonneboiler

- A. Toestel
- B. Zonneboiler
- C. Koud water
- D. Inlaatcombinatie
- E. T max 85°C
- F. Warm water
- G. Thermostatisch mengventiel 35° - 65°C (instellen op ca. 62,5°C)
- H. Warm water gemengd
- K. Koudwatersensor S4



### Opmerking

De koudwatersensor S4 dient op kroonsteen X4 9/10 van de branderautomaat te worden aangesloten.

In combinatie met een zonne-energiesysteem moet er na het toestel altijd een thermostatisch mengventiel geplaatst worden, ingesteld op ca. 62,5°C.

De ombouwset Naverwarmen Zonneboiler kan worden besteld bij Intergas (art.nr.: 090347)

Een thermostatisch mengventiel kan besteld worden bij Intergas (art.nr.: 842177).

## 5.2.2 Toestel met warmtepompboiler

Indien de uitstroomtemperatuur van de warmtepompboiler lager is dan 55°C, zorgt de Kombi Kompakt HRE ervoor dat het tapwater uit de warmtepompboiler onder Hoog Rendement condities wordt naverwarmd.

### Werkingsprincipe

De warmwateraansluiting van de warmtepompboiler is aangesloten op de mix ingang van het thermostatisch omschakelventiel (zie het principeschema). Indien de uitstroomtemperatuur van de boiler hoger is dan de ingestelde temperatuur van het omschakelventiel, zal uit de warmtepompboiler worden getapt. Doordat het omschakelventiel niet geheel afsluitend is, zal tevens een kleine hoeveelheid door de Kombi Kompakt HRE lopen (ongeveer 10% van de totale flow).

Zodra de uitstroomtemperatuur van de warmtepompboiler lager wordt dan de ingestelde temperatuur van het omschakelventiel zal de flow door de Kombi Kompakt HRE toenemen. Indien de flow groter wordt dan de tapwaterdrempel van de Kombi Kompakt HRE, zal de ketel in tapwaterbedrijf gaan.

Wanneer de uitstroomtemperatuur van de warmtepompboiler lager is geworden dan de ingestelde temperatuur van het omschakelventiel min 12K, gaat bijna de volledige tapflow door de Kombi Kompakt HRE. De kleine lekflow wordt nu uit de warmtepompboiler gehaald. Na het volledig omschakelen van het omschakelventiel wordt de tapflow begrensd door de Kombi Kompakt HRE.

### Aansluitschema toestel met warmtepompboiler

- |                     |                                    |
|---------------------|------------------------------------|
| A. Warmtepomp       | D. Koud water inlaat               |
| B. CV-ketel         | E. Uitstroomtemperatuur warmtepomp |
| C. Omschakelventiel | F. Uitstroomtemperatuur warm water |

### Installatie

De combinatie dient aangesloten te worden volgens het installatieschema. Om een goede werking van de combinatie te kunnen garanderen, zijn de volgende punten belangrijk.

**Thermostatisch omschakelventiel:** Het toegepaste thermostatische omschakelventiel is een gemodificeerd ventiel welke aan de specifieke eisen, die aan de combinatie warmtepompboiler en Kombi Kompakt HRE worden gesteld, voldoet. Voor de juiste werking van de combinatie is het omschakelventiel voorzien van een vaste temperatuurinstelling. Het thermostatisch omschakelventiel kan besteld worden bij Intergas (art. nr.:065127).

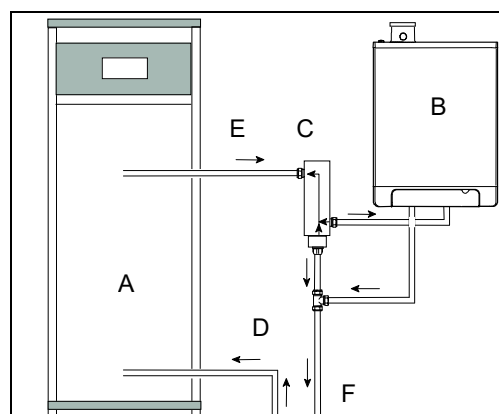
**Tapwatervoordruk:** Voor een doorstroomhoeveelheid van 20 liter per minuut zal de voordruk minimaal 2,3 bar moeten bedragen. De maximaal toegestane warmtapwater bedrijfsdruk voor de combinatie mag 6 bar bedragen. Hiervoor dient een inlaatcombinatie (6 bar) gemonteerd te worden.

**Maximale doorstroomhoeveelheid:** Indien de tapflow groter is dan 20 liter per minuut zal de Kombi Kompakt HRE in tapwaterbedrijf gaan, ongeacht de uitstroomtemperatuur van de warmtepompboiler.

**Maximale temperatuurinstelling warmtepompboiler:** De temperatuur van de warmtepompboiler mag niet hoger dan 60°C worden ingesteld.

**Positie thermostatisch omschakelventiel:** Om te voorkomen dat het thermostatisch omschakelventiel teveel door de omgevingslucht wordt beïnvloed, dient deze zo dicht mogelijk op de warmwater aansluiting van de boiler en verticaal te worden geplaatst (maximale afstand 100mm). Hierdoor wordt voorkomen dat het toestel bij iedere tapvraag in bedrijf komt.

**Beïnvloeding waterstromen:** Om te voorkomen dat de flow door de Kombi Kompakt HRE tijdens het omschakelen van het ventiel wordt beïnvloed, dient de warmwater-uit leiding van de combinatie rechtdoor te lopen (zie installatieschema).



### 5.3 Elektrisch aansluiten



#### VOORZICHTIG

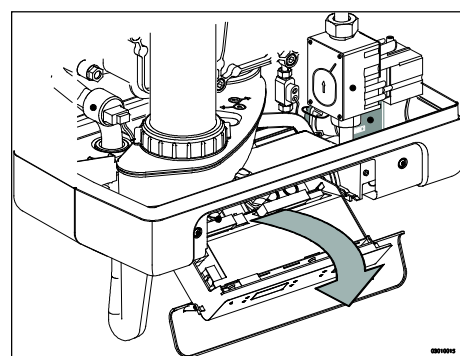
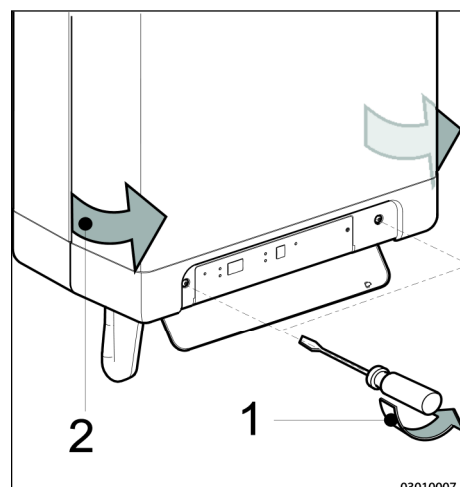
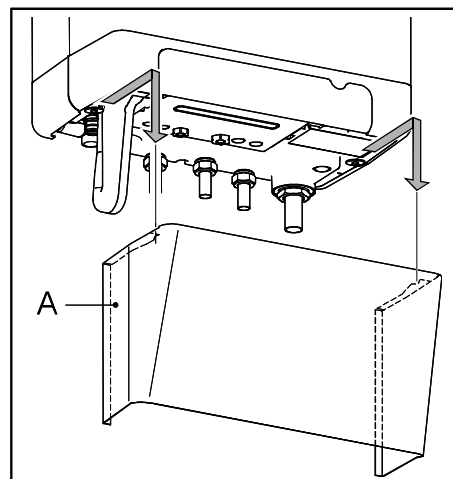
Een wandcontactdoos met randaarde mag maximaal 1 meter van het toestel verwijderd zijn.

De wandcontactdoos moet gemakkelijk bereikbaar zijn.

Voor opstelling in vochtige ruimten is een vaste aansluiting verplicht middels een all-polige hoofdschakelaar met een minimale contactopening van 3 mm.

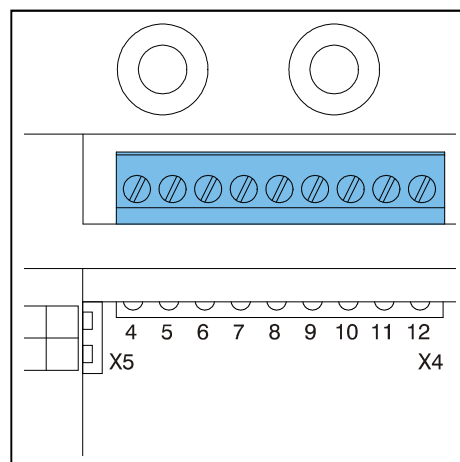
Indien het netsnoer is beschadigd of om een andere reden moet worden vervangen, moet het vervangende netsnoer bij de fabrikant of diens vertegenwoordiger worden besteld. Neem bij twijfel contact op met de fabrikant of diens vertegenwoordiger.

1. Neem bij werkzaamheden aan het elektrisch circuit de steker uit de wandcontactdoos.
2. Neem de schermplaat (A) (indien aanwezig) naar voren toe weg.
3. Draai de beide schroeven (1) achter het displayvenster van het toestel los.
4. Schuif de onderzijde van het frontpaneel (2) naar voren toe en neem deze vervolgens weg.
5. Trek de branderautomaat unit naar voren, de branderautomaat unit zal daarbij naar beneden kantelen.
6. Raadpleeg § 10.2 voor het maken van de aansluitingen.
7. Schuif nadat de gewenste aansluitingen zijn aangebracht de branderautomaat terug in het toestel en breng de schermplaat (indien aanwezig) weer aan.
8. Sluit na het maken van de gewenste aansluitingen het toestel aan op een wandcontactdoos met randaarde.



#### 5.3.1 Elektrische aansluitingen

Temperatuurregeling	Connector X4	Opmerkingen
Kamerthermostaat aan/uit	6 - 7	-
Modulerende thermostaat	11 - 12	6 - 7 open
Buitemperatuurvoeler	8 - 9	-
Vorstthermostaat	6 - 7	Parallel over kamerthermostaat



### 5.3.2 Kamerthermostaat aan/uit

1. Sluit de kamerthermostaat aan (zie § 10.2).
2. Stel, indien nodig de terugkoppelweerstand van de kamerthermostaat in op 0,1 A . Meet bij twijfel de stroom en stel deze overeenkomstig in.  
De maximale weerstand van de thermostaatleiding en de kamerthermostaat bedraagt totaal 15 Ohm.

### 5.3.3 Modulerende thermostaat, Open Therm

Het toestel is geschikt voor het aansluiten van een modulerende kamerthermostaat, volgens het OpenTherm communicatie protocol.

De belangrijkste functie van de modulerende kamerthermostaat is het berekenen van de aanvoertemperatuur bij een gewenste kamertemperatuur, om optimaal gebruik te maken van het moduleren. Bij elke warmtevraag wordt op het display van het toestel de gewenste aanvoer temperatuur aangegeven.




Sluit de modulerende thermostaat aan (zie § 10.2).

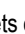
Indien men gebruik wil maken van de tapwater aan/uit schakel functie van de OpenTherm thermostaat dient de tapwatercomfort functie op eco of aan ingesteld te worden.

Raadpleeg voor meer informatie de handleiding van de kamerthermostaat.

### 5.3.4 Modulerende kamerthermostaat, draadloos

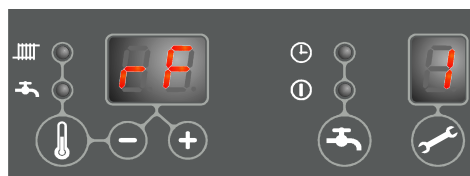
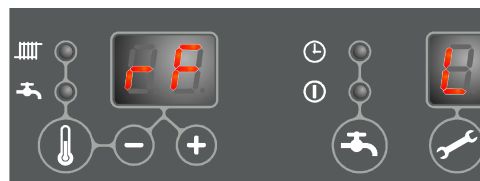
De HRE CV-ketel is geschikt om zonder zend-/ontvangstmodule draadloos te communiceren met de Honeywell kamerthermostaten T87RF1003 Round RF, DTS92 en CMS927. De CV-ketel en kamerthermostaat dienen aan elkaar te worden toegewezen:

- Houdt de reset  toets van het toestel circa 5 seconden ingedrukt om in het RF-kamerthermostaat menu te komen.
- Eén van de volgende codes zal op het display van het toestel worden weergegeven:
  1. **rF en L / -** : het display boven de  toets laat wisselend een L en een - zien  
**rode led** : knipperend  
De CV-ketel en de kamerthermostaat zijn niet gekoppeld. Een toestel in deze bedrijfstoestand, kan worden gekoppeld d.m.v. de methode van de desbetreffende kamerthermostaat.  
De methode van toewijzing is afhankelijk van het soort kamerthermostaat en wordt beschreven in de installatie- en bedieningsvoorschriften van de draadloze kamerthermostaat.
  2. **rF en L / 1** : het display boven de  toets laat wisselend een L en een 1 zien  
**rode led** : uit  
De CV-ketel is al gekoppeld aan een RF-kamerthermostaat. Om een nieuwe koppeling mogelijk te maken, zal de bestaande koppeling verwijderd moeten worden.  
Zie: *De toewijzing van een RF-kamerthermostaat aan de CV-ketel ongedaan maken.*

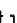




- Druk op de reset  toets om het RF-kamerthermostaat menu te verlaten of wacht 1 minuut.

#### De verbinding tussen het toestel en de RF-kamerthermostaat testen

1. Houdt de reset  toets van het toestel circa 5 seconden ingedrukt om in het RF-kamerthermostaat menu van de branderautomat te komen.
2. Druk de service  toets **1x** in. Op het display boven de  toets wordt een **t** getoond.
3. Zet de kamerthermostaat in testmode (zie de installatie en bedieningsvoorschriften van de kamerthermostaat).
4. De **rode led** boven de reset  toets gaat knipperen indien de toewijzing correct is uitgevoerd.
5. Druk op de reset  toets van het toestel om het RF-kamerthermostaat menu van de branderautomat te verlaten. De testmode wordt, 1 minuut nadat het laatste testbericht van de RF-kamerthermostaat is ontvangen, automatisch verlaten.



### De toewijzing van een RF-kamerthermostaat aan de CV-ketel ongedaan maken

- Houdt de reset  toets van het toestel circa 5 seconden ingedrukt om in het RF-kamerthermostaat menu van de CV-ketel te komen.
- Druk de service  toets 2x in. Op het display boven de  toets wordt een **C** getoond.
- Druk nogmaals op de reset  toets van het toestel om de bestaande toewijzingen te verwijderen. Op het display van het toestel wordt weer **rF** getoond met een knipperende **L / -**. Indien gewenst kan opnieuw een RF-kamerthermostaat aan het toestel worden toegewezen.
- Druk op de reset  toets van het toestel om het RF-kamerthermostaat menu te verlaten of wacht 1 minuut.

### 5.3.5 Buitentemperatuurvoeler

Het toestel is voorzien van een aansluiting voor een buitentemperatuurvoeler. De buitentemperatuurvoeler dient in combinatie met een aan/uit kamerthermostaat toegepast te worden.

In principe kan elke willekeurige aan/uit kamerthermostaat gecombineerd worden met een Intergas buitenvoeler.

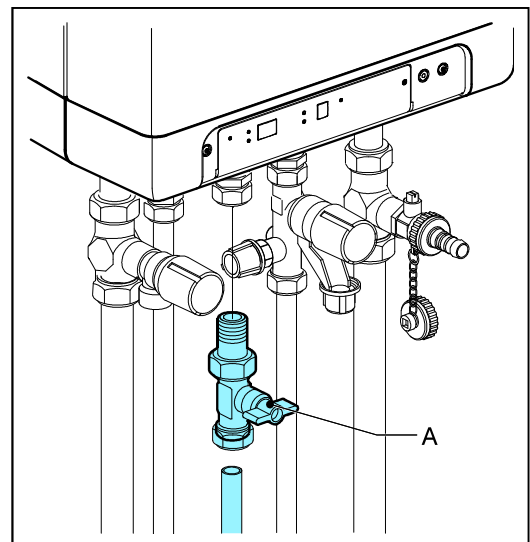
Bij vraag van de kamerthermostaat levert de ketel warmte tot de maximaal ingestelde temperatuur in de ketel bereikt is. Deze maximaal ingestelde temperatuur wordt automatisch geregeld via de buitenvoeler, volgens de ingestelde stooklijn in de ketel.

Sluit de buitentemperatuurvoeler aan (zie § 10.2).

Voor de stooklijninstelling, zie Weersafhankelijke regeling (zie § 7.6).

### 5.4 Gas aansluiten

1. Breng een gaskraan (A) aan tussen de gasleiding en het toestel.
2. Monteer de koppeling van de gaskraan bij voorkeur direct in de 1/2" aansluiting van de montagebeugel.
3. Plaats een gaszeef in de aansluiting voor het toestel als het gas vervuild kan zijn.
4. Sluit het toestel aan op de gasleiding.
5. Controleer de gasvoerende delen op lekkage op een druk van maximaal 50 mbar.
6. De gasleiding dient spanningsvrij te worden gemonteerd.



## 5.5 Rookgasafvoer en luchttoevoer



Voor de installatie van het rookgasafvoer- en luchttoevoermateriaal wordt verwezen naar de ingesloten basishandleiding of neem contact op met de fabrikant van het betreffende rookgasafvoer- en luchttoevoermateriaal voor uitgebreide technische informatie en specifieke montagevoorschriften.



Zorg ervoor dat de mofverbindingen van de rookgasafvoer en luchttoevoermaterialen goed afsluiten en niet kunnen losraken. Het niet goed bevestigen van de rookgasafvoer en de luchttoevoer kan tot gevaarlijke situaties leiden of lichamelijk letsel tot gevolg hebben. Controleer alle rookgas- en luchtvoerende delen op dichtheid.

- De leidingen voor verbrandingsgassen en luchttoevoer hebben een diameter van  $\varnothing 80$  mm. Neem voor andere diameters contact op met de fabrikant.
- Voor een concentrische aansluiting zijn diameters beschikbaar van  $\varnothing 80 \times 125$  mm of  $\varnothing 60 \times 100$  mm.

### 5.5.1 Doortocht, materialen en isolatie

Leiding	Diameter	Materiaal
Luchttoevoer	$\varnothing 80$ mm	Volgens de plaatselijke voorschriften van brandweer. Spiralobuis, enkelwandig aluminium, verzinkt plaatstaal, roestvast staal of kunststof. Eventueel geïsoleerd met 10 mm dampdicht isolatie materiaal of kunststof bij kans op condensatie aan de buitenzijde door een lage wandtemperatuur en een hoge ruimtetemperatuur met een hoge relatieve vochtigheid.
Verbrandingsgasafvoer	$\varnothing 80$ mm	Volgens tabel 4 van <b>NPR 3378-42:2001</b>

### 5.5.2 Toestel aansluiten

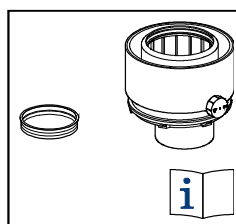
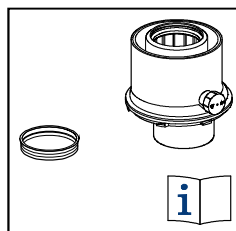
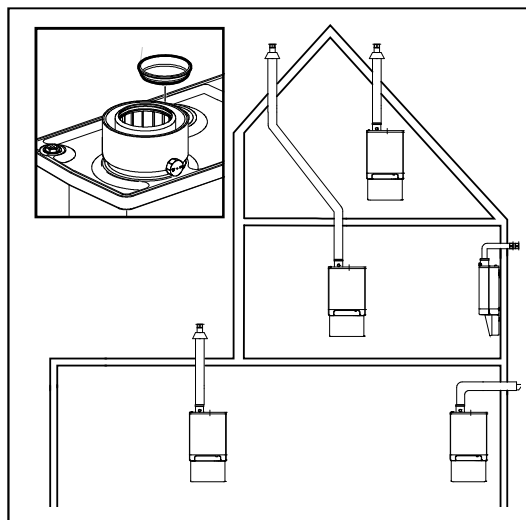
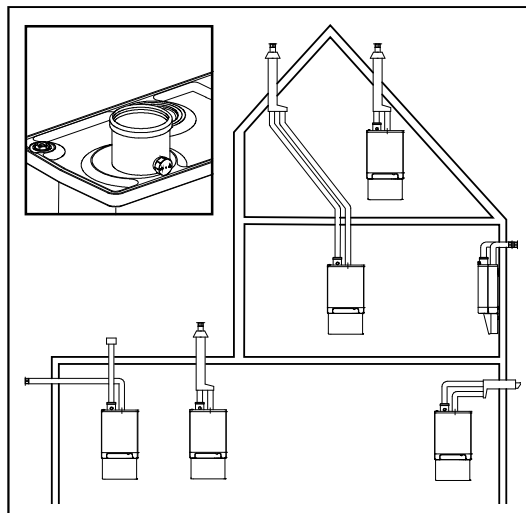
#### Tweepijps aansluiting

1. Monteer de pijpen voor de luchttoevoer en verbrandingsgasafvoer in de toevoer- en afvoer van het toestel. De ingebouwde afdichtingen zorgen voor een luchtdichte aansluiting.

#### Concentrische aansluiting

Met de concentrische adapterset kan de standaard tweepijps aansluiting gewijzigd worden in een concentrische aansluiting ( $\varnothing 80/125$  of  $\varnothing 60/100$ ).

2. Sluit de open luchttoevoeraansluiting in het toestel af met de bij de set geleverde afsluitdop.
3. Verwijder de rookgasafvoer adapter uit de bovenkant van het toestel door hem linksom te draaien.
4. Verwijder de o-ring van de flens van de adapter en monteer hem om de flens van de concentrische adapter.
5. Plaats de concentrische adapter in de bovenkant van het toestel en draai hem rechtsom zodat de meetnippel recht naar voren staat.
6. Monteer de concentrische pijp voor de luchttoevoer en verbrandingsgasafvoer in de adapter. De ingebouwde afdichtingen zorgen voor een luchtdichte aansluiting.



## 5.6 Leidinglengten

Naarmate de weerstand van de rookgasafvoer- en luchttoevoerleidingen toeneemt zal het vermogen van het toestel afnemen. De maximale toegestane vermogensafname bedraagt 5%.

De weerstand van de luchttoevoer en de verbrandingsgasafvoer is afhankelijk van de lengte, de diameter en alle componenten van het leidingsysteem. Per toestelcategorie is de totale toegestane leidinglengte aangegeven van de luchttoevoer en de verbrandingsgasafvoer.

Bij de opgave van de leidinglengte in meters, wordt uitgegaan van Ø80 mm.

### 5.6.1 Vervangende lengten

Bocht 90°	R/D=1	2 m
Bocht 45°	R/D=1	1 m
Knie 90°	R/D=0,5	4 m
Knie 45°	R/D=0,5	2 m

Bij grotere of kleinere leidingdiameters is de toelaatbare leidinglengte groter respectievelijk kleiner.

Bij kleinere diameters geldt:

Ø70: 0,59x de toegestane leidinglengte voor Ø80

Ø60: 0,32x de toegestane leidinglengte voor Ø80

Ø50: 0,15x de toegestane leidinglengte voor Ø80

Neem contact op met de fabrikant voor controle berekeningen ten behoeve van de weerstand van de luchttoevoer- en verbrandingsgasafvoerleiding en de wandtemperatuur aan het eind van de verbrandingsgasafvoerleiding.

### 5.6.2 Rekenvoorbeeld

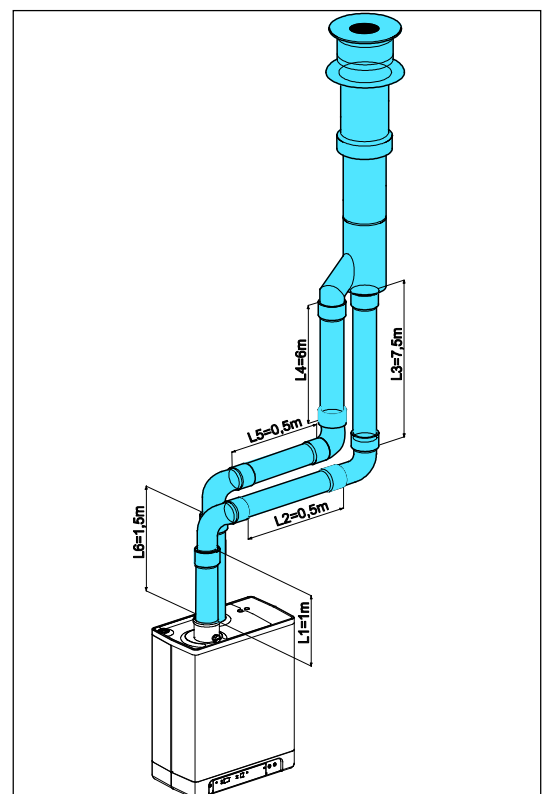
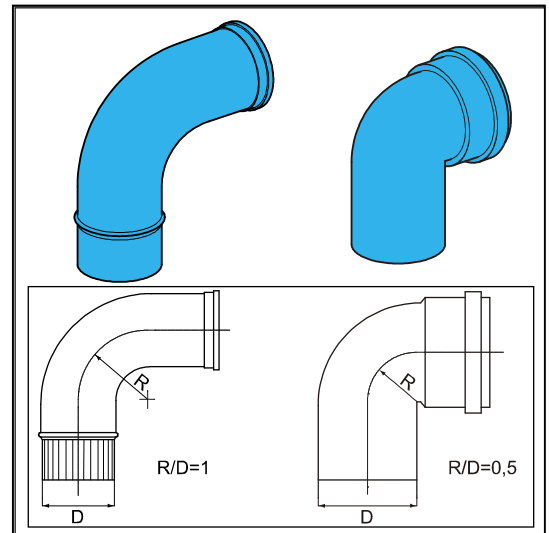
Leiding	Leidinglengten	Leidinglengte totaal
Rookgasafvoer	$L1 + L2 + L3 + 2 \times 2 \text{ m}$	13 m
Luchttoevoer	$L4 + L5 + L6 + 2 \times 2 \text{ m}$	12 m

#### Opmerkingen

De totale leidinglengte is:

Som van de rechte leidinglengten + som van de vervangende leidinglengten van bochten/kniën bedraagt samen 25 meter.

- Indien de toelaatbare lengte van luchttoevoerleiding en rookgasafvoerleiding samen 85 meter bedraagt (exclusief de lengte van de combidoorvoer of de dubbelpijpsdoorvoer) dan valt de berekening binnen de toegestane leidinglengte.



## 5.7 Uitmondings systemen

### Montage algemeen:

Voor alle uitmondingsen geldt de onderstaande montage:

1. Schuif de verbrandingsgasafvoerleiding in de afvoer van het toestel.
2. Schuif de verbrandingsgasafvoerleidingen in elkaar.  
Vanaf het toestel moet iedere pijp in de voorgaande geschoven worden.
3. Monteer een niet verticale verbrandingsgasafvoerleiding op afschot naar het toestel (min. 5mm/m).

Voor alle luchttoevoerleidingen geldt de onderstaande montage:

1. Schuif de luchttoevoerleiding in de toevoer van het toestel.
2. Monteer een niet verticale luchttoevoerleiding op afschot naar buiten (min. 5mm/m).
3. Breng isolatie aan, indien noodzakelijk.

### Toe te passen materialen:

Toestel-categorie	Materialen	Leverancier/Keuringseis
C13	Doorvoer	Intergas
	Overige onderdelen	Gastec QA of Intergas
C33	Doorvoer	Intergas
	Doorvoer bij de Prefab schoorsteen	Gastec QA, Intergas of derden
	Overige onderdelen	
C43	Alle materialen	Gastec QA of Intergas
	Bij het CLV systeem	Gastec QA
C53	Inlaatrooster	Intergas
	Overig onderdelen en afvoerkap	Gastec QA of Intergas
C63	Alle materialen en doorvoer	Gastec QA
C83	Inlaatrooster	Intergas
	Hoofdkanaal	Gastec QA
	Overige onderdelen	Gastec QA of Intergas

### 5.7.1 Geveluitmondung dubbelpijpsdoorvoer horizontaal

Toestelcategorie: C13



#### VOORZICHTIG

Leidingen voor de verbinding van de luchttoevoer en de verbrandingsgasafvoer tussen het toestel en de dubbelpijpsdoorvoer, moeten een diameter hebben van  $\varnothing 80$  mm.

- Intergas dubbelpijpsdoorvoer-horizontaal (art.nr.: 090127).  
Te verlengen, ten behoeve van een balkongalerij uitmondung, met één of twee standaardleidingen ( $\varnothing 80$  mm).

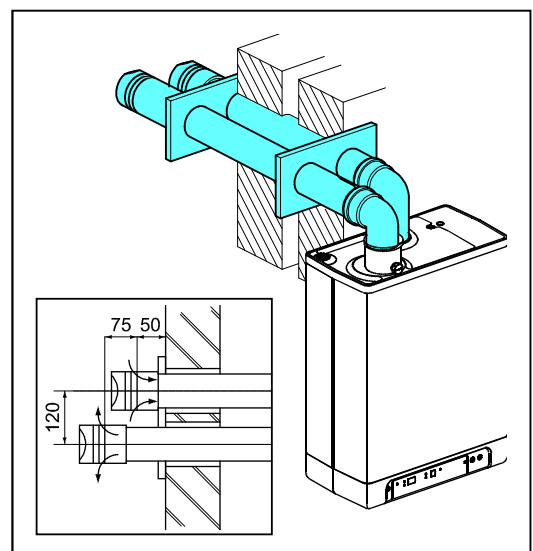
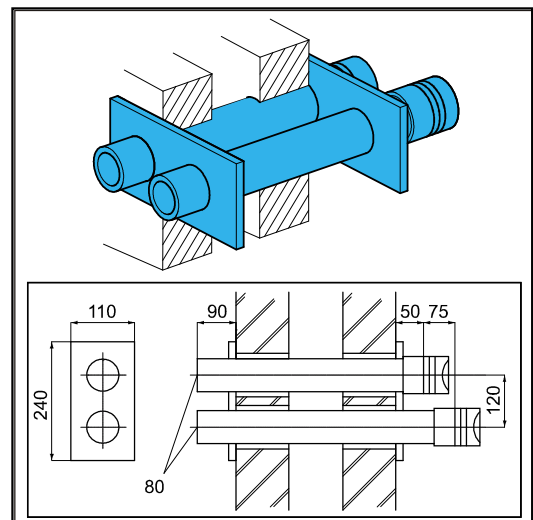
#### Toelaatbare leidinglengte

Luchttoevoer- en verbrandingsgasafvoerleiding inclusief de lengte van de dubbelpijpsdoorvoer.

Kombi Kompakt HRE 24/18 A	100 m
Kombi Kompakt HRE 28/24 A	85 m
Kombi Kompakt HRE 36/30 A	80 m
Kombi Kompakt HRE 36/48 A	60 m

#### Verbrandingsgasafvoer- en luchttoevoerleiding

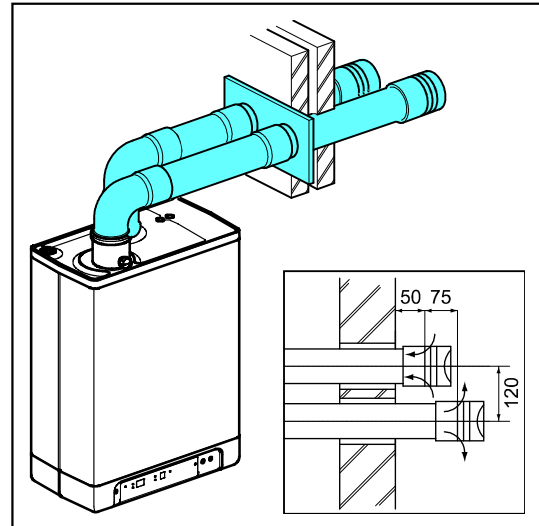
Voor de montage, zie § 5.7 Montage algemeen.





### Montage dubbelpijpsdoorvoer

1. Maak twee sparingen van  $\text{Ø}90$  mm op de plaats van uitmonding.
2. Kort de dubbelpijpsdoorvoer in op de juiste lengte.
3. Schuif de toe- en afvoerpijp in de sparingen.
4. Dek de sparingen af met de muurafdekplaten.
5. Monteer de uitblaasroosters op de toe- en afvoerpijp.
6. Bevestig deze aan de pijpen.
7. Monteer de dubbelpijpsdoorvoer op waarbij de luchttoevoer op afschot naar buiten en de rookgasafvoer op afschot naar het toestel.

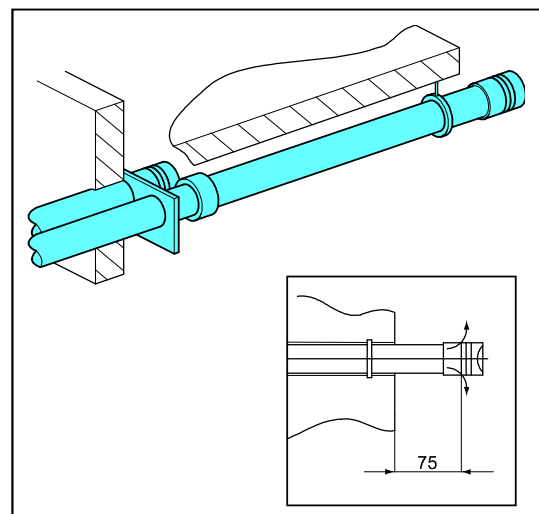
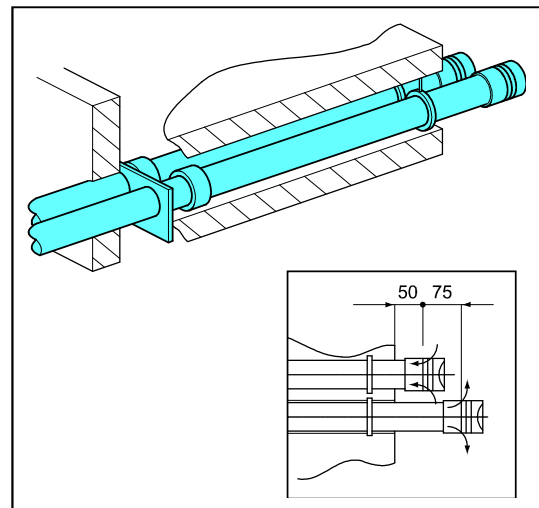


### Montage dubbelpijps verlengpijp(en) t.b.v. balkongalerij uitmonding

Als de vrije uitmonding wordt gehinderd door een dakoverstek, balkon, galerij of anders, moeten de luchttoevoerleiding en verbrandingsgasafvoerleiding verlengd worden tot minimaal de voorzijde van het overstekende deel.

Als de luchttoevoer niet verstoord kan worden door obstakels, zoals een console of scheidingmuurtje en als de uitmonding zich niet aan de rand van een gebouw bevindt, behoeft de luchttoevoerleiding niet verlengd te worden.

1. Verleng de verbrandingsgasafvoerleiding, en eventueel ook de luchttoevoerleiding, van de dubbelpijpsdoorvoer met een standaard verbrandingsgasafvoer- en luchttoevoerleiding op de juiste lengte volgens de aangegeven maten.
2. Schuif de verbrandingsgasafvoer- en eventueel ook de luchttoevoerleiding in de afvoer- en toevoerpijp van de dubbelpijpsdoorvoer.
3. Monteer de verbrandingsgasafvoer- en luchttoevoerleiding op afschot naar het toestel.
4. Monteer de uitblaasroosters op beide leidingen.



## 5.7.2 Gevel combidoorvoer horizontaal

Toestelcategorie: C13



### VOORZICHTIG

Leidingen voor de verbinding van de luchttoevoer en de verbrandingsgasafvoer tussen het toestel en de dubbelpijpsdoorvoer, moeten een diameter hebben van  $\varnothing 80$  mm.

- Intergas combidoorvoer-horizontaal.  
Voor gevel- of dakuitmondung horizontaal.
- Intergas combidoorvoer-horizontaal.  
Voor verlenging van een balkon-/galerij uitmondung.

### Toegestane leidinglengten

#### Tweepijps

Luchttoevoer- en verbrandingsgasafvoerleiding samen, exclusief de lengte van de combidoorvoer.

Kombi Kompakt HRE 24/18 A	100 m
Kombi Kompakt HRE 28/24 A	85 m
Kombi Kompakt HRE 36/30 A	80 m
Kombi Kompakt HRE 36/48 A	60 m

#### Concentrisch

Luchttoevoer- en verbrandingsgasafvoerleiding exclusief de lengte van de combidoorvoer.

Bij toepassing  $\varnothing 60/100$  concentrisch rookgasafvoersysteem

	C13	C33
Kombi Kompakt HRE 24/18 A	10 m	11 m
Kombi Kompakt HRE 28/24 A	10 m	10 m
Kombi Kompakt HRE 36/30 A	10 m	10 m
Kombi Kompakt HRE 36/48 A	10 m	10 m

Bij toepassing  $\varnothing 80/125$  concentrisch rookgasafvoersysteem

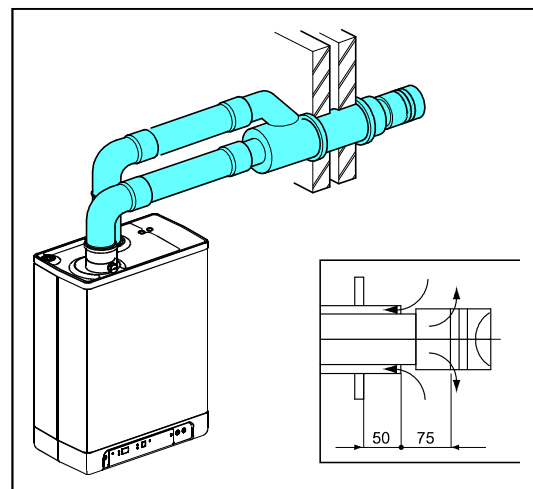
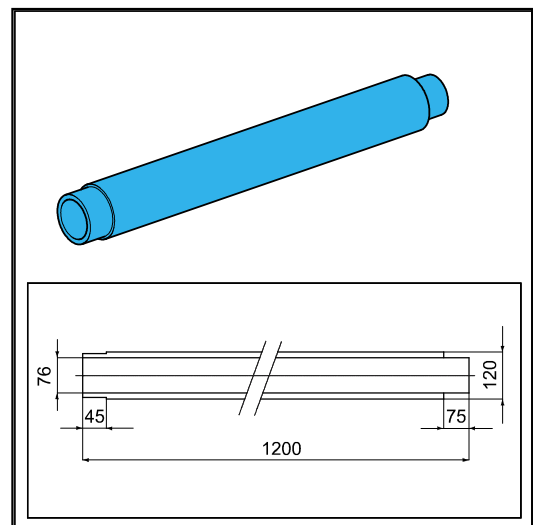
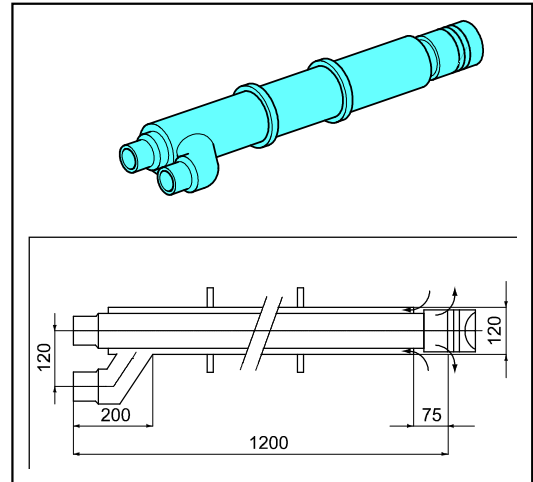
	C13	C33
Kombi Kompakt HRE 24/18 A	29 m	29 m
Kombi Kompakt HRE 28/24 A	29 m	29 m
Kombi Kompakt HRE 36/30 A	29 m	29 m
Kombi Kompakt HRE 36/48 A	29 m	29 m

### Verbrandingsgasafvoer- en luchttoevoerleiding

Voor de montage, zie § 5.7 Montage algemeen.

#### Montage combidoorvoer-horizontaal geveluitmondung

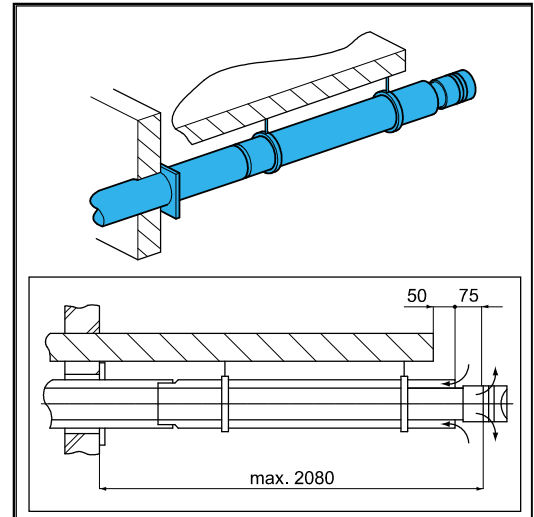
1. Maak op de plaats van uitmondung een sparing van  $\varnothing 130$  mm.
2. Kort de combidoorvoer in op de juiste lengte volgens de aangegeven maten.
3. Monteer het uitblaasrooster en bevestig dit aan de binnenpijp.
4. Schuif de combidoorvoer in de sparing en breng de rozetten aan om de sparing af te dekken.
5. Monteer de combidoorvoer op afschot naar het toestel.



### Montage combiverlengpijp t.b.v. balkon-/galerij uitmonding

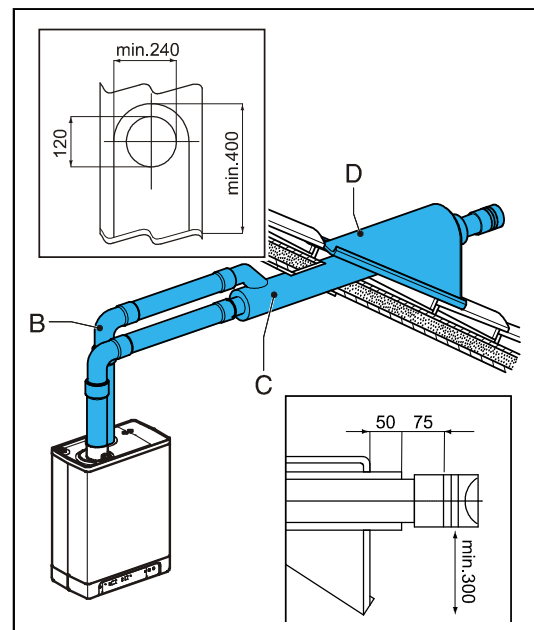
Als de vrije uitmonding wordt gehinderd door een dakoverstek, balkon, galerij, of anders, moet de combidoorvoer verlengd worden tot tenminste de voorzijde van het overstekende deel.

1. Monteer de combiverlengpijp op de combidoorvoer.
2. Kort de combidoorvoer of de combiverlengpijp in op de juiste lengte volgens de aangegeven maten.
3. Monteer het uitblaasrooster en bevestig dit aan de binnenpijp.
4. Monteer de combidoorvoer en combiverlengpijp op afschot naar het toestel.



### Montage combidoorvoer-horizontaal dakuitmonding

1. De uitmonding kan op een willekeurige plaats in het dakvlak gemaakt worden.
2. Monteer een horizontale dakdoorvoerpan (D) (geschikt voor pijp  $\varnothing$  120 mm) op de plaats van de uitmonding.
3. Monteer het uitblaasrooster op de combidoorvoer en bevestig dit aan de binnenpijp.
4. Schuif de combidoorvoer (C) van binnen naar buiten door de horizontale dakdoorvoerpan, volgens de aangegeven maten.
5. Monteer de combidoorvoer (C) op afschot naar het toestel.



## 5.7.3 Dakuitmondung combidoorvoer-verticaal en dubbelpijpsdoorvoer-verticaal

Toestelcategorie: C33



### VOORZICHTIG

Als de Intergas combidoorvoer-verticaal niet toegepast kan worden, moeten de luchttoevoer en verbrandingsgasafvoer separaat worden uitgevoerd.

- Intergas combidoorvoer-verticaal.

### Toegestane leidinglengte

#### Tweepijps

Luchttoevoer- en verbrandingsgasafvoerleiding samen, exclusief de lengte van de combidoorvoer of de dubbelpijpsdoorvoer.

Kombi Kompakt HRE 24/18 A	100 m
Kombi Kompakt HRE 28/24 A	85 m
Kombi Kompakt HRE 36/30 A	80 m
Kombi Kompakt HRE 36/48 A	60 m

#### Concentrisch

Luchttoevoer- en verbrandingsgasafvoerleiding exclusief de lengte van de combidoorvoer.

Bij toepassing Ø60/100 concentrisch rookgasafvoersysteem

	C13	C33
Kombi Kompakt HRE 24/18 A	10 m	11 m
Kombi Kompakt HRE 28/24 A	10 m	10 m
Kombi Kompakt HRE 36/30 A	10 m	10 m
Kombi Kompakt HRE 36/48 A	10 m	10 m

Bij toepassing Ø80/125 concentrisch rookgasafvoersysteem

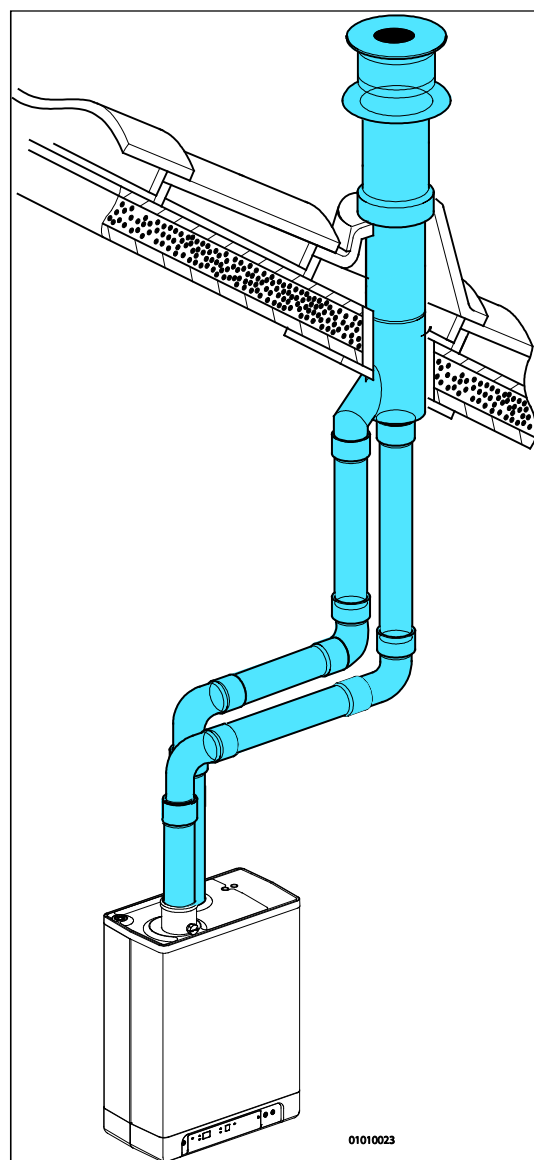
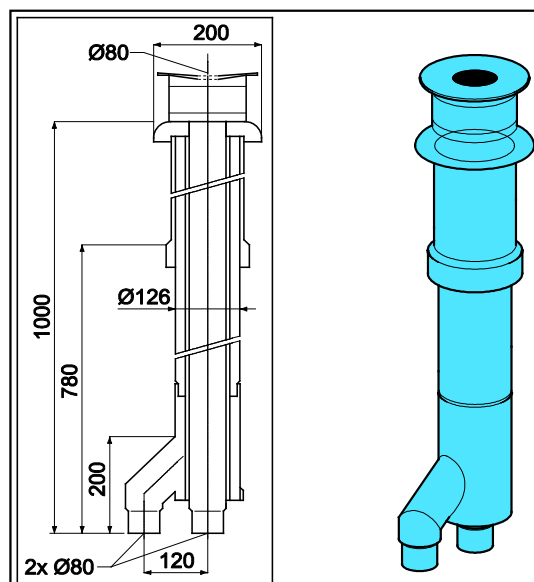
	C13	C33
Kombi Kompakt HRE 24/18 A	29 m	29 m
Kombi Kompakt HRE 28/24 A	29 m	29 m
Kombi Kompakt HRE 36/30 A	29 m	29 m
Kombi Kompakt HRE 36/48 A	29 m	29 m

### Verbrandingsgasafvoer- en luchttoevoerleiding

Voor de montage, zie § 5.7 Montage algemeen

### Montage combidoorvoer-verticaal

1. Monteer een verticale doorvoerpan met schaal op de plaats van uitmondung op een schuin dak.  
Op een plat dak moet een plakplaat voor een pijp Ø126 mm aangebracht worden.
2. Demonteer het spruitstuk van de combidoorvoer.
3. Schuif de combidoorvoer van buiten naar binnen:  
Bij een schuin dak door de verticale doorvoerpan met schaal.  
Bij een plat dak door de plakplaat.
4. Monteer het spruitstuk van de combidoorvoer en borg deze met een plaatschroef of popnagel.



## Montage dubbelpijpsdoorvoer-verticaal



### VOORZICHTIG

De uitmondingen van verbrandingsgasafvoer en luchttoevoer dienen in hetzelfde drukvlak gemaakt te worden.

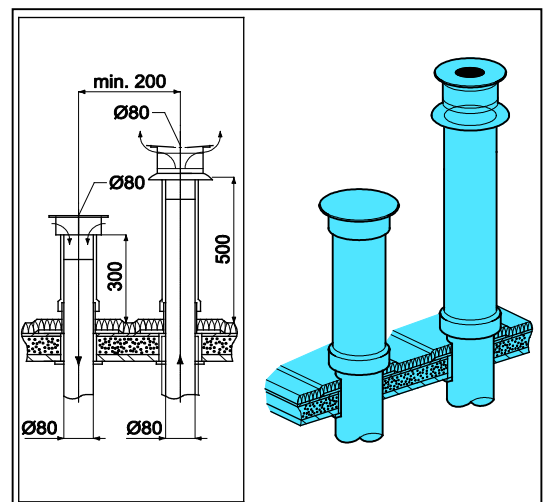
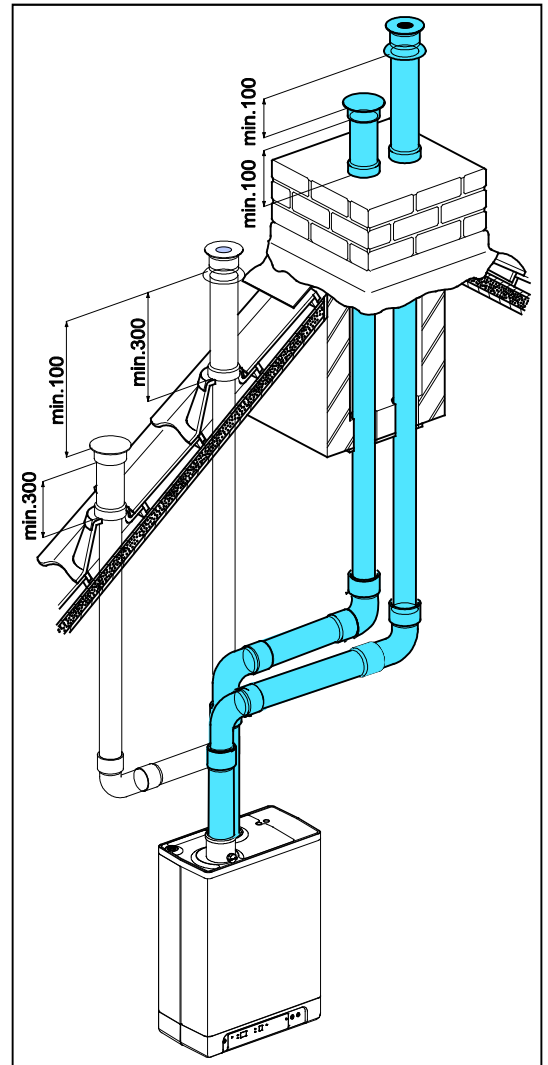
De luchttoevoer uit het schuine dakvlak en de verbrandingsgasafvoer door middel van een bouwkundige schoorsteen is ook mogelijk, omgekeerd niet.

1. Monteer een standaard dubbelwandige verbrandingsgasdoorvoer (Ø80 mm) met *Giveg-afvoer* op een schuin dak op de plaats van de uitmondung.
2. Monteer een standaard ventilatiedoorvoer (Ø80 mm) met kruiskap in een bijbehorende dakdoorvoerpan voor de luchttoevoer.
3. Monteer, voor de verbrandingsgasafvoer, een standaard dubbelwandige verbrandingsgasdoorvoer (Ø80 mm) met een trekkende afvoer op de plaats van de uitmondung.  
Monteer bij een plat dak of een bouwkundige schoorsteen, ten behoeve van de luchttoevoer, een standaard ventilatie doorvoer (Ø80 mm) met kruiskap in een bijbehorende plakplaat.



### VOORZICHTIG

Twee uitmondungen moeten minimaal op 200 mm van elkaar staan.



## 5.7.4 Dakuitmondung prefabschoorsteen

Toestelcategorie: C33

Als er in een schacht te weinig ruimte is, kan een dakuitmondung door een prefabschoorsteen noodzakelijk zijn.

De prefabschoorsteen dient voorzien te zijn van rookgasvoer en luchttoevoer openingen van tenminste 150cm<sup>2</sup> per aangesloten toestel en moet voldoen aan de aangegeven minimale maten. De leverancier moet de goede werking van de prefabschoorsteen, ten aanzien van windaanval, ijsvorming, inregenen, recirculatie enz. garanderen.



### VOORZICHTIG

De verbinding van de luchttoevoer en de verbrandingsgasafvoer tussen het toestel en de prefabschoorsteen kan uitgevoerd worden in leidingen van Ø80 mm.

### Toegestane leidinglengte bij Ø80 mm

Luchttoevoer- en verbrandingsgasafvoerleiding:

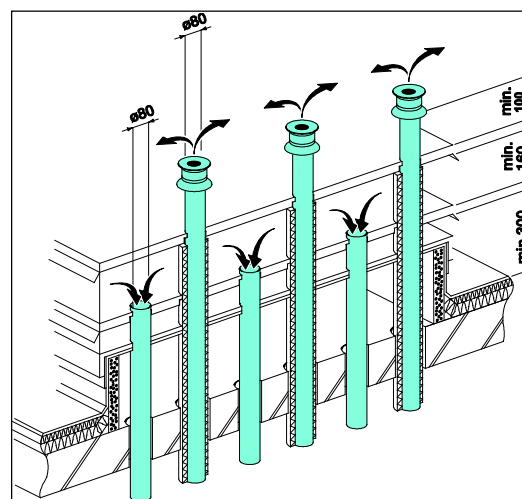
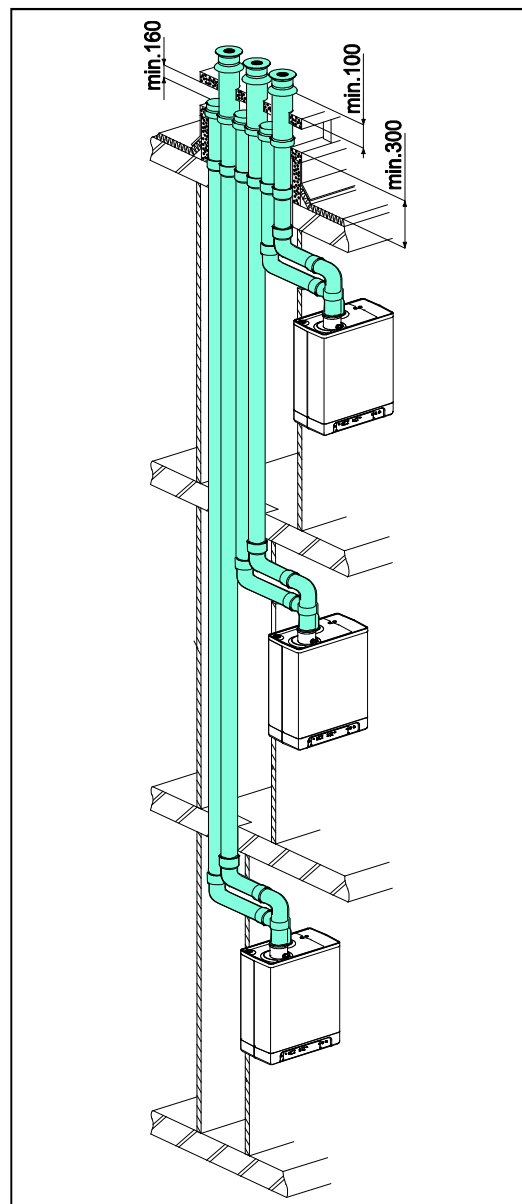
Kombi Kompakt HRE 24/18 A	105 m
Kombi Kompakt HRE 28/24 A	90 m
Kombi Kompakt HRE 36/30 A	85 m
Kombi Kompakt HRE 36/48 A	65 m

### Verbrandingsgasafvoer- en luchttoevoerleiding

Voor de montage, zie § 5.7 Montage algemeen.

### Montage prefabschoorsteen

De uitmondung kan op een willekeurige plaats in het schuine of platte dakvlak gemaakt worden.



## 5.7.5 Dakuitmondung en luchttoevoer vanuit de gevel

Toestelcategorie: C53



### VOORZICHTIG

De luchttoevoer in de gevel moet voorzien worden van een Intergas inlaatrooster (A) (art.nr.: 926187).

Verbrandingsgasafvoer (B) door een prefabschoorsteen, of door een dubbelwandige dakdoorvoer Ø80 mm met trekkende afvoerkap.

De prefabschoorsteen dient voorzien te zijn van rookgasafvoer openingen van tenminste 150cm<sup>2</sup> per aangesloten toestel en moet aan de aangegeven minimale maten voldoen. De leverancier moet de goede werking van de prefabschoorsteen, ten aanzien van windaanval, ijsvorming, inregenen enz. garanderen.

### Toegestane leidinglengte bij Ø80 mm

Luchttoevoer- en verbrandingsgasafvoerleiding, inclusief de lengte van de doorvoer:

Kombi Kompakt HRE 24/18 A	100 m
Kombi Kompakt HRE 28/24 A	85 m
Kombi Kompakt HRE 36/30 A	80 m
Kombi Kompakt HRE 36/48 A	60 m

### Verbrandingsgasafvoer- en luchttoevoerleiding

Voor de montage, zie § 5.7 Montage algemeen.

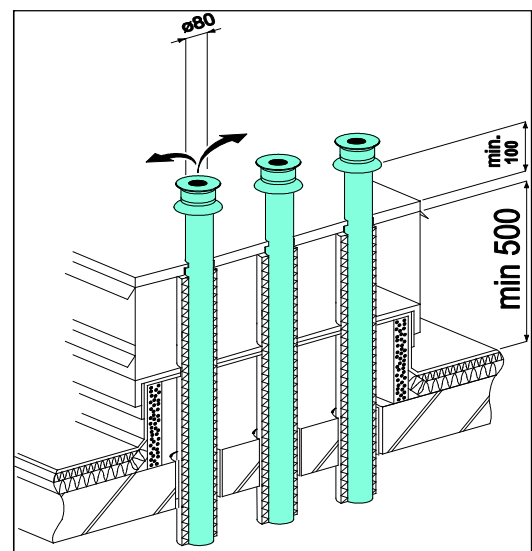
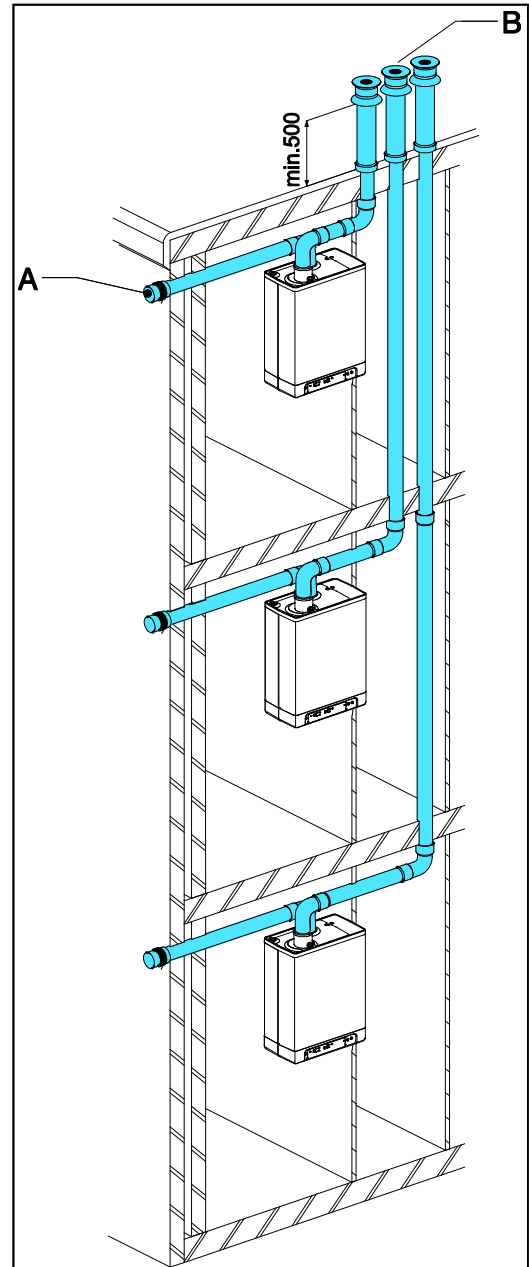
### Montage luchttoevoer- horizontaal

De luchttoevoer (A) kan op een willekeurige plaats in de gevel gemaakt worden.

1. Maak op de plaats van de toevoer een sparing van Ø90 mm.
2. Kort de luchttoevoerleiding in op de gewenste lengte uit de muur.
3. Monteer het Intergas inlaatrooster en bevestig dit aan de pijp.
4. Schuif de luchttoevoerleiding in de sparing en dek de sparing af met een rozet, indien noodzakelijk.
5. Monteer de luchttoevoer, op de plaats van de geveldoorvoer, op afschot naar buiten, om inregenen te voorkomen.

### Montage verbrandingsgasdoorvoer - verticaal

1. Monteer een doorvoerpan met schaal in een schuin dakvlak op de plaats van uitmondung.  
Monteer een plakplaat, geschikt voor een dubbelwandige verbrandingsgasdoorvoer Ø80 mm (diameter Ø96 mm) in een plat dak.
2. Schuif de dubbelwandige verbrandingsgasdoorvoer van buiten naar binnen.  
De uitmondung moet minimaal 500 mm boven het dakvlak uitmonden.



## 5.7.6 Luchttoevoer vanuit de gevel en een dakuitmonding met gemeenschappelijk afvoersysteem op basis van onderdruk

Toestelcategorie: C83

Een luchttoevoer vanuit de gevel en een dakuitmonding met een gemeenschappelijk afvoersysteem is toegestaan.



### BELANGRIJK

- De luchttoevoer in de gevel moet voorzien worden van een Intergas inlaatrooster (A) (art.nr.: 926187).
- Het gemeenschappelijk afvoersysteem moet voorzien worden van een trekkende afvoerkap (B).
- Als het gemeenschappelijk afvoersysteem in de buitenlucht wordt gesitueerd, moet de afvoerleiding dubbelwandig of geïsoleerd uitgevoerd worden.

### Toegestane leidinglengte

Verbrandingsgasafvoerleiding tussen het toestel en het gemeenschappelijk afvoersysteem en luchttoevoerleiding tussen het toestel en het Intergas inlaatrooster samen:

Kombi Kompakt HRE 24/18 A	100 m
Kombi Kompakt HRE 28/24 A	85 m
Kombi Kompakt HRE 36/30 A	80 m

### De minimale diameters van het gemeenschappelijk afvoersysteem gebaseerd op onderdruk.

Aantal toestellen	Diameter rookgasafvoer		
	HRE 24/18 A	HRE 28/24 A	HRE 36/30 A
2	110	130	130
3	130	150	150
4	150	180	180
5	180	200	200
6	200	220	220
7	220	230	230
8	230	250	250
9	240	270	270
10	260	280	280
11	270	290	290
12	280	300	300



### BELANGRIJK

Voor toepassing van HRE 36/48 A toestellen in combinatie met een C83 rookgasafvoersysteem verzoeken wij u contact op te nemen met Intergas Verwarming.

### Verbrandingsgasafvoer- en luchttoevoerleiding

Voor de montage, zie § 5.7 Montage algemeen.

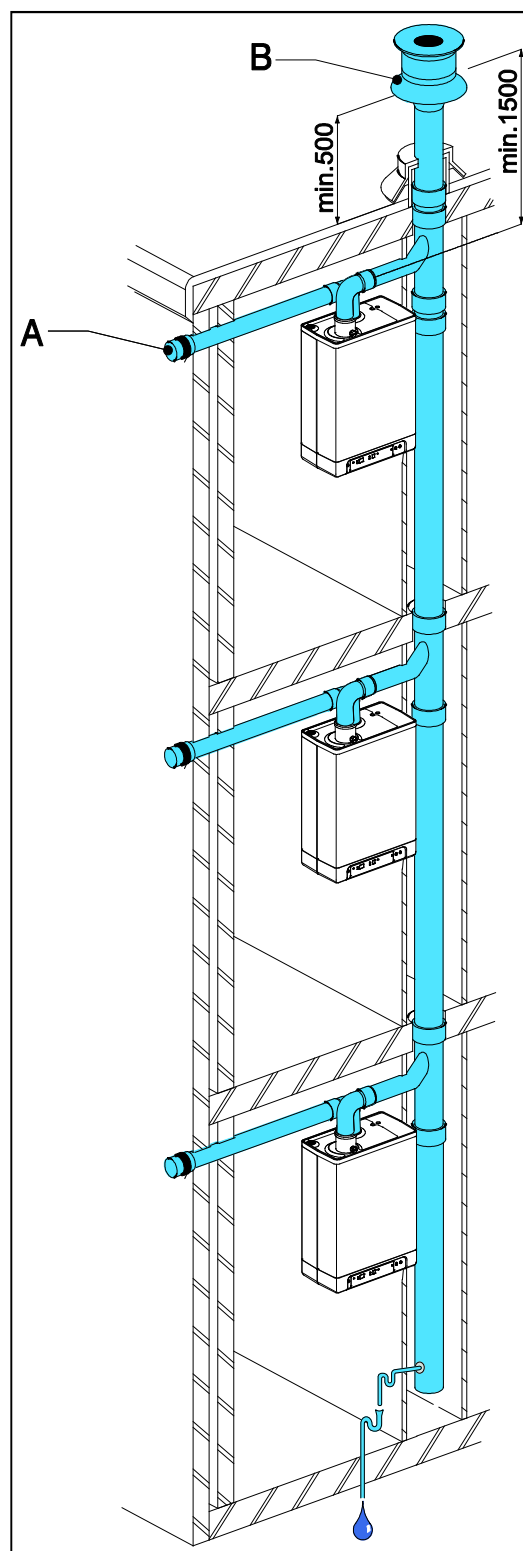
### Gemeenschappelijke verbrandingsgasafvoer

De uitmonding van de verbrandingsgasafvoer kan op een willekeurige plaats in het schuine dakvlak gemaakt worden, mits de uitmonding in het dakvlak dezelfde oriëntatie heeft als de luchttoevoer in de gevel. Bij een platdak moet de uitmonding van de verbrandingsgasafvoer in het "vrije" uitmondingsgebied gemaakt worden.

Breng een condensafvoer aan.

### Opmerking

Het gemeenschappelijk afvoersysteem is in combinatie met het toestel gekeurd.





### 5.7.7 Luchttoevoer vanuit de gevel en een dakuitmonding met gemeenschappelijk afvoersysteem op basis van overdruk

Toestelcategorie: C83

Een luchttoevoer vanuit de gevel en een dakuitmonding met een gemeenschappelijk afvoersysteem is toegestaan.



#### BELANGRIJK

- De luchttoevoer in de gevel moet voorzien worden van een Intergas inlaatrooster (A) (art.nr.: 926187).
- Het gemeenschappelijk afvoersysteem moet voorzien worden van een trekkende afvoerkap (B).
- Als het gemeenschappelijk afvoersysteem in de buitenlucht wordt gesitueerd, moet de afvoerleiding dubbelwandig of geïsoleerd uitgevoerd worden.

#### Toegestane leidinglengte

Verbrandingsgasafvoerleiding tussen het toestel en het gemeenschappelijk afvoersysteem en luchttoevoerleiding tussen het toestel en het Intergas inlaatrooster samen:

Kombi Kompakt HRE 24/18 A	100 m
Kombi Kompakt HRE 28/24 A	85 m
Kombi Kompakt HRE 36/30 A	80 m

#### De minimale diameters van het gemeenschappelijk afvoersysteem gebaseerd op overdruk.

Aantal toestellen	Diameter rookgasafvoer		
	HRE 24/18 A	HRE 28/24 A	HRE 36/30 A
2	90	90	100
3	100	100	110
4	110	110	130
5	110	130	130
6	130	130	150
7	130	130	160
8	150	150	160
9	150	150	160
10	150	160	170
11	150	160	170
12	165	160	170
13	165	180	200
14	165	180	200
15	165	180	200
16	165	180	200
17	165	200	210
18	180	200	210
19	180	200	210
20	180	200	210

#### Opmerking

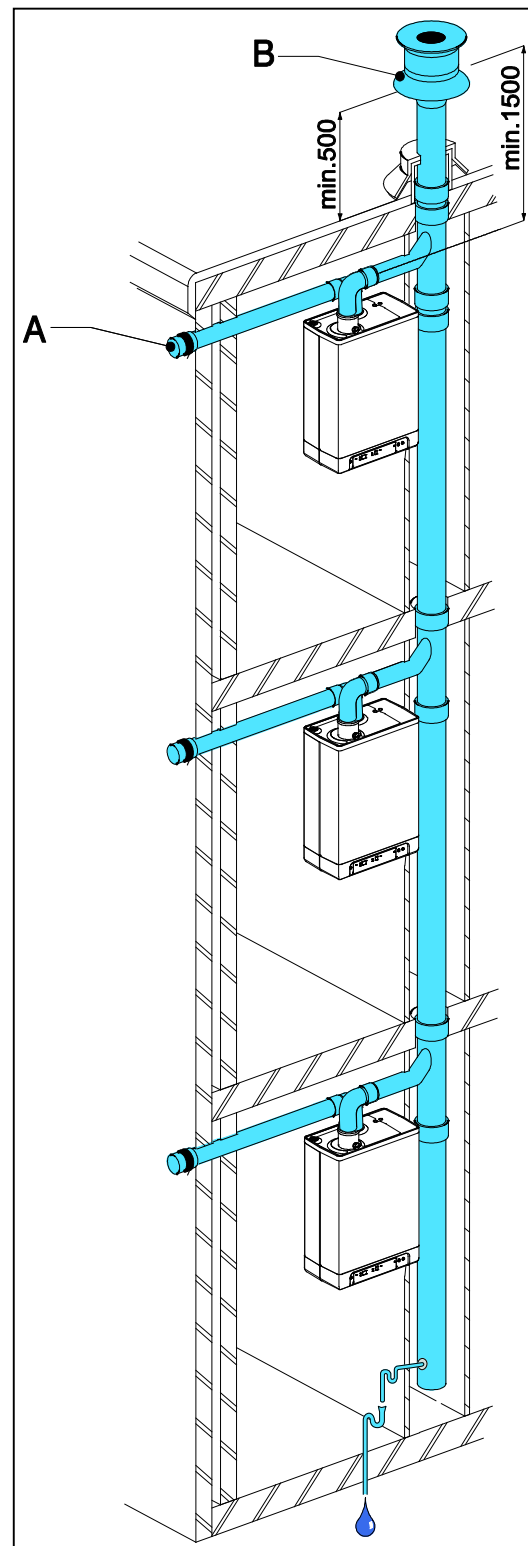
Het gemeenschappelijk afvoersysteem op basis van overdruk is in combinatie met het toestel gekeurd. Bij toepassing van een gemeenschappelijk rookgasafvoersysteem op basis van overdruk dient het toestel te worden voorzien van **terugslagklep rookgassen**. Deze kan op bestelling worden geleverd.

#### Verbrandingsgasafvoer- en luchttoevoerleiding

Voor de montage, zie § 5.7 Montage algemeen.

#### Gemeenschappelijke verbrandingsgasafvoer

De uitmonding van de verbrandingsgasafvoer kan op een willekeurige plaats in het schuine dakvlak gemaakt worden, mits de uitmonding in het dakvlak dezelfde oriëntatie heeft als de luchttoevoer in de gevel. Bij een platdak moet de uitmonding van de verbrandingsgasafvoer in het "vrije" uitmondingsgebied gemaakt worden. Breng een condensafvoer aan.



#### BELANGRIJK

Voor toepassing van HRE 36/48 A toestellen in combinatie met een C83 rookgasafvoersysteem verzoeken wij u contact opnemen met Intergas Verwarming.

## 5.7.8 Dakuitmondung CLV-systeem op basis van onderdruk

Toestelcategorie : C43



### BELANGRIJK

- Een dakuitmondung door een Combinatie Luchttoevoer-Verbrandingsgasafvoersysteem (CLV-systeem) is toegestaan.
- Voor de gemeenschappelijke verbrandingsgas-afvoerkap en luchttoevoerkap is een verklaring van geen bezwaar of een Gaskeur van Kiwa (Gastec) nodig.
- De doortocht van de drukvereffeningsopening aan de onderzijde van het gemeenschappelijk luchttoevoer- en rookgasafvoer-systeem is gelijk aan  $0.44 \cdot$  het rookgasafvoer- oppervlak.

De gemeenschappelijke luchttoevoer en de gemeenschappelijke afvoer van de verbrandingsgassen mogen concentrisch of afzonderlijk uitgevoerd worden.

### Toegestane leidinglengte

Luchttoevoer- en verbrandingsgasafvoerleiding tussen toestel en CLV-systeem.

Kombi Kompakt HRE 24/18 A	100 m
Kombi Kompakt HRE 28/24 A	85 m
Kombi Kompakt HRE 36/30 A	80 m

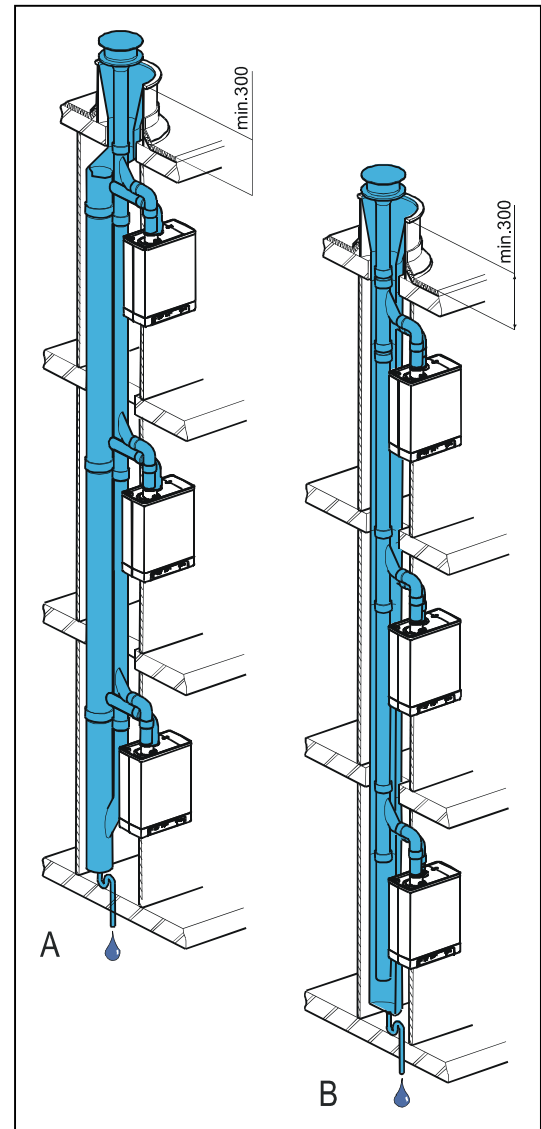
### Verbrandingsgasafvoer- en luchttoevoerleiding

Voor de montage, zie § 5.7 Montage algemeen.

De minimale diameters van het gemeenschappelijk luchttoevoer- en rookgasafvoersysteem gebaseerd op het aanvullingsblad 2001-02 keuringseisen nr. 138 van Gastec QA.

Aantal toestellen	HRE 24/18 A en HRE 28/24 A				HRE 36/30 A			
	Concentrisch		Paralleel		Concentrisch		Paralleel	
	RGA	LTV	RGA	LTV	RGA	LTV	RGA	LTV
2	135	253	135	214	155	291	155	246
3	157	295	157	249	166	311	166	263
4	166	311	166	263	176	330	176	279
5	175	328	175	278	186	349	186	295
6	184	345	184	292	196	367	196	311
7	193	362	193	306	206	386	206	326
8	201	376	201	318	216	404	216	342
9	210	393	210	332	226	423	226	358
10	219	410	219	347	236	442	236	374
11	228	427	228	361	247	463	247	391
12	237	444	237	375	257	482	257	407
13	246	461	246	389	267	500	267	423
14	255	478	255	404	277	519	277	439
15	264	494	264	418	287	538	287	454
16	272	509	272	431	297	556	297	470
17	281	526	281	445	307	575	307	486
18	290	543	290	459	317	594	317	502
19	299	560	299	473	328	614	328	519
20	308	577	308	488	338	633	338	535

RGA = Rookgasafvoer, LTV = Luchttoevoer



### BELANGRIJK

Voor toepassing van HRE 36/48 A toestellen in combinatie met een C43 rookgasafvoersysteem verzoeken wij u contact op te nemen met Intergas Verwarming.

## 5.7.9 Dakuitmondung CLV-systeem op basis van overdruk

Toestelcategorie : C43



### BELANGRIJK

- Een dakuitmondung door een Combinatie Luchttoevoer-Verbrandingsgasafvoersysteem (CLV-systeem) is toegestaan.
- Voor de gemeenschappelijke verbrandingsgas-afvoerkap en luchttoevoerkap is een verklaring van geen bezwaar of een Gaskeur van het Kiwa (Gastec) nodig.
- Er dient geen drukvereffeningsopening aan de onderzijde van het gemeenschappelijk luchttoevoer- en rookgasafvoersysteem aanwezig te zijn

De gemeenschappelijke luchttoevoer en de gemeenschappelijke afvoer van de verbrandingsgassen mogen concentrisch of afzonderlijk uitgevoerd worden.

### Toegestane leidinglengte

Luchttoevoer- en verbrandingsgasafvoerleiding tussen toestel en CLV-systeem.

Kombi Kompakt HRE 24/18 A	100 m
Kombi Kompakt HRE 28/24 A	85 m
Kombi Kompakt HRE 36/30 A	80 m

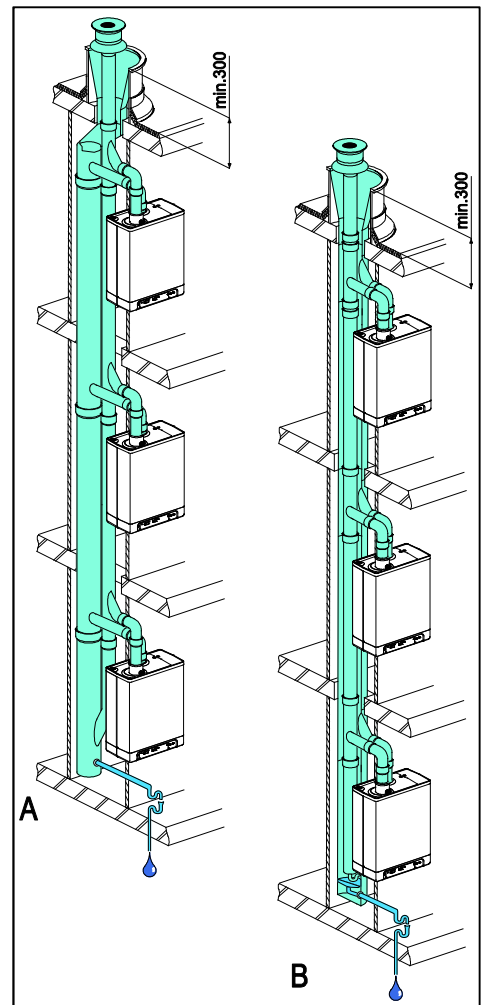
### Verbrandingsgasafvoer- en luchttoevoerleiding

Voor de montage, zie § 5.7 Montage algemeen.

### Opmerking

Het CLV-systeem op basis van overdruk is in combinatie met het toestel gekeurd. Bij toepassing van een CLV-systeem op basis van overdruk dient het toestel te worden voorzien van **terugslagklep rookgassen**. Deze kan op bestelling worden geleverd.

### De minimale diameters van het gemeenschappelijk luchttoevoer- en rookgasafvoersysteem gebaseerd op overdruk.



Aantal toestellen	HRE 24/18 A				HRE 28/24 A				HRE 36/30 A			
	Concentrisch		Parallel		Concentrisch		Parallel		Concentrisch		Parallel	
	RGA	LTV	RGA	LTV	RGA	LTV	RGA	LTV	RGA	LTV	RGA	LTV
2	90	130	90	90	90	130	90	90	100	150	100	100
3	100	150	100	100	100	150	100	100	110	160	110	110
4	110	160	110	110	130	200	110	110	130	200	130	130
5	130	200	130	130	130	200	130	130	130	200	130	130
6	130	200	130	130	130	200	130	130	150	230	150	150
7	130	200	150	150	150	230	150	150	165	260	170	170
8	150	230	150	150	150	230	150	150	165	260	170	170
9	150	230	150	150	165	260	150	150	165	260	170	170
10	150	230	160	160	165	260	170	170	180	275	180	180
11	165	260	160	160	165	260	170	170	180	275	180	180
12	165	260	170	170	180	275	170	170	180	275	180	180
13	165	260	170	170	200	330	190	190	200	330	210	210
14	165	260	170	170	200	330	190	190	200	330	210	210
15	180	275	180	180	200	330	200	200	200	330	210	210
16	180	275	180	180	200	330	200	200	200	330	210	210
17	180	275	200	200	210	345	210	210	220	360	230	230
18	200	330	200	200	210	345	210	210	220	360	230	230
19	200	330	200	200	210	345	210	210	220	360	230	230
20	200	330	200	200	210	345	210	210	220	360	230	230

RGA = Rookgasafvoer, LTV = Luchttoevoer






### BELANGRIJK

Voor toepassing van HRE 36/48 A toestellen in combinatie met een C43 rookgasafvoersysteem verzoeken wij u contact op te nemen met Intergas Verwarming.

## 6 IN BEDRIJF STELLEN VAN HET TOESTEL EN DE INSTALLATIE


### 6.1 Vullen en ontluchten van toestel en installatie

#### 6.1.1 CV-systeem

1. Steek de steker van het toestel in een wandcontactdoos.  
Het toestel kan een zelfcontrole uitvoeren:  (op service display).  
Daarna komt het toestel in de uit stand:  (op service display) en de CV-druk wordt getoond op het temperatuur  display.



Bij een CV-druk lager dan 0,5 bar wordt de CV-druk knipperend op het display weergegeven.  
In de uit stand wordt de CV-druk weergegeven.

2. Sluit de vulslang aan op de vul-/aftapkraan en vul de installatie met schoon drinkwater, tot een druk liggend tussen 1 en 2 bar bij een koude installatie (af te lezen op het temperatuur  display).
3. Ontlucht het toestel met de handontluchter (A).  
Eventueel kan er een automatische ontluchter op het toestel gemonteerd worden in plaats van de handontluchter.
4. Ontlucht de installatie met de handontluchters op de radiatoren.
5. Vul de CV installatie bij als de druk door het ontluchten te ver is gedaald.
6. Controleer alle koppelingen op lekkage.
7. Controleer of de sifon gevuld is met water.



#### WAARSCHUWING

Indien de sifon niet gevuld is met water kunnen verbrandingsgassen in de opstellingsruimte vrijkomen.



#### WAARSCHUWING

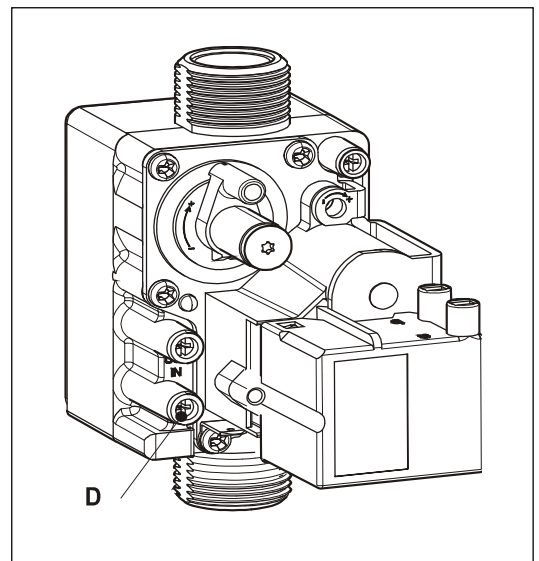
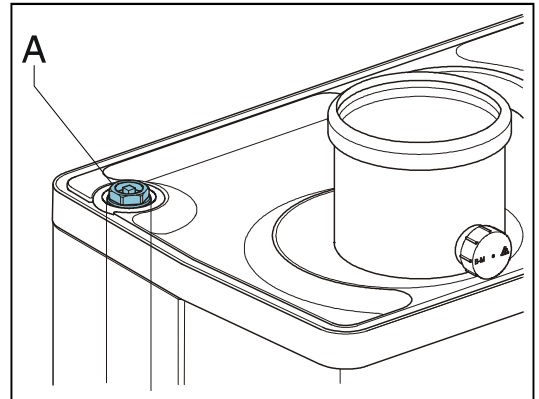
Als een toevoegmiddel aan het CV-water wordt toegevoegd, moet dit geschikt zijn voor de in het toestel toegepaste materialen zoals koper, messing, roestvast staal, staal, kunststof en rubber. Het toevoegmiddel dient bij voorkeur voorzien te zijn van een KIWA –ATA- Atest keurmerk.

#### 6.1.2 Warmwatervoorziening

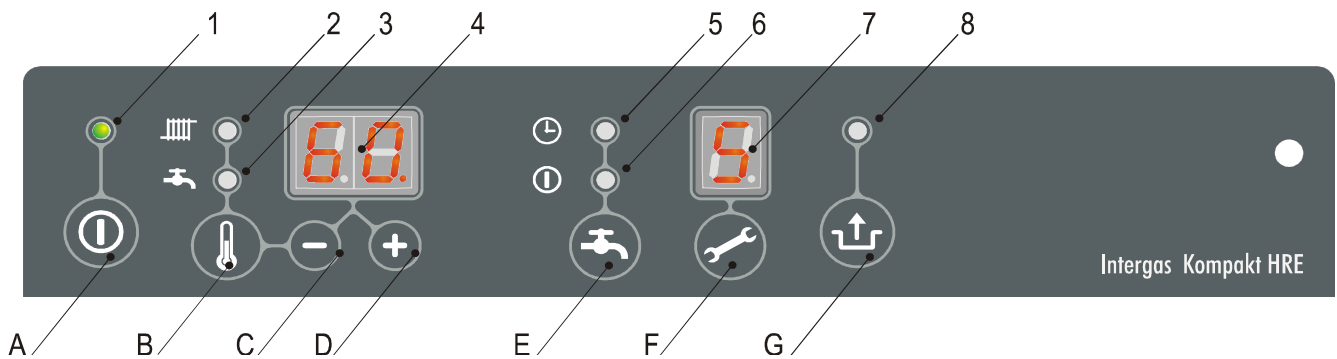
1. Open de hoofdkraan om het warmwatergedeelte op druk te brengen.
2. Ontlucht de wisselaar en het leidingsysteem door een warmwaterkraan te openen.  
Laat de kraan open staan tot alle lucht uit het systeem is verdwenen.
3. Controleer alle koppelingen op lekkage.

#### 6.1.3 Gastoevoer

1. Ontlucht de gasleiding met de voordrukmeetnippel (D) op het gasblok.
2. Controleer alle koppelingen op lekkage.
3. Controleer de voordruk (zie § 10).



## 6.2 In bedrijf stellen van het toestel



### Uitlezing

- 1 Aan/uit
- 2 CV bedrijf of instellen maximale CV temperatuur
- 3 Tap bedrijf of instellen tap temperatuur
- 4 Gewenste temperatuur CV of tapwater in °C / druk CV water in bar / storingscode
- 5 Tap comfort functie eco
- 6 Tap comfort functie aan
- 7 Bedrijfscode
- 8 Bij storing knipperen

### Bediening

- A Aan/uit toets
- B Tap/cv toets, voor instellen gewenste temperatuur
- C - toets
- D + toets
- E Tap comfort functie uit / eco / aan
- F Service toets / actuele temperatuur tijdens warmte vraag
- G Reset toets

Nadat de voorgaande handelingen zijn uitgevoerd, mag het toestel in bedrijf gesteld worden.

1. Druk op de **ⓘ** knop, om het toestel in bedrijf te stellen.  
De warmtewisselaar wordt opgewarmd en op het service display verschijnen **3**, **4** en **7** (Afhankelijk status OpenTherm regeling).
2. Stel de pompstand in afhankelijk van het ingestelde maximaal vermogen en de waterzijdige weerstand van de installatie. Voor de opvoerhoogte van de pomp en het drukverlies van het toestel (zie § 7.5).
3. Stel de kamerthermostaat hoger in dan de kamertemperatuur. Het toestel gaat nu op CV bedrijf: **5** op het service display.
4. Stook de installatie op.
5. Controleer het temperatuurverschil tussen de aanvoer en retour van het toestel en de radiatoren.  
Dit moet ongeveer 20°C bedragen. Stel hiervoor het maximaal vermogen in op het service paneel (zie § 7.3). Stel eventueel de pompstand en/of radiatorafsluiters in. De standaard instelling van de pomp is stand 3. De minimale doorstroom hoeveelheid bedraagt:  
155 l/h bij een ingesteld vermogen van 5,4 kW  
510 l/h bij een ingesteld vermogen van 17,8 kW  
750 l/h bij een ingesteld vermogen van 26,2 kW  
1150 l/h bij een ingesteld vermogen van 40,9 kW
6. Schakel het toestel uit.
7. Ontlucht het toestel en de installatie na het afkoelen (zo nodig bijvullen).
8. Controleer de verwarming en de warmwatervoorziening op de goede werking.
9. Instrueer de gebruiker over het vullen, ontlichten en de werking van de verwarming en de warmwatervoorziening.

### Opmerkingen

- Het toestel is voorzien van een elektronische branderautomaat die de brander ontsteekt en de vlam continue bewaakt, bij iedere warmtevraag van de verwarming of van de warmwatervoorziening.
- De circulatiepomp gaat bij iedere warmtevraag voor de verwarming draaien. De pomp heeft een nadraaitijd van 1 minuut. De nadraaitijd kan eventueel gewijzigd worden (zie § 7.3).
- De pomp draait automatisch 1 maal per 24 uur gedurende 10 seconden om vastzitten te voorkomen. De automatische inschakeling van de pomp vindt plaats 24 uur na de laatste warmtevraag. Om het tijdstip te wijzigen dient de kamerthermostaat op het gewenste tijdstip kortstondig hoger gezet te worden.
- Voor de warmwatervoorziening draait de pomp niet.

## 6.3 Buiten bedrijf stellen van het toestel



### VOORZICHTIG



Tap het toestel en de installatie af, als de netspanning is onderbroken en er kans is op bevriezing.

1. Neem de steker uit de wandcontactdoos.
2. Tap het toestel af met de vul-/aftapkraan.
3. Tap de installatie af op het laagste punt.
4. Sluit de hoofdkraan voor de watertoevoer van het warmwatergedeelte.
5. Tap het toestel af door de tapwater koppelingen onder het toestel los te nemen.
6. Ledig de sifon.

### 6.3.1 Vorstbeveiliging

- Om bevriezing van de condensafvoer leiding te voorkomen, moet het toestel in een vorstvrije ruimte geïnstalleerd worden.
- Om bevriezing van het toestel te voorkomen is het toestel voorzien van een vorstbeveiliging. Als de temperatuur van de warmtewisselaar te laag wordt, schakelt de ketel in, tot de warmtewisselaar is opgewarmd. Als de mogelijkheid bestaat dat de installatie (of een deel daar van) kan bevriezen, moet er op de koudste plaats een (externe) vorstthermostaat op de retourleiding aangebracht worden. Deze moet volgens het bedradingschema aangesloten worden (zie § 10.2).

#### Opmerking

Indien een (externe) vorstthermostaat in de installatie is aangebracht en op het toestel aangesloten, is deze niet actief als het toestel op het bedieningspaneel is uitgeschakeld (  op service  display).

## 7 INSTELLING EN AFREGELING


Het functioneren van het toestel is te beïnvloeden door de (parameter)instellingen in de branderautomaat. Een deel hiervan is direct via het bedieningspaneel in te stellen, een ander deel kan alleen m.b.v. de installateurscode worden aangepast.


### 7.1 Direct via bedieningspaneel

De volgende functies kunnen direct bediend worden.

#### Toestel aan/uit

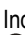
M.b.v. de  toets wordt het toestel in werking gezet.


Wanneer het toestel in werking is zal de groene LED boven de  toets branden.

Wanneer het toestel uit is brandt er één balkje op de service display (  ) om aan te geven dat er voedingsspanning aanwezig is. Tevens geeft in deze bedrijfstoestand de temperatuurdruk de druk in de CV installatie (in bar) aan.




#### Zomerstand


Indien parameter q ingesteld is op een waarde ongelijk aan 0 kan met de  toets ook de zomerstand worden ingeschakeld. Dit houdt in dat de CV-functie wordt uitgeschakeld maar warmwater beschikbaar blijft.


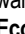
De zomerstand kan worden geactiveerd door de  toets na het inschakelen nogmaals in te drukken. In het display verschijnt [Su], [So] of [Et].

(de vermelding in het display is afhankelijk van de instelling van parameter q)

De zomerstand kan worden uitgeschakeld door 2 keer de  toets te drukken tot het toestel weer in bedrijfstoestand staat..




#### Tapcomfort

De tapcomfortfunctie kan met de tapcomfort  toets bediend worden en kent de volgende instellingen:





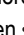

- **Aan:** ( LED aan) De tapcomfortfunctie van het toestel is continue ingeschakeld. De warmtewisselaar wordt continue warm gehouden. Het toestel levert altijd direct warm water.
- **Eco:** ( LED aan) De tapcomfortfunctie van het toestel is zelflerend. Het toestel zal zich aanpassen aan het gebruikspatroon van het warm tapwater. Hierdoor zal de warmtewisselaar gedurende de nacht, of bij lange afwezigheid, niet op temperatuur worden gehouden.  
Indien gewenst kan het in- en uitschakelen van de tapcomfortfunctie via de Open Therm kamerthermostaat bij deze instelling worden ondersteund. Hiervoor dient parameter o. (eco dagen) op 0 worden ingesteld. Zie ook § 7.2, parameters.
- **Uit:** (*Beide LED's uit.*) De warmtewisselaar wordt niet warm gehouden waardoor de levering van warm tapwater even op zich laat wachten. Als er geen behoefte is aan warm tapwater of aan de directe levering hiervan dan kan de tapcomfortfunctie uitgeschakeld worden.


#### Resetten

Controleer aan de hand van de storingscodes onder § 8.1 de aard van de storing en los zo mogelijk de oorzaak van de storing op alvorens het toestel te resetten.

Wanneer een vergrendelende storing wordt aangegeven d.m.v. knipperende LED boven de  toets en een cijfer op de  display kan door het indrukken van de reset  toets het toestel opnieuw gestart worden.

#### Instellingen van de diverse functies wijzigen:

Door de  toets 2 seconden ingedrukt te houden komt u in het gebruikers instellingen menu (LED bij  en het cijferdisplay gaan knipperen). Door herhaald op de  toets gaat telkens een andere functie LED knipperen. Wanneer de LED knippert kan de desbetreffend functie met de  en  toets ingesteld worden. De ingestelde waarde wordt op het  display getoond.

Met de aan/uit  toets wordt het instel menu afgesloten en worden de wijzigingen niet opgeslagen.

Met de reset  toets wordt het instel menu afgesloten en worden de wijzigingen opgeslagen.

Wanneer gedurende 30 seconden geen toets wordt ingedrukt, wordt het instelmenu automatisch afgesloten en worden de wijzigingen opgeslagen.

## Maximum CV aanvoertemperatuur

Druk op de toets tot de LED bij gaat knipperen.

Stel met de **+** en **-** toets de temperatuur in tussen 30°C en 90°C (standaard instelling 80°C).

## Tapwater temperatuur

Druk op de toets tot de LED bij gaat knipperen.

Stel met de **+** en **-** toets de temperatuur in tussen 40°C en 65°C (standaard instelling 60°C).

## 7.2 Parameter instellingen via de servicecode

De parameters van de branderautomaat zijn in de fabriek ingesteld volgens onderstaande tabel.

Deze parameters kunnen alleen met de servicecode gewijzigd worden. Ga als volgt te werk om het programmegeheugen te activeren:

1. Druk gelijktijdig op de en toets, tot een verschijnt op het servicedisplay en een op het temperatuurdisplay.
2. Stel met de **+** toets (servicecode) in op het temperatuurdisplay.
3. Stel met de toets de in te stellen parameter in op het servicedisplay.
4. Stel met de **+** en **-** toets de parameter in op de gewenste waarde (zichtbaar) op het temperatuurdisplay.
5. Druk, nadat alle gewenste veranderingen zijn ingegeven, de toets in totdat op het servicedisplay verschijnt. De branderautomaat is nu opnieuw geprogrammeerd.

### Opmerking

Door de toets in te drukken gaat men uit het menu zonder de parameterwijzigingen op te slaan.

### Voorbeeld: Wijzigen van Kombi Kompakt HRE naar Kompakt Tap (alleen warmwater)

1. Druk gelijktijdig op de en toets.
2. Ga met de **+** toets naar .
3. Druk 1 x op de toets. Op het display verschijnt 0 en 1.
4. Wijzig met de **+** toets de 0 in 2.
5. Druk op de toets in totdat verschijnt.
6. De wijziging is doorgevoerd. Het toestel zal alleen reageren op een warmwater vraag.

Parameter	Instelling	Kombi Kompakt HRE				Beschrijving
		24/18 A	28/24 A	36/30 A	36/48 A	
0	Servicecode [15]	-	-	-	-	Toegang tot installeurinstellingen, de servicecode moet ingegeven worden (=15)
1	Installatietype	0	0	0	0	0= Kombi Kompakt HR 1= Kompakt Solo HR + boiler 2= Kompakt Tap HR 3= Kompakt Solo HR
2	CV-pomp continue	0	0	0	0	0= alleen pomp nadraaien 1= pomp continue actief 2= n.v.t. 3= n.v.t. 5= MIT met thermostaat ingang.(X4, 6-7)
3	Ingesteld maximaal CV-vermogen	70	70	70	99	Instelbereik ingestelde waarde parameter c tot 85%
3.	Maximum capaciteit modulerende pomp	80	80	80	80	Instelbereik ingestelde waarde parameter c. tot 100%
4	Ingesteld maximaal WW-vermogen	99	99	99	75	Instelbereik ingestelde waarde parameter d tot 100% (=99 + 1x $\uparrow$ )
5	Min. aanvoertemperatuur van de stooklijn	25	25	25	25	Instelbereik 10°C tot ingestelde waarde parameter 5
5.	Max. instelwaarde aanvoertemperatuur via bedieningspaneel	90	90	90	90	Instelbereik 30°C tot 90°C
6	Min. buitentemperatuur van de stooklijn	-7	-7	-7	-7	Instelbereik -9 tot 10°C
7	Max. buitentemperatuur van de stooklijn	25	25	25	25	Instelbereik 15°C tot 30°C
8	CV-pomp nadraaitijd na CV-bedrijf	1	1	1	1	Instelbereik 0 tot en met 15 minuten
9	CV-pomp nadraaitijd na boiler-bedrijf	1	1	1	1	Instelbereik 0 tot en met 15 minuten (n.v.t. voor Kombi toestel)
A	Stand driewegklep of afsluiter MIT	0	0	0	0	0= tijdens CV-bedrijf bekrachtigd 1= tijdens WW-bedrijf bekrachtigd 2= driewegklep in stand CV indien toestel niet in rust 3= Opdeling CV installatie in groepen bij externe warmtebron. 7 = LT/HT regeling actief
b	Booster	1	1	0	0	0=uit 1=aan



<b>C</b>	Stappenmodulatie	1	1	1	1	0= stappenmodulatie tijdens CV-bedrijf uit 1= stappenmodulatie tijdens CV-bedrijf aan
<b>c</b>	Minimaal toerental CV	30	30	30	20	Instelbereik 20 – 50% (40%=propan)
<b>c.</b>	Minimum capaciteit modulerende pomp	40	40	40	40	Instelbereik : 0, 15 tot ingestelde waarde parameter 3. N.B. 0 = Niet toepasbaar voor toestellen met PWM gestuurde modulerende pomp
<b>d</b>	Minimaal toerental WW	25	25	25	20	Instelbereik 20 – 50% (40%=propan)
<b>E</b>	Min. aanvoertemperatuur bij OT (OpenTherm) of RF thermostaat	40	40	40	40	Instelbereik 10 – 60°C
<b>E.</b>	Reactie OT en RF kamerthermostaat	1	1	1	1	0= warmtevraag niet beantwoorden indien gevraagde temperatuur lager is dan ingestelde waarde par. E 1= warmtevraag beantwoorden met minimale aanvoertemperatuur begrensd op ingestelde waarde par. E 2= warmtevraag beantwoorden met maximaal ingestelde aanvoertemperatuur (aan/uit functie)
<b>F</b>	Starttoerental CV	70	60	50	50	Instelbereik 50 – 99% van het ingestelde maximum toerental (propan=50%)
<b>F.</b>	Starttoerental WW	70	60	50	50	Instelbereik 50 – 99% van het ingestelde maximum toerental (propan=50%)
<b>h</b>	Max. toerental ventilator (* 100 rpm)	45	46	46	65	Instelbereik 40 – 50 (HRE 24/18, 28/24 en 36/30) of 60 – 70 (HRE 36/48). M.b.v. deze parameter kan het maximum toerental ingesteld worden. Nominale waarde door fabriek ingesteld (± 200 rpm)
<b>L</b>	Legionella preventie (alleen voor solo met externe boiler)	0	0	0	0	0 = legionella preventie niet actief 1 = legionella preventie wekelijks 2 = legionella preventie dagelijks
<b>n</b>	Regeltemperatuur tijdens boiler-bedrijf (Ta)	85	85	85	85	Instelbereik 60°C - 90°C
<b>n.</b>	Warmhoudtemperatuur bij Comfort/Eco	0	0	0	0	Instelbereik : 0 of 40°C – 60°C 0 = warmhoudtemperatuur is gelijk aan tapwatertemperatuur
<b>O.</b>	Wachttijd CV-vraag beantwoording	0	0	0	0	Instelbereik 0 – 15 minuten
<b>o</b>	Wachttijd CV-bedrijf na WW-bedrijf	0	0	0	0	Instelbereik 0 – 15 minuten
<b>o.</b>	Aantal Ecodagen	3	3	3	3	Instelbereik 0 – 10 0 = Spaarschakeling via open therm 1 – 10 = aantal ecodagen
<b>P</b>	Antipendeltijd tijdens CV-bedrijf	5	5	5	5	Minimale uitschakeltijd op CV-bedrijf Instelbaar 0 - 15 minuten
<b>P.</b>	Referentiewaarde tapwater	24	30	36	36	0= HRE (in combinatie met stromingsschakelaar) 24 = HRE 24 A (in combinatie met stromingssensor) 30 = HRE 30 A (in combinatie met stromingssensor) 36 = HRE 36 A (in combinatie met stromingssensor)
<b>q</b>	Zomerstand	0	0	0	0	0 = Geen zomerstand instelbaar via de ① toets 1 = Zomerstand instelbaar via ① toets (code in display : Su) 2 = Zomerstand instelbaar via ① toets (code in display : So) 3 = Zomerstand instelbaar via ① toets (code in display : Et)

### 7.3 In- en uitschakelen tapcomfort functie

Het is mogelijk om de tapcomfort functie vanuit een Open Therm kamerthermostaat in en uit te schakelen (mits de thermostaat deze functie ondersteunt).

Hiervoor moet het toestel via het display op de stand Eco: (⊖ LED aan) zijn ingesteld en moet de parameter o. op 0 worden ingesteld. Het zelflerend karakter van de regeling wordt hiermee uitgeschakeld.

## 7.4 Instellen maximaal CV-vermogen

Het maximaal CV-vermogen wordt in de fabriek ingesteld op 70%. Als er voor de CV-installatie meer of minder vermogen nodig is, kan het maximaal CV-vermogen gewijzigd worden door het toerental van de ventilator te wijzigen. Zie tabel: Instelling CV-vermogen.

Deze tabel geeft de relatie weer tussen het toerental van de ventilator en het toestelvermogen.

Gewenst CV-vermogen in kW (ca.)				Instelling op service display (in % maximaal toerental)
Kombi Kompakt HRE				
24/18 A	28/24 A	36/30 A	36/48 A	
-	-	-	40,9	99
17,8	22,6	26,2	34,8	± 83
14,8	19,1	22,0	28,5	70
12,7	16,4	19,0	24,5	60
10,6	13,7	15,9	20,5	50
8,3	11,0	12,7	16,4	40
6,4	8,3	9,6	12,3	30
5,4	6,9	7,0	10,2	25
-	-	-	7,8	20

Let op:

Het vermogen tijdens het branden wordt langzaam verhoogd en wordt verlaagd zodra de ingestelde aanvoertemperatuur wordt bereikt (modulatie op  $T_a$ ).

## 7.5 Instellen pompstand

De HRE A CV-ketels zijn voorzien van een modulerende A-klasse pomp welke op basis van het geleverd CV-vermogen moduleert. De minimale en maximale capaciteit van de pomp kan met de parameters 3. en c. worden aangepast. Zie ook § 7.2.

De ingestelde waarde van parameter 3. (max. pompstand) is het percentage van de maximale pomp capaciteit en is gekoppeld aan het ingesteld maximaal CV-vermogen zoals ingesteld met parameter 3

De ingestelde waarde van parameter c. (min. pompstand) is gekoppeld aan het minimaal CV-vermogen zoals ingesteld met parameter c

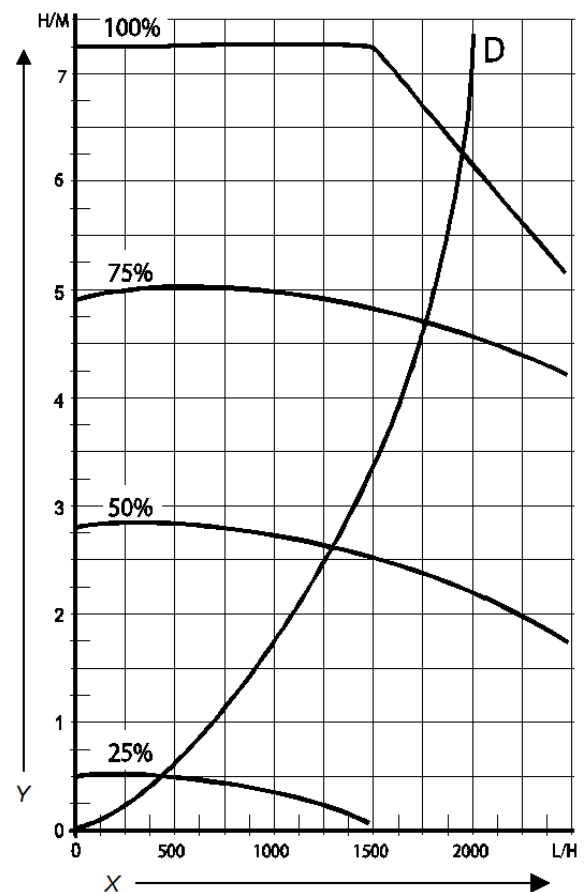
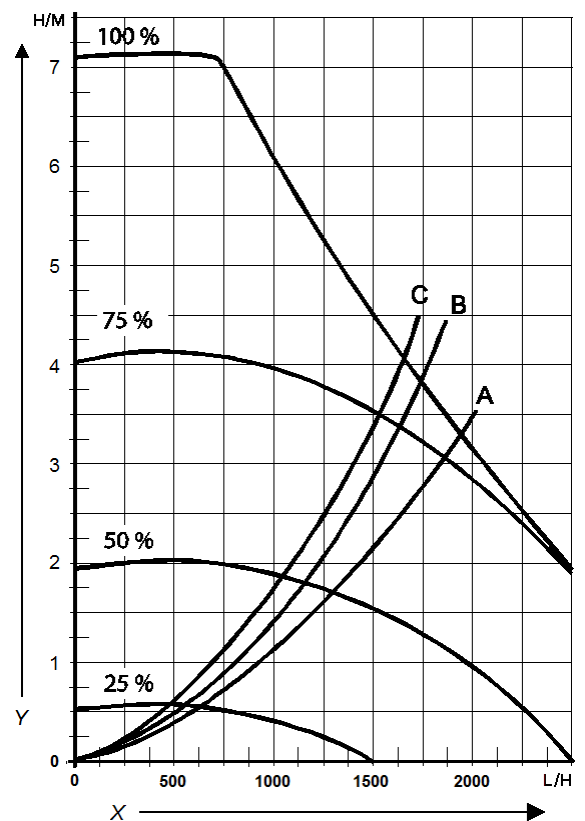
Indien de CV-belasting moduleert tussen de minimale en maximale waarde zal de pompcapaciteit evenredig mee moduleren.

De minimale doorstroom hoeveelheid	Ingesteld vermogen
155 l/h	5,4 kW
240 l/h	8,5 kW
510 l/h	17,8 kW
750 l/h	26,2 kW
1150 l/h	40,9 kW

## Drukverlies grafiek toestel CV-zijdig

- A. Kombi Kompakt HRE 24/18 A
- B. Kombi Kompakt HRE 28/24 A
- C. Kombi Kompakt HRE 36/30 A
- D. Kombi Kompakt HRE 36/48 A

- X Doorstroom hoeveelheid in l/h
- Y Drukverlies / opvoerhoogte in mWk



## 7.6 Weersafhankelijke regeling

Bij het aansluiten van een buitenvoeler wordt de aanvoertemperatuur automatisch geregeld afhankelijk van de buitentemperatuur, volgens de ingestelde stooklijn.

De maximale aanvoertemperatuur ( $T_{max}$ ) wordt ingesteld via het temperatuursdisplay. Indien gewenst kan de stooklijn met de servicecode gewijzigd worden (zie §7.3).

### Stooklijn grafiek

X. T buiten in °C

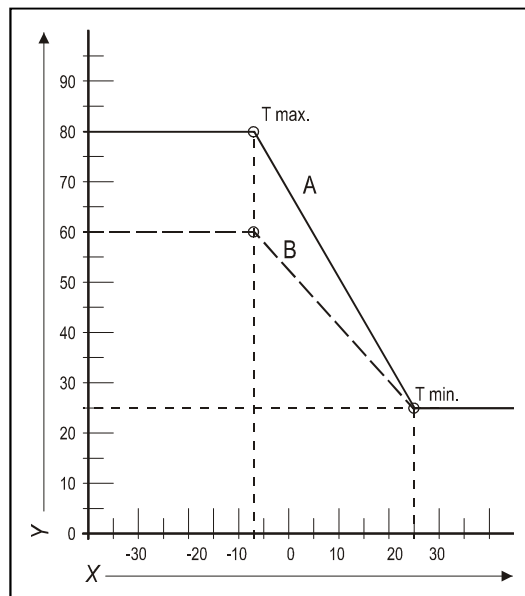
Y. T aanvoer in °C

A. Fabrieksinstelling

( $T_{max CV} = 80^{\circ}C$ ,  $T_{min CV} = 25^{\circ}C$ ,  $T_{min bu} = -7^{\circ}C$ ,  $T_{max bu} = 25^{\circ}C$ )

B. Voorbeeld

( $T_{max CV} = 60^{\circ}C$ ,  $T_{min CV} = 25^{\circ}C$ ,  $T_{min bu} = -7^{\circ}C$ ,  $T_{max bu} = 25^{\circ}C$ )



## 7.7 Ombouw naar andere gassoort



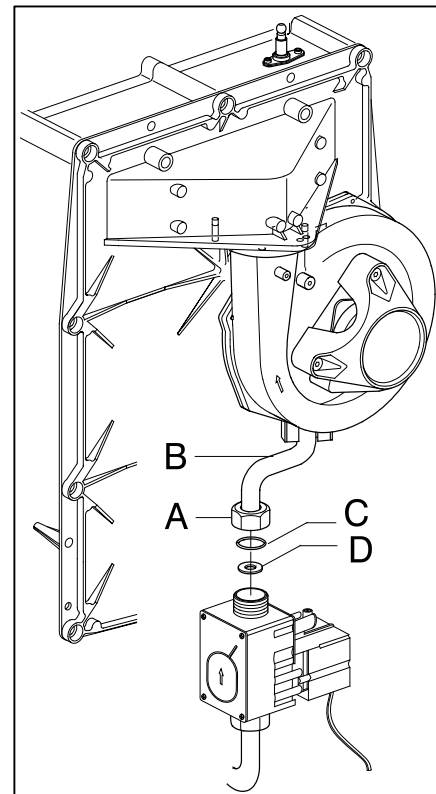
### VOORZICHTIG

Werkzaamheden aan gasvoerende delen mogen uitsluitend door een erkend installateur uitgevoerd worden.

Als op het toestel een ander gassoort wordt aangesloten dan waarvoor het toestel door de fabrikant is afgesteld dient de gasdoseerring vervangen te worden. Ombouw sets t.b.v. andere gassoorten zijn op bestelling leverbaar.

### Ombouwen van de doseerring

1. Schakel de ketel uit en neem de steker uit het stopcontact.
2. Sluit de gaskraan.
3. Verwijder het frontpaneel van het toestel.
4. Neem de koppeling (A) boven het gasblok los en draai de gasmengbuis (B) naar achteren.
5. Vervang de O-ring (C) en de gasdoseerring (D) door de ringen van de ombouwset.
6. In omgekeerde volgorde weer opbouwen.
7. Open de gaskraan.
8. Controleer de gaskoppelingen voor het gasblok op dichtheid.
9. Plaats de steker in de wandcontactdoos en schakel de ketel in.
10. Controleer de gaskoppelingen na het gasblok op dichtheid (tijdens bedrijf).
11. Controleer nu de afstelling van de gas/luchtverhouding (zie § 7.8).
12. Plak een sticker ingestelde gassoort over de bestaande sticker bij het gasblok.
13. Plak een sticker ingestelde gassoort bij de typeplaat.
14. Monteer het frontpaneel van het toestel.



## 7.8 Gas/luchtrekening

De gasluchtrekening van het toestel is af fabriek zodanig ingesteld dat de verbranding optimaal is voor de toegepaste gassoort. De gassoort (aardgas of propaan) waarop het toestel is afgesteld staat aangegeven op het typeplaatje onderop het toestel. Het toestel mag niet worden toegepast indien het gebruikte gas afwijkt van datgene wat op het typeplaatje vermeld staat. Het toestel kan eventueel omgebouwd worden naar een andere gassoort m.b.v. een ombouwset. Zie voor de juiste gasdoseringsring (A) onderstaande tabel.

Tabel 1, inserts en bijbehorende gasdoseringsringen per toesteltype.

Kombi Kompakt toesteltype <sup>1</sup>	Insert nummer	Gascategorie	
		Aardgas 2EK G25.3 25 mBar	Propaan 3P G31 30 & 50 mBar
		Gasdoseringsring nummer	
HRE 24/18 A	406	640	480
HRE 28/24 A HRE 36/30 A HRE 36/48 A	362	705	525

<sup>1</sup> Geldt ook voor afgeleide types (bijvoorbeeld RGK en/of TSK)

Een juiste werking van de gasluchtrekening kan worden vastgesteld door de rookgassen direct boven het toestel middels een meetprobe van een rookgasanalyzer te meten. De meting vindt op hoog- en laaglast plaats (zie hiervoor § 7.9.1 en § 7.9.2). Uitsluitend op laaglast kan een eventuele afwijking gecorrigeerd worden door het gasblok opnieuw in te stellen (zie § 7.9.3).

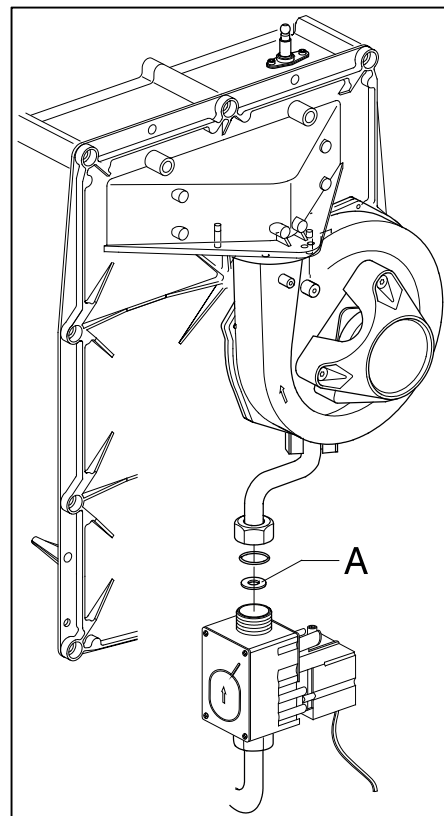


### Belangrijk.

- Controle van de gas/luchtrekening dient met geopende mantel plaats te vinden.
- De meting dient uitgevoerd te worden op basis van O<sub>2</sub>, d.w.z. de rookgasanalyzer dient voorzien te zijn van een O<sub>2</sub> sensor. Het is toegestaan de gemeten O<sub>2</sub> meetwaarde in de rookgasanalyzer om te zetten naar een CO<sub>2</sub> meetwaarde.
- De afwijking van de rookgasanalyzer mag maximaal +/- 0.3% zijn (op basis van O<sub>2</sub>).
- Een betrouwbare controle en afstelling is alleen gewaarborgd indien er geen extreme onderdruk in de rookgasaansluiting t.o.v. de opstellingsruimte aanwezig is. Denk hierbij aan bijvoorbeeld natuurlijke trek (wind).
- Een afwijking bij hooglast kan niet door het afstellen van het gasblok gecorrigeerd worden. Het toestel dient in dat geval nauwgezet op gasdichtheid en juistheid van toegepaste componenten (met name de gasdoseringsring en de ventilator inclusief venturi) gecontroleerd te worden.
- Bij vervanging van onderdelen en/of ombouw naar een ander gassoort dient altijd de juiste werking van de gasluchtrekening gecontroleerd te worden.



De in de volgende paragrafen vermelde O<sub>2</sub> en CO<sub>2</sub> waarden gelden voor alle in tabel 1 vermelde toesteltypes.



## 7.9 Controle gasluchtregering

### 7.9.1 Hooglast meting

- Schakel het toestel uit met de **ⓘ** toets.  
Op het service display verschijnt [ — ]
- Verwijder de voormantel van het toestel door het losdraaien van de 2 bevestigings-schroeven.
- Verwijder de afdekdop X van het verbrandingsgasmeetpunt op de rookgasadapter boven het toestel.
- Plaats de meetprobe van de rookgasanalyzer in het verbrandingsgasmeetpunt.

#### Belangrijk.



- Verzekert u ervan dat de rookgasanalyzer gekalibreerd is. De opstart procedure van de rookgasanalyzer dient voltooid te zijn voordat de meetprobe in het verbrandingsgasmeetpunt wordt geplaatst.
- De meetprobe dient het verbrandingsgas-meetpunt volledig af te dichten om een betrouwbare meting te waarborgen.
- Het uiteinde van de meetprobe moet zich volledig in de rookgassen bevinden (midden van de rookgaspijp).

- Schakel het toestel in met de **ⓘ** toets.
- Schakel het toestel in op hooglast. Druk hiervoor de **↶** toets en gelijktijdig 2 maal de **+** toets in totdat de hoofdletter H op het service display verschijnt.

#### Belangrijk.



- Verzekert u ervan dat de **hoofdletter H** op het service display verschijnt. Hiermee is zeker gesteld dat het toestel op de maximale belasting draait.

- Wacht tot de uitlezing van de rookgasanalyzer stabiel is (minimaal 3 minuten).
- Noteer de gemeten  $O_2(H)$  of  $CO_2(H)$  waarde.  
 $O_2(H)$  = gemeten hooglast  $O_2$  waarde  
 $CO_2(H)$  = gemeten hooglast  $CO_2$  waarde
- Controleer volgens tabel 2a dan wel tabel 2b of de gemeten hooglast  $O_2(H)$  of  $CO_2(H)$  waarde tussen de aangegeven boven en onder grenzen ligt.

Tabel 2a: Toegestane  $O_2(H)$  grenzen bij hooglast (open mantel)

Grenswaarden	Gascategorie	
	Aardgas 2EK G25.3	Propaan 3P G31
	$O_2$ [%]	$O_2$ [%]
Bovengrens	5.70	6.05
Ondergrens	3.15	4.50

Tabel 2b: Toegestane  $CO_2(H)$  grenzen bij hooglast (open mantel)

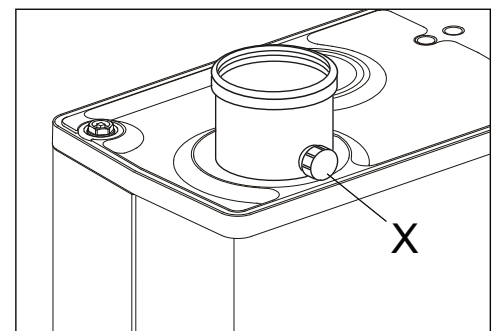
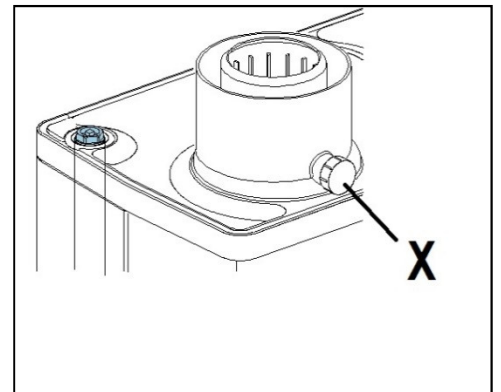
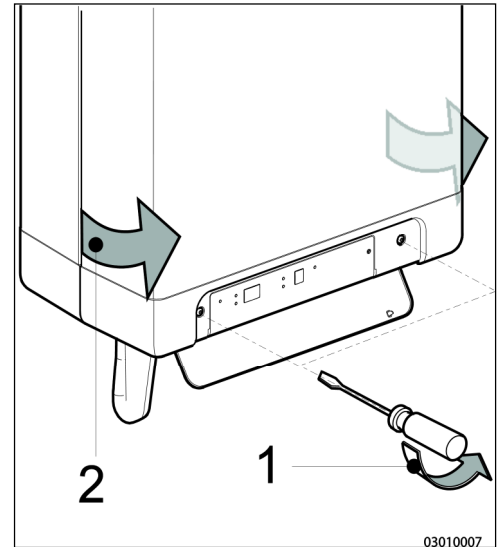
Grenswaarden	Gascategorie	
	Aardgas 2EK G25.3	Propaan 3P G31
	$CO_2$ [%]	$CO_2$ [%]
Bovengrens	9.8	10.8
Ondergrens	8.4	9.8



#### Belangrijk



- Een afwijking bij hooglast kan niet door het afstellen van het gasblok gecorrigeerd worden. Het toestel dient in dat geval nauwgezet op gasdichtheid en juistheid van toegepaste componenten (met name de gasdoseerring en de ventilator inclusief venturi) gecontroleerd te worden.

- Voer vervolgens de meting op laaglast uit (zie § 7.9.2).



## 7.9.2 Laaglast meting

Voordat de laaglast meting uitgevoerd wordt dient de hooglast meting afgerond te zijn. De gemeten  $O_2(H)$  of  $CO_2(H)$  waarde tijdens hooglast is van belang voor het bepalen van de juiste waarde tijdens de laaglast controle. Zie § 7.9.1 voor de hooglast meting.

1. Schakel het toestel in op laaglast. Druk hiervoor de  toets en gelijktijdig 1 maal de  toets in totdat de letter hoofdletter L op het service display verschijnt.
2. Wacht tot de rookgasanalyser uitlezing stabiel is (minimaal 3 minuten).
3. Noteer de gemeten  $O_2(L)$  of  $CO_2(L)$  waarde.  
 $O_2(L)$  = gemeten laaglast  $O_2$  waarde  
 $CO_2(L)$  = gemeten laaglast  $CO_2$  waarde
4. Controleer volgens tabel 3a dan wel 3b of de gemeten laaglast  $O_2(L)$  of  $CO_2(L)$  waarde tussen de aangegeven boven en onder grenzen ligt.



De  $O_2$  ondergrens is de  $O_2(H)$  waarde welke genoteerd is tijdens de hooglast meting. De  $CO_2$  bovengrens is de  $CO_2(H)$  waarde welke genoteerd is tijdens de hooglast meting. (Zie § 7.9.1, punt 8)

**Tabel 3a: Toegestane  $O_2(L)$  grenzen bij laaglast (open mantel)**

Grenswaarden	Gascategorie	
	Aardgas 2EK G25.3	Propan 3P G31
	$O_2$ [%]	$O_2$ [%]
Bovengrens	6.05	6.65
Ondergrens	$O_2(H)$	$O_2(H) + 0.5$

**Tabel 3b: Toegestane  $CO_2(L)$  grenzen bij laaglast (open mantel)**

Grenswaarden	Gascategorie	
	Aardgas 2EK G25.3	Propan 3P G31
	$CO_2$ [%]	$CO_2$ [%]
Bovengrens	$CO_2(H)$	$CO_2(H) - 0.3$
Ondergrens	8.2	9.4







### Belangrijk

- De gasluchtrekening is correct ingesteld als de gemeten waarde op laaglast binnen de aangegeven boven en ondergrenzen valt. Bijstellen van de gasluchtrekening is in dat geval niet nodig. De instelling bij laaglast dient bijgesteld te worden volgens de in § 7.9.3 omschreven methode indien de gemeten waarde buiten de aangegeven grenzen ligt dient.




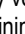
### Voorbeeld (Aardgas 2EK)

Tijdens hooglast is een  $O_2(H)$  waarde gemeten van 4.0%. In dat geval moet de laaglast  $O_2(L)$  meetwaarde zich bevinden tussen de gemeten hooglast meetwaarde van 4.0% (ondergrens) en de in tabel 3a aangegeven bovengrens van 6.05%. Indien een laaglast  $O_2(L)$  meetwaarde gemeten wordt groter dan 6.05% of kleiner dan 4.0% dient bijstelling plaats te vinden.

5. Ga, indien de laaglast meting buiten de in tabel 3a of 3b genoemde grenzen valt, door naar § 7.9.3 om het gasblok opnieuw in te stellen. Indien instelling correct is ga door naar punt 6.
6. Monteer de voormantel en zet de 2 schroeven handvast. Controleer de CO waarde bij laaglast. De maximaal toegestane CO meetwaarde is 160 ppm.
7. Schakel het toestel in op hooglast. Druk hiervoor de  toets en gelijktijdig 2 maal de  toets in totdat de hoofdletter H op het service display verschijnt. Controleer de CO waarde bij hooglast. De maximaal toegestane CO meetwaarde is 160 ppm.
8. Schakel het toestel uit met de  toets.
9. Verwijder de meetprobe van de rookgasanalyser uit het verbrandingsgasmeetpunt en breng afdekdop X weer zorgvuldig aan op de adapter boven het toestel.
10. Schakel het toestel weer in met de  toets.
11. Controleer de gasdichtheid van het verbrandingsgasmeetpunt.

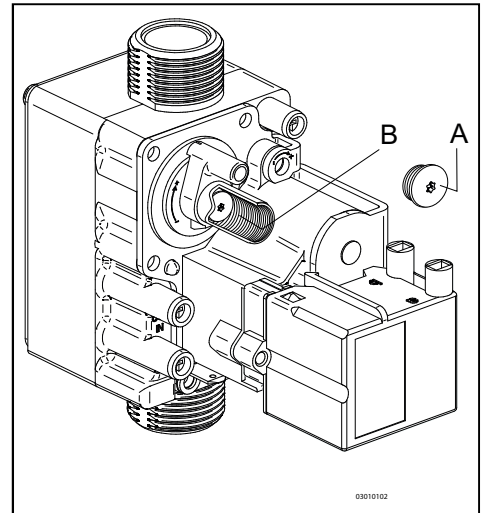
### 7.9.3 Laaglast correctie

Voordat de laaglast correctie wordt uitgevoerd dienen de hoog- en laaglast metingen uitgevoerd te zijn. De gemeten  $O_2(H)$  of  $CO_2(H)$  waarde tijdens hooglast is van belang voor het bepalen van de juiste waarde van de laaglast instelling (zie § 7.9.1. en § 7.9.2).

1. Verwijder de afdekschroef A van het gasblok zodat de instelschroef B bereikbaar wordt.
2. Schakel het toestel in op laaglast. Druk hiervoor de  toets en gelijktijdig 1 maal de  toets in totdat de hoofdletter L op het service display verschijnt.
3. Wacht tot de rookgasanalyzer uitlezing stabiel is (minimaal 3 minuten).
4. Meet de  $O_2(L)$  of  $CO_2(L)$  waarde.
5. Stel m.b.v. instelschroef B de juiste  $O_2(L)$  of  $CO_2(L)$  waarde in. Zie voor de juiste  $O_2(L)$  instelwaarde tabel 4a en 4b. Zie voor de juiste  $CO_2(L)$  instelwaarde tabel 5a en 5b.



- Kies de juiste tabel afhankelijk van de toegepaste gascategorie:  
4a en 5a: aardgas 2EK  
4b en 5b: propaan 3P
- De hooglast meetwaarde is bepalend voor een correcte afstelling. Deze meetwaarde is genoteerd tijdens de hooglast meting ( $O_2(H)$  of  $CO_2(H)$ ), zie § 7.9.1 punt 8).
- Rechtsom draaien van de instelschroef is  $O_2$  verlaging ( $CO_2$  verhoging), linksom is  $O_2$  verhoging ( $CO_2$  verlaging).
- Verdraai de instelschroef met kleine stapjes en wacht telkens na het verdraaien tot de meting stabiel is.



**Tabel 4a: Bepaling  $O_2(L)$  instelwaarde voor aardgas 2EK (open mantel)**

Aardgas 2EK G25.3 (25 mBar)	
Gemeten waarde bij hooglast (zie § 7.9.1 punt 8)	Instelwaarde laaglast (= $0.5 \times O_2(H) + 3.05$ )
$O_2(H)$ [%]	$O_2(L)$ [%]
5.70	5.90 ±0.2
5.30	5.70 ±0.2
5.00	5.55 ±0.2
4.70	5.40 ±0.2
4.40	5.25 ±0.2
4.10	5.10 ±0.2
3.80	4.95 ±0.2
3.50	4.80 ±0.2
3.15	4.65 ±0.2

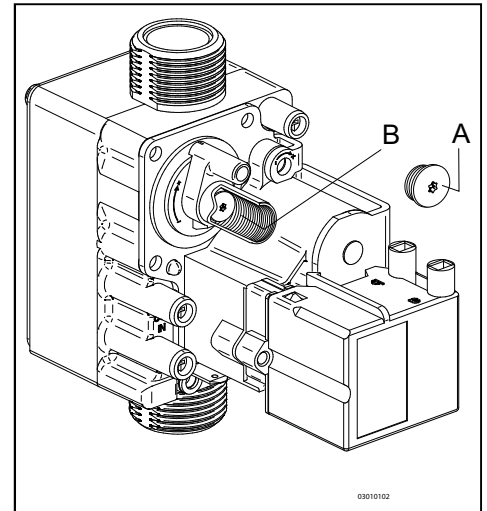
**Tabel 4b: Bepaling  $O_2(L)$  instelwaarde voor propaan 3P (open mantel)**

Propaan 3P G31 (30 & 50 mBar)	
Gemeten waarde bij hooglast (zie § 7.9.1 punt 8)	Instelwaarde laaglast (= $O_2(H) + 0.5$ )
$O_2(H)$ [%]	$O_2(L)$ [%]
6.05	6.55 ±0.2
5.70	6.20 ±0.2
5.40	5.90 ±0.2
5.10	5.60 ±0.2
4.80	5.30 ±0.2
4.50	5.00 ±0.2



**Tabel 5a: Bepaling CO<sub>2</sub>(L) instelwaarde voor aardgas 2EK (open mantel)**

Aardgas 2EK G25.3 (25 mBar)	
Gemeten waarde bij hooglast (zie § 7.9.1 punt 8)	Instelwaarde laaglast (= 0.5 x CO <sub>2</sub> (H) + 4.1)
CO <sub>2</sub> (H) [%]	CO <sub>2</sub> (L) [%]
9.8	9.0 ±0.1
9.6	8.9 ±0.1
9.4	8.8 ±0.1
9.2	8.7 ±0.1
9.0	8.6 ±0.1
8.8	8.5 ±0.1
8.6	8.4 ±0.1
8.4	8.3 ±0.1



**Tabel 5b: Bepaling CO<sub>2</sub>(L) instelwaarde voor propaan 3P (open mantel)**

Propaan 3P G31 (30 & 50 mBar)	
Gemeten waarde bij hooglast (zie § 7.9.1 punt 8)	Instelwaarde laaglast (= CO <sub>2</sub> (H) - 0.3)
CO <sub>2</sub> (H) [%]	CO <sub>2</sub> (L) [%]
10.8	10.5 ±0.1
10.6	10.3 ±0.1
10.4	10.1 ±0.1
10.2	9.9 ±0.1
10.0	9.7 ±0.1
9.8	9.5 ±0.1



**Voorbeeld (bij toepassing van Aardgas 2EK)**

Tijdens hooglast is een O<sub>2</sub>(H) waarde gemeten van 4.10%. In dat geval is de laaglast O<sub>2</sub> instelwaarde 5.10 ±0.2%.

- Breng de afdekschroef A van het gasblok weer aan zodat de instelschroef B verzegeld wordt.
- Voer de hoog en laaglast metingen genoemd in § 7.9.1 en § 7.9.2 opnieuw uit (begin bij punt 6 in § 7.9.1) om de juiste werking van het toestel zeker te stellen.





**Belangrijk**

Werkzaamheden aan gas voerende delen alsmede het afstellen van de gasluchtregeling dient te worden uitgevoerd door een erkend installateur.



## 8 STORINGEN

### 8.1 Laatste storing tonen

Breng het toestel met de  toets in de uit-stand en druk de  toets in.

De rode storings-LED brandt continue, en de laatste storingscode wordt knipperend op het temperatuurdisplay getoond.

Indien het toestel nog nooit een vergrendelende storing heeft gedetecteerd, wordt geen code getoond.

De laatste vergrendelende storing kan gewist worden door tijdens het indrukken van de  toets de  toets kort in te drukken.

### 8.2 Storingscodes

Als de storings-LED knippert detecteert de branderautomaat een fout. Op het temperatuur display wordt een storingscode weergegeven.

Als de storing is verholpen kan de branderautomaat opnieuw gestart worden door op de reset  toets te drukken.

De volgende fouten worden onderscheiden:

Temperatuur display	Omschrijving	Mogelijke oorzaak/oplossing
—		<ul style="list-style-type: none"><li>• Toestel staat uit.</li></ul>
10, 11, 12, 13, 14	Sensorfout S1	<ul style="list-style-type: none"><li>• Lucht in de installatie. Ontlucht ketel en cv-installatie.</li><li>• Controleer de bevestiging van klem ntc om de warmwaterbuis.</li><li>• Controleer bedrading op breuk.</li><li>• Vervang S1.</li></ul>
20, 21, 22, 23, 24	Sensorfout S2	<ul style="list-style-type: none"><li>• Controleer bedrading op breuk.</li><li>• Vervang S2.</li></ul>
0	Sensorfout na zelf controle	<ul style="list-style-type: none"><li>• Vervang S1 en/of S2.</li></ul>
1	Temperatuur te hoog	<ul style="list-style-type: none"><li>• Lucht in installatie. Ontlucht ketel en cv-installatie.</li><li>• Pomp draait niet.</li><li>• Controleer de bedrading tussen de pomp en de branderautomaat.</li><li>• Te weinig doorstroming in installatie, radiatoren dicht, pompstand te laag.</li></ul>
2	Verwisseling S1 en S2	<ul style="list-style-type: none"><li>• Controleer kabelboom.</li><li>• Vervang S1 of S2.</li></ul>
4	Geen vlamsignaal	<ul style="list-style-type: none"><li>• Gaskraan dicht.</li><li>• Gasvoordruk te laag of valt weg. Lager dan 20 mbar.</li><li>• Condensafvoer verstopt.</li><li>• Controleer ontsteekunit en ontsteekkabel.</li><li>• Geen of niet goede ontsteekafstand.</li><li>• Gasblok of ontsteek unit krijgt geen spanning.</li><li>• Controleer aarding.</li></ul>
5	Slecht vlamsignaal	<ul style="list-style-type: none"><li>• Condensafvoer verstopt.</li><li>• Gasvoordruk te laag of valt weg. Lager dan 20 mbar.</li><li>• Controleer ontsteekunit en ontsteekkabel.</li><li>• Afstelling gasblok controleren.</li><li>• Controleer aarding.</li><li>• Controleer luchttoevoer en rookgasafvoer i.v.m. mogelijke recirculatie of blokkering van rookgassen.</li></ul>
6	Vlam detectie fout	<ul style="list-style-type: none"><li>• Vervang ontsteekkabel + bougiekop.</li><li>• Vervang ontsteekunit.</li><li>• Vervang branderautomaat.</li></ul>
8	Ventilatoroerental niet juist	<ul style="list-style-type: none"><li>• Ventilator loopt aan tegen mantel isolatie.</li><li>• Bedrading tussen ventilator en mantel.</li><li>• Controleer bedrading op slecht contact draad.</li><li>• Controleer en/of vervang ventilator.</li><li>• Vervang branderautomaat.</li></ul>
27	Kortsluiting buitenvoeler	<ul style="list-style-type: none"><li>• Controleer de bedrading van de buitenvoeler.</li><li>• Vervang buitenvoeler</li><li>• Branderautomaat is ongeschikt voor deze toepassing.</li><li>• Vervang branderautomaat voor de juiste versie.</li></ul>
29,30	Gasklep relais defect	<ul style="list-style-type: none"><li>• Vervang branderautomaat.</li></ul>



Vervang defecte onderdelen uitsluitend voor de originele Intergas onderdelen.

Het niet of onjuist monteren van de sensoren S1 en/of S2 kan leiden tot ernstige schade.

## 8.3 Overige storingen

### 8.3.1 Brander ontsteekt luidruchtig

Mogelijke oorzaken:

Voordruk te hoog.

Nee ↓

Onjuiste ontsteekafstand.

Nee ↓

Gas-luchtregeling niet goed ingeregeld.

Nee ↓

Zwakke vonk.

Oplossing:

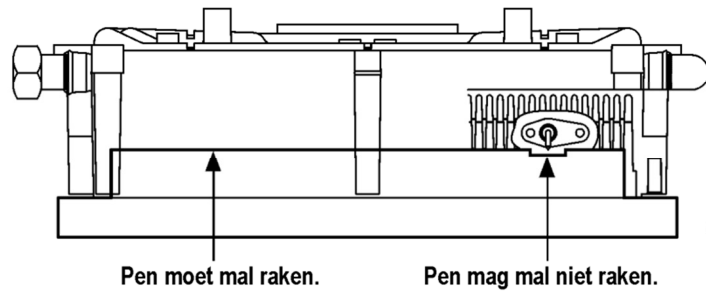
Ja → Mogelijk is de huisdrukregelaar defect. Neem contact op met het energiebedrijf

Ja → Controleer de ontsteekpenafstand.  
Vervang de ontsteekpen.

Ja → Controleer de afstelling, zie Gas- luchtregeling.

Ja → Controleer de ontsteekafstand.  
Controleer en/of vervang de ontsteekkabel.  
Vervang de ontsteekunit op het gasblok. Vervang de ontsteekpen.

Controlemaal ontsteekpenpositie  
Art.nr. 074617



Art.nr.: 886797.33

### 8.3.2 Brander resoneert

Mogelijke oorzaken:

Voordruk te laag. Lager dan 20 mbar.

Nee ↓

Recirculatie verbrandingsgassen.

Nee ↓

Gas- luchtregeling niet goed ingeregeld.

Nee ↓

Branderpakking defect

Nee ↓

Brander defect

Oplossing:

Ja → Mogelijk is de huisdrukregelaar defect. Neem contact op met het gasbedrijf.

Ja → Controleer de verbrandingsgasafvoer en luchttoevoer.

Ja → Controleer de afstelling, zie gas-luchtregeling.

Ja → Vervang de branderpakking.

Ja → Vervang de brander.

### 8.3.3 Geen verwarming (CV)

Mogelijke oorzaken:

Het service display geeft een balkje (  ) weer. De ketel staat uit.

Nee ↓

Kamerthermostaat/weersafhankelijke regeling niet gesloten of defect.

Nee ↓

Pomp draait niet. Display geeft 80 en 1 weer.

Nee ↓

Geen spanning (24 V).

Oplossing:

Ja → Schakel de ketel in m.b.v. de  toets.

Ja → Controleer de bedrading.  
Controleer OpenTherm en Aan/uit aansluiting van het toestel  
Vervang de thermostaat.  
Vervang de weersafhankelijke regeling.

Ja → Controleer de spanning.  
Controleer connector X2.  
Steek met een schroevendraaier in de gleuf van de as van de pomp en draai de as.  
Vervang defecte pomp.

Ja → Vervang defecte automaat. Controleer de bedrading volgens het schema.  
Controleer de connector X4.  
Vervang de defecte automaat.

### 8.3.4 Het vermogen is verminderd

Mogelijke oorzaken:

Op hoog toerental is het vermogen met meer dan 5% afgenomen.

Ja ➔

Oplossing:

Controleer toestel, sifon en afvoersysteem op vervuiling.  
Reinig toestel, sifon en afvoersysteem.

### 8.3.5 CV komt niet op temperatuur

Mogelijke oorzaken:

Waterdruk in installatie is te laag

Ja ➔

Oplossing:

Vul de installatie bij.

Nee ↓

Instelling kamerthermostaat niet in orde.

Ja ➔

Controleer de instelling en pas deze eventueel aan: Instellen op 0,1 A.

Nee ↓

Temperatuur is te laag ingesteld.

Ja ➔

Verhoog de CV-temperatuur Zie Bedrijf CV. Indien een buitenvoeler aanwezig is: Controleer de buitenvoeler op kortsluiting: hef deze op.

Nee ↓

Pomp draait niet goed. Pompstand is te laag.

Ja ➔

Verhoog de pompstand (zie § 7.2 parameters 3. en/of c. ) of vervang de pomp.

Nee ↓

Geen doorstroming in de installatie.

Ja ➔

Controleer of er doorstroming is: er moeten minimaal 2 of 3 radiatoren open staan.

Nee ↓

Het ketelvermogen is niet goed ingesteld voor de installatie.

Ja ➔

Pas het vermogen aan. Zie Instelling maximaal CV-vermogen.

Nee ↓

Geen warmte overdracht door vervuiling in de wisselaar/installatie

Ja ➔

Spoel de wisselaar/installatie CV-zijdig.


### 8.3.6 Geen warmwater (WW)

Mogelijke oorzaken:

Het service display geeft een balkje (  ) weer. De ketel staat uit.

Ja ➔

Oplossing:

Schakel de ketel in m.b.v. de  toets.

Nee ↓

De douchemengkraan is defect.

Ja ➔

De mengkraan laat alleen koud water door. Hierdoor blijft de tapflow door de ketel onder de 1,5 l/min. Vervang de mengkraan.

Nee ↓

Geen spanning op de stromingssensor (5V DC).

Ja ➔

Controleer de bedrading volgens het schema.

Nee ↓

Brander komt niet in op WW: S3 defect.

Ja ➔

Vervang S3.

Nee ↓

Stromingssensor detecteert geen warmtevraag

Ja ➔

Tapflow < 1,5 l/min.  
Reinig of vervang de stromingssensor

### 8.3.7 Warmwater komt niet op temperatuur

Mogelijke oorzaken:

Tapflow te hoog.

Ja ➔

Oplossing/oorzaak:

Reduceer de tapflow. Controleer doseerschijf (HRE 24/18 A en HRE 28/24 A)

Nee ↓

CV-installatie wordt tijdens tappen warm

Ja ➔

Ongewenste circulatie in het cv-circuit door thermosifonwerking of tweede pomp in het cv-circuit. Plaats een keerklep ingeval van thermosifonwerking of een tweewegklep ingeval van een tweede pomp.

Instelling warmwater temperatuur te laag.

Ja ➔

Verhoog de warmwater temperatuur, zie § 7.1.

Nee ↓

Onvoldoende warmte overdracht door kalk of vervuiling in de CV-ketel tapwaterzijdig.

Ja ➔

Ontkalk of spoel de CV-ketel tapwaterzijdig.

### 8.3.8 CV-installatie blijft ongewenst warm

Mogelijke oorzaken:

Kamerthermostaat/weersafhankelijke regeling defect of kort gesloten.

Ja ➔

Oplossing:

Controleer de bedrading.  
Controleer OpenTherm, Aan/uit aansluiting van het toestel of de verbinding tussen CV-ketel en RF-kamerthermostaat Vervang de thermostaat.  
Vervang de weersafhankelijke regeling.

Nee ↓

CV-installatie wordt opgewarmd door middel van Tapcomfort. Het servicedisplay geeft regelmatig code 7 weer.

Ja ➔

Ongewenste circulatie in het CV-circuit door thermosifonwerking of tweede pomp in het CV-circuit. Plaats een keerklep ingeval van thermosifon werking of een tweewegklep ingeval van een tweede pomp.

### 8.3.9 A-label pomp LED knippert afwisselend rood/groen

Mogelijke oorzaken:

Te hoge of te lage netspanning.

Ja ➔

Oplossing:

Controleer de netspanning.

Nee ↓

Temperatuur pomp is te hoog.

Ja ➔

Controleer de water- en omgevingstemperatuur.


### 8.3.10 A-label pomp LED knippert rood

Mogelijke oorzaken:

Pomp gestopt.

Ja ➔

Oplossing:

Reset de pomp door het toestel minimaal 20 seconden met de aan/uit knop  uit te zetten (let op: indien pomp op continue is ingesteld kan de pomp alleen worden gereset door de stekker uit het stopcontact te nemen).  
Vervang de pomp.

## 9 ONDERHOUD

Het toestel en de installatie dienen elk jaar door een erkend installateur gecontroleerd en zo nodig gereinigd te worden.



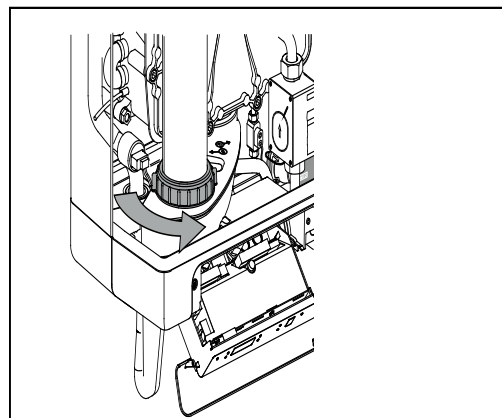
### VOORZICHTIG

**Werkzaamheden aan gasvoerende delen mogen uitsluitend door een erkend installateur uitgevoerd worden.**

**Controleer na werkzaamheden alle rookgasvoerende delen op dichtheid.**

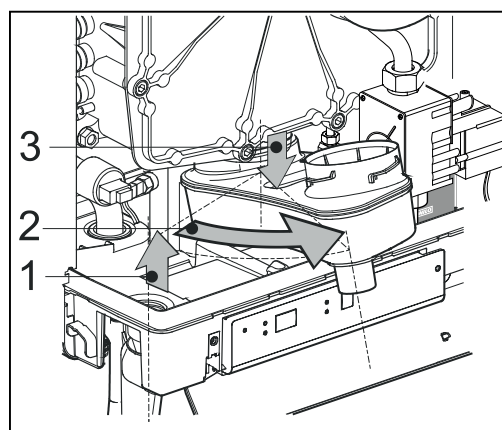
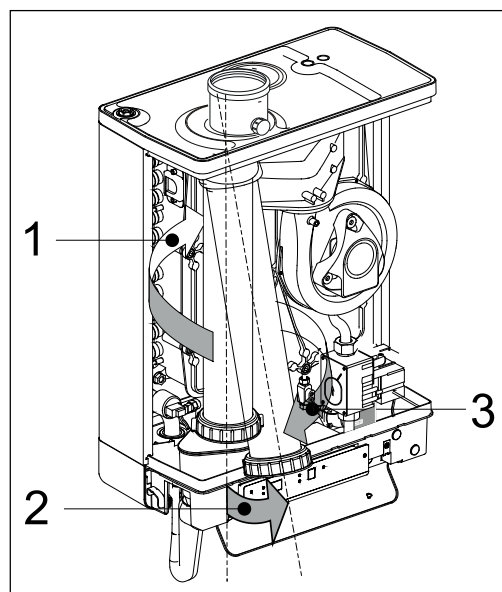
**Wanneer het toestel zojuist in bedrijf is geweest kunnen sommige onderdelen heet zijn.**

**Indien het CV-toestel op een overdruk CLV-systeem is aangesloten dient tijdens elk onderhoud de rookgasklep te worden gecontroleerd.**



### 9.1.1 Demonteren

1. Schakel het toestel uit met de ① toets.
2. Neem de steker uit de wandcontactdoos.
3. Sluit de gaskraan.
4. Open de displayklep en draai de twee schroeven links en rechts naast de display los en demonteer het frontpaneel.
5. Wacht tot het toestel is afgekoeld.
6. Draai de wartelmoer onderaan de rookgaskoker linksom los.
7. Schuif de rookgaskoker met een linksomdraaiende beweging naar boven (1) tot de onderkant van de pijp boven de aansluiting van de condensafvoerbak is gekomen. Trek de onderkant van de pijp naar voren (2) en neem de pijp linksom draaiend naar onder toe weg (3). **Let op: bij een overdruk clv-systeem dient gedurende het onderhoud de onderzijde van de rookgasadapter te worden afdicht.**
8. Til de condensafvoerbak aan de linkerkant uit de aansluiting van de sifon (4) en draai hem naar rechts met de sifon aansluiting over de rand van de onderbak (5). Duw de condensafvoerbak aan de achterkant naar beneden van de aansluiting op de warmtewisselaar (6) en neem hem uit het toestel.
9. Neem de connector van de ventilator en de ontstekeenunit van het gasblok.
10. Neem de koppeling onder het gasblok los.
11. Schroef de borstbouten (inbus) van het voordeksel los en neem dit compleet met gasblok en ventilator naar voren toe weg (let op dat de brander, isolatieplaat, gasblok, gasleiding en de ventilator niet beschadigen). Leg de afgenomen voordeksel met de voetsteunen horizontaal op een vlakke ondergrond.
12. De brander en de geïntegreerde isolatieplaat behoeven geen onderhoud (niet te worden gereinigd). Gebruik derhalve nooit een borstel of perslucht om deze onderdelen te reinigen, zodat het ontwikkelen van stof wordt vermeden.
13. Demonteer de stuwstrippen die dwars in de lamellen van de warmtewisselaar zijn geplaatst. Dit geldt niet voor de Kombi Kompakt HRE 36/48 A.



### 9.1.2 Reinigen

1. Reinig de stuwstrippen en de lamellen van de warmtewisselaar van boven naar beneden met een borstel of stofzuiger.
2. Reinig de onderzijde van de warmtewisselaar.
3. Reinig de condensafvoerbak met water.
4. Reinig de sifon met water.
5. Reinig alleen de onderkant van de voorplaat.



### VOORZICHTIG

**De geïntegreerde isolatieplaat en branderpakking bevatten ceramische vezels.**

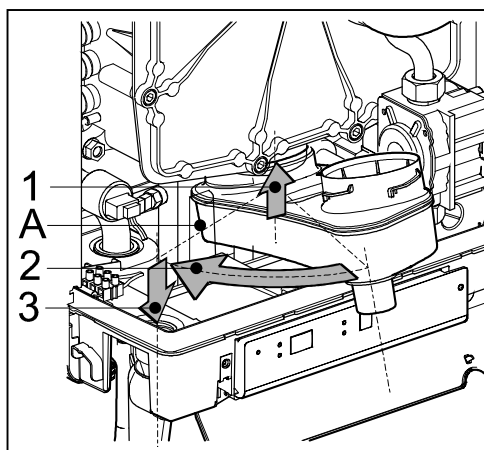
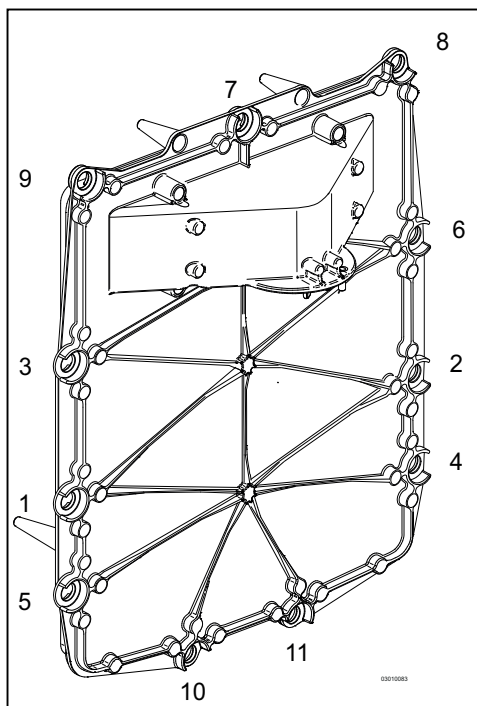
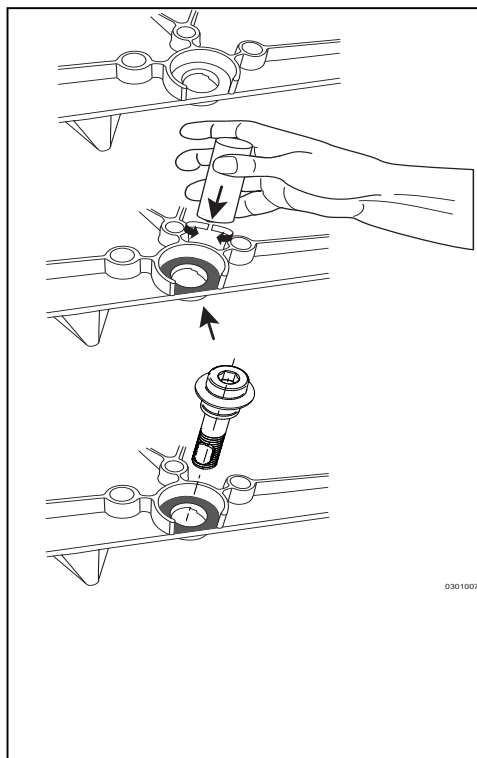
### 9.1.3 Monteren



Controleer bij het monteren de diverse afdichtingen op beschadigingen, verharding, (haar)scheuren en/of verkleuringen. Plaats waar nodig een nieuwe afdichting. Controleer tevens de juiste positionering.

Het niet of onjuist monteren van de stuwtrippen kan leiden tot ernstige schade (dit geldt niet voor de HRE 36/48 A).

1. Plaats de stuwstrippen in de warmtewisselaar. Dit geldt niet voor de Kombi Kompakt HRE 36/48 A.
2. Controleer dat tussen de flens van de borstbout en de voorplaat een dunne laag keramisch vet aanwezig is. Als geen of onvoldoende vet aanwezig is moet dit alsnog worden aangebracht (zie afbeelding).
3. Controleer of de afdichting rondom de voorplaat goed geplaatst is. Plaats de voorplaat op de warmtewisselaar en bevestig deze met de speciale borstbouten (inbus). Draai de borstbouten gelijkmatig kruislings handvast aan (10 – 12 Nm). Zie voor de volgorde van het aandraaien de afbeelding. N.B. De afgebeelde voorplaat is voorzien van 11 borstbouten (Kombi Kompakt HRE 28/24 A, HRE 36/30 A en HRE 36/48 A). De voorplaat van de HRE 24/18 A is voorzien van 9 borstbouten.
4. Draai de branderboutjes gelijkmatig kruislings handvast aan.
5. Monteer de gaskoppeling onder het gasblok.
6. Monteer de connector op de ventilator en de ontstekunit op het gasblok.
7. Monteer de condensafvoerbak door deze met de sifon aansluiting nog voor de onderbak, op de afvoerstomp van de wisselaar te schuiven (1). Draai de condensafvoerbak daarna naar links (2) en druk deze naar beneden in de sifon aansluiting (3). Let er op dat daarbij de achterzijde van de condensafvoerbak op de nok achterin de onderbak (A) komt te rusten.
8. Vul de sifon met water en monteer deze op de aansluiting onder de condensafvoerbak.
9. Schuif de rookgaskoker naar links draaiend met de bovenkant om de rookgasadapter in het bovendeksel. **Let op: bij een overdruk CLV-systeem dient de tijdens onderhoud geplaatste afdichting eerst te worden verwijderd voordat de rookgaskoker geplaatst kan worden.** Steek de onderkant in de condensafvoerbak, sleep de afdichting naar beneden en draai de wartelmoer rechtsom vast.
10. Open de gaskraan en controleer de gaskoppelingen onder het gasblok en op de montagebeugel op lekkage.
11. Controleer de CV- en de waterleidingen op lekkage.
12. Stop de steker in de wandcontactdoos.
13. Stel het toestel in bedrijf met de **I** toets.
14. Controleer het voordeksel, de verbinding van de ventilator op het voordeksel en de rookgasafvoer onderdelen op lekkage.
15. Controleer de gas-luchtregeeling (zie § 7.9) en controleer de gaskoppeling op het gasblok op dichtheid.
16. Monteer de mantel en draai de twee schroeven links en rechts naast de display vast, sluit de displayklep.
17. Controleer de verwarming en de warmwatervoorziening op een goede werking.



## 10 TECHNISCHE SPECIFICATIES

<b>Toestel categorie</b>	<b>C13; C 33; C 43; C53; C63; C83</b>
Gasvoordruk	G25.3: 25 mbar, G31: 30 of 50 mbar
Geschikt voor gas	II2EK3P

<b>Technische gegevens</b>	<b>Kombi Kompakt HRE</b>			
	<b>24/18 A</b>	<b>28/24 A</b>	<b>36/30 A</b>	<b>36/48 A</b>

<b>Tapwater</b>					
Nom. belasting bovenwaarde*	kW	6,2 – 27,0 (24,6)	7,9 – 33,1 (31,1)	8,0 – 36,3	8,0 – 36,3
Nom. belasting onderwaarde*	kW	5,6 – 24,3 (22,1)	7,1 – 29,9 (28,0)	7,2 – 32,7	7,2 – 32,7
Nom. vermogen*	kW	6,1 – 23,0 (21,0)	6,6 – 27,9 (26,2)	7,9 – 31,5	7,9 – 31,5
Tapdrempel	l/min	1,5			
Tapwaterhoeveelheid 60°C	l/min	6	7,5	9	9
Tapwaterhoeveelheid 40°C (gemengd)	l/min	10	12,5	15	15
Tapwatertemperatuur	°C	40 – 65			
Effectieve toestelwachtijd**	sec	<1			
Tapwaterzijdig drukverschil	kPa	Zie § 5.2			

<b>CV</b>					
Nom. belasting bovenwaarde***	kW	6,2 – 20,8	7,9 – 26,3	8,0 – 30,3	8,6 – 47,1
Nom. belasting onderwaarde***	kW	5,6 – 18,7	7,1 – 23,7	7,2 – 27,3	7,8 – 42,5
Nom. vermogen bij 80/60°C***	kW	5,4 – 17,8	6,9 – 22,8	7,1 – 26,3	7,7 – 40,9
Nom. vermogen bij 50/30°C***	kW	5,9 – 18,5	7,6 – 23,4	7,8 – 27,1	8,5 – 42,2
Max. CV-waterdruk	bar	3			
Max. CV-watertemperatuur	°C	90			

<b>Overige gegevens</b>					
Gasverbruik (G25.3)	m³/h	0,67 – 2,92	0,85 – 3,36	0,86 – 3,92	0,95 – 5,10
Drukverlies toestel (CV)	mWk	Zie § 7.5			

<b>Elektrische gegevens</b>					
Netspanning	V	230	230	230	230
Veiligheidsklasse		IP44	IP44	IP44	IP44
Opgenomen vermogen: vollast	W	80	80	80	135
Opgenomen vermogen: standby	W	2	2	2	3,5

<b>Inbouwmaten en gewicht</b>					
Hoogte	mm	590	650	710	710
Breedte	mm	450			
Diepte	mm	240			
Gewicht	kg	30	33	36	36

\* Gedurende 2 minuten de maximale waarde daarna de basis waarde tussen haakjes vermeld.

\*\* Tijd die vanaf begin tappen nodig is om een temperatuurverhoging van 40K aan de tapwateruitlaat van het toestel te verkrijgen, gebaseerd op het CW-tapdebiet.

\*\*\*Het maximaal CV-vermogen is in de fabriek ingesteld. Zie voor de ingestelde waarde de parameterlijst (& 7.2).

Zie ook § 7.4 Instellen CV-vermogen.



## 10.1 Productkaart volgens CELEX-32013R0811, bijlage IV

Leverancier			Intergas Verwarming bv Europark Allee 2 7742 NA Coevorden			
Typeaanduiding	Symbool	Eenheid	Kombi Kompakt HRE			
			24/18 A	28/24 A	36/30 A	36/48 A
Seizoensgebonden energie efficiëntie- klasse voor ruimteverwarming	-	-	A	A	A	A
Nominale warmteafgifte (vermogen)	$P_{rated}$	kW	18	23	26	41
Seizoensgebonden energie efficiëntie klasse voor ruimteverwarming	$\eta_s$	%	93	93	93	92
Jaarlijks energieverbruik	$Q_{HE}$	GJ	54	69	79	125
Geluidsniveau	$L_{WA}$	dB	45	45	45	55
Capaciteitsprofiel tapwater	-	-	L	XL	XL	XL
Energie efficiëntie klasse voor waterverwarming	-	-	A	A	A	A
Tapwater rendement	$\eta_{WH}$	%	83	85	85	87
Jaarlijks elektriciteitsverbruik	AEC	kWh	14	17	17	16
Jaarlijks brandstofverbruik	AFC	kWh	3223	5145	5132	4952

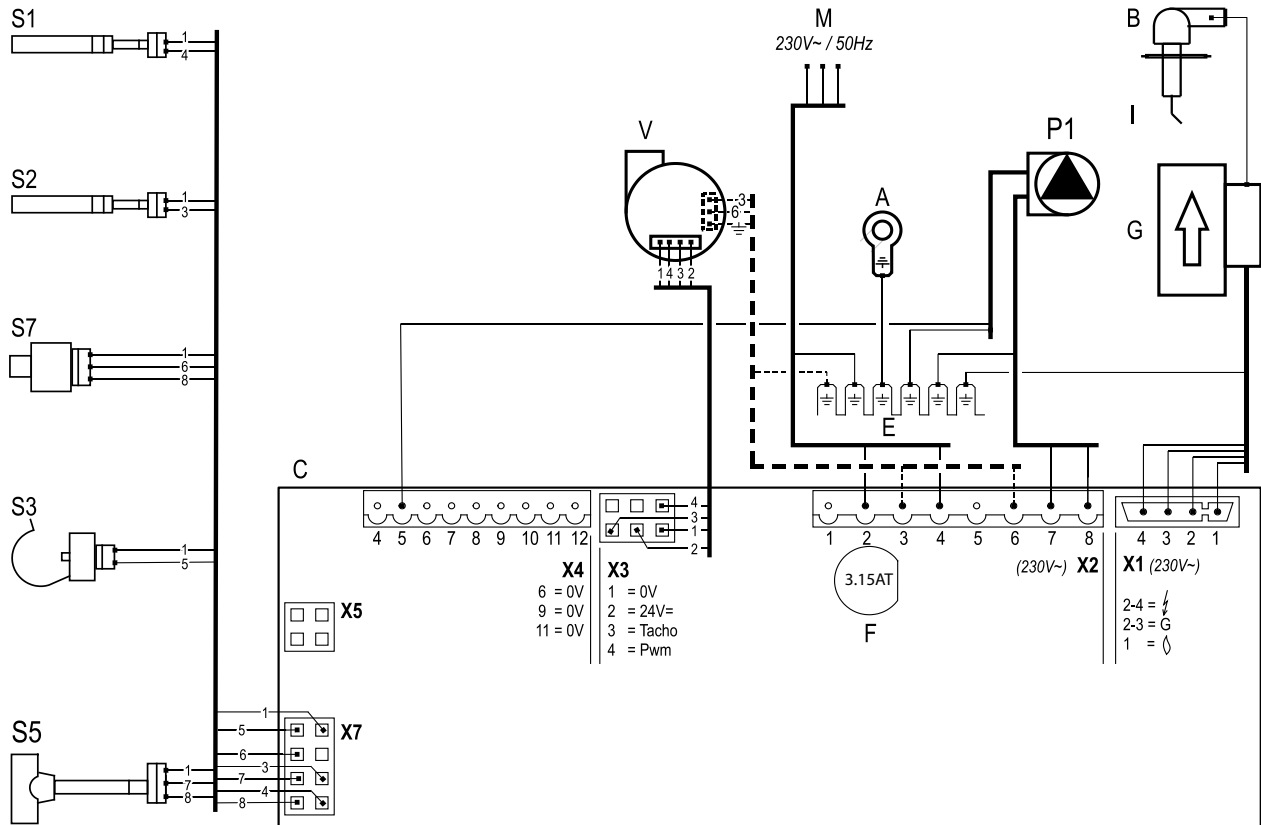


### BELANGRIJK

- Lees voor het installeren het installatie voorschrift en bedieningsvoorschriften.
- Dit apparaat is niet bedoeld voor gebruik door personen (inclusief kinderen) met verminderde lichamelijke, zintuiglijke of geestelijke vermogens, of gebrek aan ervaring en kennis, tenzij toezicht door, of instructie over het gebruik van het apparaat door een persoon die verantwoordelijk is voor hun veiligheid is gegeven.
- Het toestel en installatie dienen elk jaar door een erkend installateur gecontroleerd en zo nodig gereinigd worden. Zie voor de jaarlijkse reiniging § 9
- Het toestel kan met een vochtige doek gereinigd worden. Gebruik geen agressieve of schurende schoonmaak- of oplosmiddelen.

## 10.2 Elektrisch schema

- |                              |                             |                   |                        |
|------------------------------|-----------------------------|-------------------|------------------------|
| A Aard aansluiting wisselaar | F Zekering                  | P1 CV pomp        | S5 Stroomingssensor    |
| B Ontsteekkap                | G Gasblok + ontsteek module | S1 Aanvoer sensor | S7 CV water druksensor |
| C Brander automaat           | I Ontsteek/ionisatie pen    | S2 Retour sensor  | V Ventilator           |
| E Aardaansluitingen          | M Netvoeding                | S3 WW sensor      |                        |



Connector X4 24V=	Terminals	Icon	Description
	6-7		Aan/Uit kamerthermostaat (0,1A-24Vdc) en/of vorstthermostaat
	8-9		Buitenvoeler (12k ohm / 25°C)
	11-12		OpenTherm kamerthermostaat (6-7 moet open zijn)

Connector X2 230V~	Terminals	Icon	Description
	2-4		Netvoeding 230 V (2 = L (bruin), 4 = N (blauw))
	3-6		Voeding ventilator 230 V. Alleen voor Komb Kompakt HRE 36/48 A
	7-8		CV-pomp (8 = L(bruin), 7 = N (blauw))
	3-5-6		Afsluiter vloerverwarming of MIT (3 = L(bruin), 5 = Schakel (zwart), 6 = N (blauw)) (bijv. VC4013 Honeywell 230V~)

Connector X5	Icon	Description
		Computer interface

## 10.3 NTC weerstanden

### NTC 12kOhm

T [°C]	R [ohm]	T [°C]	R [ohm]	T [°C]	R [ohm]	T [°C]	R [ohm]	T [°C]	R [ohm]
		5	28600	30	9805	55	3863	80	1717
-15	76020	10	22800	35	8055	60	3253	85	1467
-10	58880	15	18300	40	6653	65	2752	90	1266
-5	45950	20	14770	45	5522	70	2337	95	1096
0	36130	25	12000	50	4609	75	1994	100	952

## 11 GARANTIEBEPALINGEN

Met inachtnaam van de hieronder vermelde voorwaarden garandeert Intergas Verwarming BV tegenover de erkende installateur de deugdelijkheid van de gebruikte materialen, alsmede de goede werking van haar Centrale Verwarmingsproducten, indien gebruikt voor het doel, waarvoor deze worden geleverd. In de voorkomende gevallen, dienen wij in de gelegenheid te worden gesteld, ons zo nodig ter plekke te kunnen vergewissen omtrent de deugdelijkheid van de garantieaanspraak.

De garantie omvat:

De garantie beperkt zich tot het gratis herleveren van de onderdelen, die tijdens die garantieperiode geheel ter onzer beoordeling materiaal- of fabricagefouten vertonen, die niet het gevolg zijn van normale slijtage e.d.. Deze onderdelen dienen onder vermelding van het mankement franco aan ons te worden toegezonden en worden na vervanging ons eigendom.

1. De garantieperiode op onderdelen is 2 jaar te rekenen vanaf de installatiedatum. Van garantie zijn echter uitgesloten de onderdelen: ontsteek-, ionisatiepijpen, glaszekering en ontluchter.
2. De garantieperiode op de dichtheid van de warmtewisselaar van het toestel bedraagt 15 jaar met dien verstande dat indien door corrosie ter onzer beoordeling niet ter plaatse te verhelpen lekkages ontstaan, wij uitsluitend dit keteldeel leveren tegen een vergoeding van oud voor nieuw gerekend vanaf de installatiedatum bij de vervanging: de eerste 5 jaar gratis, het 6e jaar 10%, het 7e jaar 20% etc. tot het 14e jaar 90% van de dagprijs van het te vervangen keteldeel.
3. De garantie vervalt indien wordt vastgesteld, dat de gebreken, beschadigingen of overmatige slijtage te wijten zijn aan of oneigenlijk gebruik of onoordeelkundige behandeling of aan ondeskundige reparatie, instelling, installatie of onderhoud, door niet erkende installateurs of aan het onderhevig zijn aan stoffen met agressieve chemicaliën (o.a. haarlak) en andere schadelijke stoffen.
4. De garantie vervalt tevens wanneer leidingen en koppelingen in de installatie zijn toegepast, die zuurstofdiffusie kunnen veroorzaken of het defect het gevolg is van ketelsteenafzetting (schadelijk voor het toestel en installatie). Oppervlaktebeschadigingen alsmede transportschade vallen buiten de garantie. Het recht op garantie vervalt indien niet kan worden aangetoond, dat de CV-ketel na in gebruikname niet tenminste 1 maal per jaar door een erkend installateur aan een onderhoudsbeurt is onderworpen. De installatie- en gebruiksvoorschriften die wij voor de betreffende toestellen afgeven, dienen geheel in acht te worden genomen.
5. De aansprakelijkheid van de fabrikant uit hoofde van de overeenkomst is nadrukkelijk beperkt tot de nakoming van de in dit artikel omschreven garantieverplichtingen. Elke vordering tot schadevergoeding behoudens die ter zake van het niet nakomen van de garantieverplichtingen is uitgesloten. Met inachtneming van de dwingendrechtelijk bepalingen inzake (product-)aansprakelijkheid kunnen nimmer rechten worden ontleend terzake van enige bedrijfs- of gevolgschade, zuivere vermogensschade of welke schade dan ook die zou kunnen voortvloeien uit defecten aan door de fabrikant geleverde materialen of uitgevoerde werkzaamheden. Verder zijn op alle aanbiedingen tot en overeenkomsten inzake door ons te verrichten leveringen en/of diensten van toepassing de algemene leveringsvoorwaarden voor de metaal- en elektrotechnische industrie, door de Vereniging F.M.E.-C.W.M. op 19 oktober 1998 gedeponeerd ter griffie van de arrondissementsrechtbank te Den Haag (nummer 119/1998).

Een exemplaar van deze voorwaarden wordt u op aanvraag gratis toegezonden. Uitdrukkelijk worden andersluidende voorwaarden afgewezen.

6. De garantie is uitsluitend geldig indien het door de koper ondertekend aanhangsel van het garantiebewijs binnen 8 dagen na de installatie aan ons is geretourneerd. Door ondertekening van de garantietaal verklaart de koper zich akkoord met de goede staat van het geleverde.
7. Indien het bedrijf van de installateur vóór het verstrijken van de garantieperiode beëindigd is, kan de gebruiker een beroep doen op onze garantieverplichtingen tegenover de installateur.

### Milieu



Als het toestel aan vervanging toe is kan dit meestal, na overleg, door uw dealer teruggenomen worden. Mocht dit niet mogelijk zijn, informeer dan bij uw gemeente naar de mogelijkheden voor hergebruik of milieuvriendelijke verwerking van de gebruikte materialen.

Voor de productie van het toestel is gebruik gemaakt van diverse kunststoffen en metalen. Bovendien bevat het toestel elektronische componenten die tot het elektronisch afval behoren.

### Gebruik volgens bestemming

Het toestel, zoals beschreven in deze documentatie, is bestemd voor het verwarmen van ruimten via een centrale verwarmingsinstallatie en/of voor het leveren van warmwater. Ieder ander gebruik valt buiten de bestemming van het toestel. Op schade voortkomend uit onjuist gebruik, kan geen aansprakelijkheid genomen worden.

## 12 CE-VERKLARING

Overeenkomstigheidsverklaring volgens ISO IEC GUIDE 22.

Fabrikant Intergas Verwarming BV  
Adres Europark Allee 2, 7742 NA, COEVORDEN

Verklaart hierbij dat het CV-toestel:

INTERGAS, Type: Kombi Kompakt HRE 24/18 A  
Kombi Kompakt HRE 28/24 A  
Kombi Kompakt HRE 36/30 A  
Kombi Kompakt HRE 36/48 A

Voldoet aan de bepalingen van de volgende richtlijnen:

- Laagspanningsrichtlijn (2014/35/EC)
- Richtlijn inzake gastoestellen (2009/142/EC)
- Richtlijn inzake rendementseisen voor nieuwe olie- en gasgestookte centrale verwarmingsketels (92/42/EEG)
- EMC richtlijn (2014/30/EC)
- R&TTE-richtlijn 1999/5/EG (\*)
- Ecodesign (2009/125/EG)
- Energie labeling (2010/30/EU)

(\*) De overeenstemmingsverklaring kan bij Intergas worden opgevraagd.

CE

Coevorden, maart 2016

H. Bosscher Directeur

## Intergas Verwarming BV

---

Europark Allee 2  
Postbus 6  
7740 AA Coevorden  
Tel: 0524-512345  
Fax: 0524-516868  
[info@intergasverwarming.nl](mailto:info@intergasverwarming.nl)  
[www.intergasverwarming.nl](http://www.intergasverwarming.nl)



88557801

