



Installatie en technische handleiding

MONDO



DEZE INSTRUCTIES DIENEN ZORGVULDIG GELEZEN TE WORDEN EN BEHOUDEN VOOR
TOEKOMSTIGE NASLAG. OBSERVEER ALLE LABELS EN WAARSCHUWINGEN OP HET
APPARAAT NAUWKEURIG

Edition: 30/12/2020

Id_Nr. 2030207-01GG

1. Belangrijk Veiligheidsinstructies

- Personen (inclusief kinderen) met gereduceerde lichamelijke -, zintuiglijke - of geestelijke capaciteit dienen dit apparaat niet te gebruiken op ieder moment. Bovendien bedien dit instrument niet als u de noodzakelijke ervaring en kennis niet bezit om dat te doen. Dit apparaat dient alleen bediend te worden onder de supervisie van een gekwalificeerd persoon en na een grondige introductie.
- Laat kinderen niet alleen met het apparaat, en hou altijd toezicht op hen om te voorkomen dat zij gewond raken.
- **WAARSCHUWING: Niet afdekken! Anders zal het apparaat oververhit raken.**
- Plaats de verwarming niet onder een wandcontactdoos, waterafvoer of iets dergelijks.
- Om verbranding te voorkomen, raak het oppervlak van de verwarming niet aan wanneer deze is ingeschakeld.
- Stop de elektrische aansluitkabel niet onder de vloerbedekking of een tapijt en verzeker u ervan dat er geen struikel gevaar is.
- Plug de verwarming alleen in degelijk geaarde wandcontactdozen.
- Gebruik de verwarming niet op een andere wijze dan beschreven in de gebruikers handleiding. Elke andere manier van gebruik kan leiden tot brand, elektrocutie en kan de persoon serieus verwonden.
- Gebruik dit apparaat niet nabij badkuipen, douches, zwembaden of andere ruimtes met een hoge luchtvochtigheid.
- In geval de aansluitkabel is beschadigd dient deze vervangen te worden door de fabrikant of iemand bevoegd door de fabrikant.

WAARSCHUWING: Gebruik geen schakelaar georiënteerd apparaat, zoals een tijdklok, bij het bedienen van de verwarming. Dit kan een verandering veroorzaken in de thermische afstelling wat potentieel gevaarlijk is!

- Om het apparaat te vrijwaren van oververhitting leg geen handdoeken of kleding bovenop het toestel.
- Bij het gebruik van de verwarming, verzeker u dat het is in een horizontale positie op een vlakke en droge locatie.
- Plaats geen vreemde voorwerpen in het ventilatie gat. Dit kan elektrocutie, brand of schade aan de verwarming veroorzaken.
- Gebruik geen verlengkabel tenzij goedgekeurd door een elektromonteur.
- Gebruik het apparaat niet op een andere manier dan bepaald door de fabrikant.
- Gebruik het apparaat niet nabij gordijnen, hoog ontvlambare -, (extreem) explosieve - of kneedbare materialen.
- Houd een afstand van minimaal 1.0 m tussen brandbare materialen- zoals meubels kussens, beddengoed, papier, kleding, gordijnen en het verwarmingsapparaat.
- Gebruik het apparaat niet in ruimten waar petroleum, verf, of andere ontvlambare stoffen zijn opgeslagen
- Gebruik het apparaat niet buiten.

Waarschuwing! Dit apparaat dient geaard te zijn

Dit apparaat mag alleen op wisselspanning zijn aangesloten en de bedrijfsspanning is aangegeven op het type plaatje

- | | |
|---|-----------------------|
| • Nominal Voltage (Nominale spanning) | 230V AC, 50 Hz |
| • Protection Class (Bescherminsclassificatie) | I |
| • Degree of Protection (Interne bescherming) | IP 20 |
| • Bereik kamer thermostaat | 7°C tot 35°C |
| • Ingebouwde temperatuursensor: | NTC 10kOhm (bij 25°C) |

2.1 Gebruiksaanwijzing

De Mondo radiator is een elektrische radiator, welke is bedoeld voor de verwarming van droge binnenruimtes. De radiator is uitermate geschikt om te worden gebruikt in ruimtes zoals woonkamers, slaapkamers, (thuis)kantoor, hobby ruimtes enz.

De radiator is voorzien van een ingebouwde regeling met klok/week programma. Daarnaast zijn er nog een aantal andere functies in de radiator opgenomen:

- Aanwezigheidsdetectie met instelbare tijdsinterval,
- 3 temperaturniveaus (comfort, economy en vorstvrij),
- Gebruikersgedrag indicatie middels 3 achtergrond kleuren,
- Babycare functie (maximale omkastingtemperatuur van 60°C),
- Open raam-functie,
- Energieverbruiksmeter,
- toetsvergrendeling.

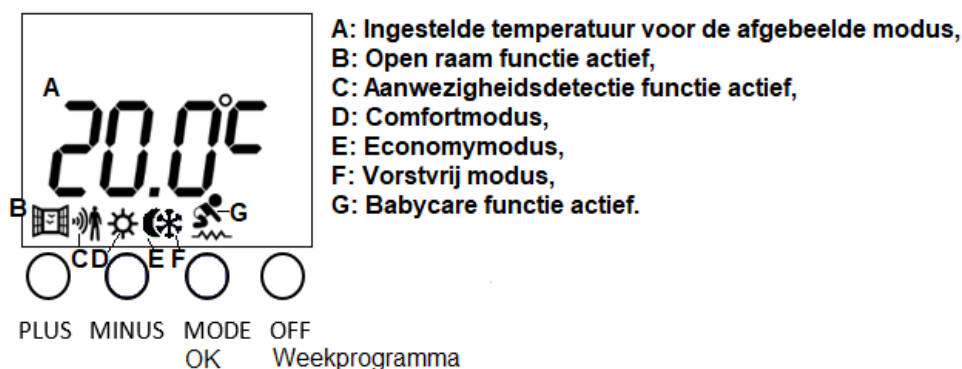
In dit hoofdstuk zullen de diverse functies worden beschreven, en uitgelegd hoe men deze kan instellen.

2.1.1 Instellen temperaturniveau's

De ingebouwde thermostaat regelt de verwarming op basis van ingestelde ruimtetemperaturen.

Er zijn drie verschillende temperaturniveaus van toepassing:

- Comfort-temperatuur (zelf instelbaar)
- Economy-temperatuur (zelf instelbaar)
- Vorstvrij-temperatuur (vastgesteld op 7°C)



Door vanuit het hoofdscherm op de "mode" knop te drukken, kan men wisselen tussen de verschillende niveau's, en vervolgens met de + en – toets de gewenste temperatuur hierbij instellen.

Let op:

Wanneer men handmatig met de mode knop de radiator in een bepaalde modus zet, staat deze continu in deze modus geschakeld, en zal dus ook continu blijven verwarmen tot de gevraagde temperatuur bereikt is. Het heeft de voorkeur om de radiator op een ingesteld programma te zetten, zodat alleen dán verwarmd wordt, wanneer dat gewenst en noodzakelijk is.

De aanwezigheidssensor is (indien de functie is ingeschakeld) een aanvulling op het klokprogramma.

2.1.2 instellen klokprogramma

De Mondo radiator beschikt over een aantal verschillende klokprogramma's. Om gebruik te maken van een klokprogramma, is het uiteraard belangrijk dat de correcte dag en tijd op de radiator wordt ingesteld. Hoe u dit kunt doen, wordt beschreven in hoofdstuk 2.1.3.

De radiator beschikt over 4 verschillende klokprogramma's:

- PRO (standaard voorgeprogrammeerd, maar door gebruiker aan te passen),
- PRO 1 (vast voorgeprogrammeerd),
- PRO 2 (vast voorgeprogrammeerd),
- PRO 3 (vast voorgeprogrammeerd),

De programma's PRO 1 tot en met 3 zijn vaste, vooringestelde programma's welke niet gewijzigd kunnen worden. Wanneer deze goed passen bij uw gebruikspatroon, kunt u een dergelijk programma selecteren. Hoewel het klokprogramma is vastgesteld, kunt u uiteraard wel ten alle tijden de regeltemperaturen voor de comfort en economy periodes zelf instellen. Dit is beschreven in hoofdstuk 2.1.1.

In de tabel hieronder zijn de ingestelde tijdsblokken van de programma's PRO 1 tot en met 3 weergegeven:

	PRO1	PRO2	PRO3
DAY 1 (Monday)			
DAY 2 (Tuesday)			
DAY 3 (Wednesday)			
DAY 4 (Thursday)			
DAY 5 (Friday)			
DAY 6 (Saturday)			
DAY 7 (Sunday)			

Wanneer er een blokje achter het "zon" symbool staat, zal de radiator de ruimte in dat uur gaan verwarmen naar de door u ingestelde "Comfort" temperatuur.

Wanneer er een blokje achter het "maan" symbool staat, zal de radiator de ruimte in dat uur gaan verwarmen naar de door u ingestelde "Economy" temperatuur.

Wanneer er géén blokje boven een tijdsblok staat, zal de radiator de ruimte in dat uur de ruimte vorstvrij houden (7°C).

Indien u een afwijkend programma wilt ingeven, dient u het PRO programma te selecteren, en deze desgewenst zelf in te stellen.

Het gebruikersprogramma PRO is vooraf ingesteld op het volgende patroon:

	PRO
DAY 1 (Monday)	
DAY 2 (Tuesday)	
DAY 3 (Wednesday)	
DAY 4 (Thursday)	
DAY 5 (Friday)	
DAY 6 (Saturday)	
DAY 7 (Sunday)	

Om dit programma te wijzigen aan uw voorkeuren volgt u de onderstaande stappen:

Zorg er voor dat het apparaat uit staat. U kunt dit doen door op de meest rechtse toets te drukken. Als alleen de tijd in beeld staat, óf --:-- , dan staat de radiator uit.

Druk vervolgens gedurende 5 seconden de "Off" toets in om naar handmatig programmeren toe te gaan. U ziet vervolgens het volgende scherm:



Blokje boven: Comfort temperatuur
 Blokje onder: Economy temperatuur
 Geen blokje: Vorstvrij temperatuur (7°C)

Met de "plus" en de "min" toets (2 meest linkse toetsen) loopt u door de verschillende uren heen.

Met de "mode" toets kunt u per uur de gewenste bedrijfsmodus kiezen.

Wanneer u de plus of min toets langer indrukt, loopt men sneller door de dag heen. Dit kan handig zijn wanneer men de indeling niet wil wijzigen.

Om naar een volgende dag te gaan, drukt u op de plus toets totdat men voorbij "24h" gaat.

De dagaanwijzer aan de rechterzijde zal dan de volgende dag aanwijzen en vervolgens kunt u deze dag naar eigen behoefte invullen.

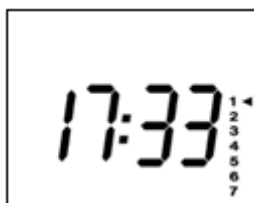
Indien u een uur heeft ingesteld en u wilt de volgende uren op dezelfde modus instellen, kunt u de "plus" en de "min" toets gelijktijdig indrukken. Het volgende uur wordt dan op dezelfde manier geprogrammeerd.

Om de programmeermodus te verlaten drukt u op de uit knop (meest rechtse knop).

2.1.3 Huidige tijd en dag instellen

Zorg er voor dat het apparaat uit staat. U kunt dit doen door op de meest rechtse ("Off"-) toets te drukken. Als alleen de tijd in beeld staat, óf --:-- , dan staat de radiator uit.

Druk vervolgens gedurende 5 seconden de meest rechtse ("Off"-) toets in om naar handmatig programmeren toe te gaan. Druk nogmaals kort op de meest rechtse ("Off"-) toets. U ziet een soortgelijk scherm:



Stel met de "plus" of "min" toets de juiste dag in (maandag = 1, zondag = 7)
Bevestig door op de "Mode" toets te drukken.

Stel met de "plus" of "min" toets de juiste tijd in en bevestig door op de "Mode" toets te drukken.
Zodra dit is bevestigd, keert de radiator terug naar de "uit"modus.

2.1.4 Aanwezigheidsdetectie

De Mondo radiator beschikt over een instelbare aanwezigheidsdetectie functie.

Voor een correcte werking, is het van belang dat de sensor ook daadwerkelijk vrij de ruimte in kan kijken. Wanneer de sensor bijvoorbeeld (uiteraard op voldoende afstand) achter de bank is geplaatst, zal de regeling uiteraard niet correct werken, aangezien deze dan nooit beweging of personen zal waarnemen. In dat geval kan er wellicht beter voor gekozen worden om de functie uit te schakelen, zodat de radiator verder wel gewoon gebruikt kan worden.

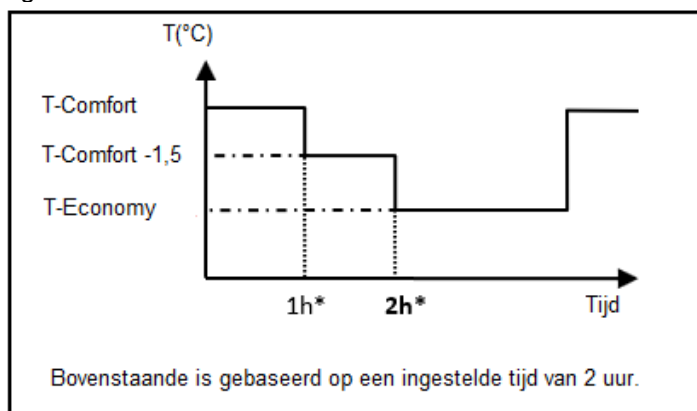
De aanwezigheidsdetectie kan zodanig worden ingesteld, dat de radiator wanneer deze in comfort niveau staat, na gedurende de helft van de ingestelde periode geen personen of beweging te hebben gedetecteerd, de ingestelde ruimtetemperatuur met 1,5°C te verlagen. Wanneer de gehele periode is verstreken, schakelt de radiator over naar de economy temperatuur.

Wanneer in de tussentijd toch weer beweging wordt waargenomen, worden de normale instellingen hervat.

De detectieperiode is instelbaar tussen 10 minuten en 4 uur.

Standaard is deze periode ingesteld op 2 uur.

In de onderstaande grafiek is een voorbeeld te zien hoe de aanwezigheidsdetectie de temperatuur terug regelt:



Om de instellingen van de aanwezigheidsdetectie te wijzigen, volgt u onderstaande stappen:

Zorg er voor dat het apparaat uit staat. U kunt dit doen door op de meest rechtse ("Off"-) toets te drukken. Als alleen de tijd in beeld staat, óf --:-- , dan staat de radiator uit.

Druk gedurende 3 seconden op de "Mode" knop.

Met de "plus" en de "min" toets kunt u de gewenste afwezigheidsduur instellen.

Indien u de functie uit wilt uitschakelen, stelt u de tijd kleiner in dan 10 minuten. Er komt dan "off" in beeld.



Bevestig met de "Mode" of "Off" toets

2.1.5 Open raam detectie functie

De open raam detectie functie zorgt er voor dat de radiator niet continu gaat verwarmen op het moment dat het raam open staat en men is vergeten om de radiator uit te schakelen. Om de functie goed te laten werken, dient de radiator ook dicht bij het raam te worden gemonteerd. Bijvoorbeeld tegen de borstwering onder het openslaande raam.

Wanneer een snelle temperatuurdaling in de ruimte wordt gesignaleerd, tussen 1,5°C en 2°C binnen minder dan 14 minuten, stopt de radiator met verwarmen gedurende 3 uur. De tijd is in het display zichtbaar, en tevens een knipperend raamsymbool.

Wanneer gedurende deze 3 uur de temperatuur 0,4°C stijgt, zal de radiator weer verder gaan met de eerder ingestelde verwarmingsfunctie.

Ook kan de functie handmatig worden overbrugd door 2x kort op de "stop" toets te drukken.

De open raam detectie functie kan indien gewenst worden in of uitgeschakeld door onderstaande stappen te volgen:

Zorg er voor dat het apparaat uit staat. U kunt dit doen door op de meest rechtse ("Off"-) toets te drukken. Als alleen de tijd in beeld staat, óf --:-- , dan staat de radiator uit.

Druk gedurende 3 seconden op de "Mode" knop.

U bent dan in de parameter om de aanwezigheidsdetectie in te stellen. Druk nogmaals kort op de "Mode" knop om de open raam functie in of uit te schakelen.

Met behulp van de "plus" of "min" toets kunt u de functie aan of uit zetten.

U verlaat het menu met de "Mode" of "Off" toets

2.1.6 Babycare functie

De Mondo radiator beschikt over een zogenaamde babycare functie.

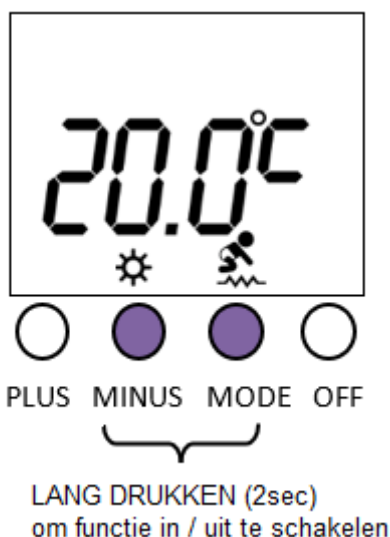
Dit houdt in dat, wanneer deze functie is geactiveerd, de radiator een maximale oppervlakte temperatuur heeft van ca 60°C. Hiermee is de radiator aanraakveilig, waardoor geen direct verbrandingsgevaar is.

Wanneer er verwarmingsvraag is, zal de radiator gaan verwarmen. Zodra de omkasting de maximale temperatuur (60°C) heeft bereikt, stopt de radiator even met verwarmen. Zodra de omkasting weer iets is afgekoeld gaat de radiator automatisch weer verder met verwarmen. Door deze functie is de radiator ook een ideale radiator voor gebruik in een kinderdagverblijf, zorginstelling enz.

Een bijkomend voordeel is, dat de radiator hierdoor gedurende de dag eigenlijk een meer constante temperatuur heeft, aangezien deze telkens weer iets bij verwarmd (uiteraard alleen als er verwarmingsvraag is).

Wanneer de babycare functie is ingeschakeld, ziet u het baby symbool constant op het display

Wanneer de babycare functie de verwarming tijdelijk uitschakelt, is op het display het babysymbool knipperend te zien:



Let op: Indien de babycare functie is ingeschakeld, kan het gebeuren dat na het verhogen van de ruimtetemperatuur, de radiator iets trager reageert.

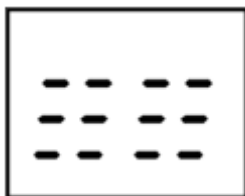
2.1.7 Toetsvergrendeling

Indien u na het correct instellen van een bepaald verwarmingsprogramma, niet wilt dat andere mensen de radiator kunnen bedienen, kunt u de bediening vergrendelen.

Om deze functie te activeren, drukt u gedurende >3 sec. gelijktijdig op de "Plus" en de "Min" toets.

Om deze functie te de-activeren, drukt u wederom gedurende >3 sec. gelijktijdig op de "Plus" en de "Min" toets.

Wanneer de toetsvergrendeling is geactiveerd, en men drukt op een willekeurige toets, verschijnen er liggende streepjes op het display:

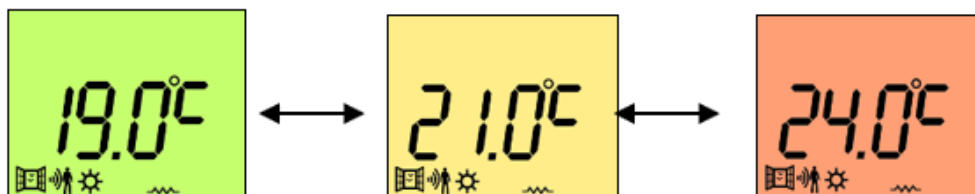


2.1.8 Eind gebruikersgedrag indicator

Om u te helpen om bewust met energie om te gaan, verandert de achtergrond van kleur, naar gelang men een hogere of lagere temperatuur selecteert.

Er zijn drie temperaturniveaus met verschillende kleuren:

- Wanneer de temperatuur onder de 19°C is ingesteld, kleurt het display groen,
- Indien de temperatuur tussen de 19°C en 24°C is ingesteld, kleurt het display geel,
- Wanneer de temperatuur boven de 24°C is ingesteld, kleurt het display rood,



2.1.9 Energieverbruiksteller

De Mondo elektrische radiator beschikt over een functie die bijhoudt hoeveel energie er bij benadering is verbruikt. Hierbij registreert de teller het aantal verwarmingsuren/ minuten en vermenigvuldigt deze waarde met het vermogen van de radiator. Hierdoor is af te lezen hoeveel stroom er is verbruikt.

Om deze functie op de juiste manier te kunnen gebruiken, is het van belang dat het vermogen éénmalig juist wordt ingesteld, zodat de teller weet hoeveel vermogen de radiator heeft.

Om het juiste vermogen in te stellen, volgt u de volgende stappen:

Zorg er voor dat het apparaat uit staat. U kunt dit doen door op de meest rechtse ("Off"-) toets te drukken. Als alleen de tijd in beeld staat, óf --:--, dan staat de radiator uit.

Druk vervolgens 2 seconden op de "Min" toets om het ingestelde vermogen weer te geven:



Stel met de "Plus" of "Min" toets het juiste vermogen in, en bevestig met de "Mode" toets.

Let op: het instellen van een verkeerd vermogen, zal resulteren in een verkeerde verbruiksweergave. Controleer dus altijd op basis van het typeplaatje op de radiator of het vermogen overeenkomt met de ingestelde waarde.

Om het energieverbruik weer te geven, volgt men de volgende stappen:

Zorg er voor dat het apparaat uit staat. U kunt dit doen door op de meest rechtse ("Off"-) toets te drukken. Als alleen de tijd in beeld staat, óf --:--, dan staat de radiator uit.

Druk vervolgens 2 seconden op de "Plus" toets om het energieverbruik weer te geven.

Het verbruik wordt ca 8 seconden weergegeven.

Indien u de teller wilt resetten, drukt u vervolgens 2 seconden op "Plus" tot de waarde op 0 staat.

U verlaat het menu met de "Mode" of "Off" toets

3.1 Temperatuur kalibratie

In sommige gevallen kan het voorkomen dat een radiator een ruimtetemperatuur meet die niet representatief is voor de ruimte waarin de radiator is gemonteerd. Dit kan verschillende oorzaken hebben. Wanneer de sensor bijvoorbeeld net in een tochtstroming meet. Soms hebben bewoners ook andere meetapparatuur waarbij men dezelfde temperaturen wil zien. In dat geval kan men de temperatuursensor bijstellen.

Indien de radiator bijvoorbeeld 1° te vroeg uitschakelt, (dus de ruimte blijft te koud) dient in deze instellingen de parameter op -1 te worden ingesteld.

Indien de radiator bijvoorbeeld 1° te laat uitschakelt (dus het wordt te warm in de ruimte), dient in deze instellingen de parameter op +1 te worden ingesteld.

Het wijzigen van de temperatuur kalibratie doet u door de volgende stappen te volgen:

Zorg er voor dat het apparaat uit staat. U kunt dit doen door op de meest rechtse ("Off"-) toets te drukken. Als alleen de tijd in beeld staat, óf --:--, dan staat de radiator uit.

Druk nu vervolgens 5 seconden op de "Off" knop.

Druk nogmaals kort op de "Off" knop.

Druk nu 3 seconden op de "Mode" knop.

Druk nu 2x kort op de "Mode" knop.

Ga naar het offset setting menu en druk op "Mode".

U kunt met de "plus" en "min" toets de waarde verstellen.

Standaard staat deze op "0" afwijking.

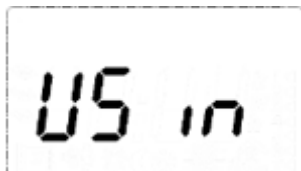
Wanneer u de waarde heeft gewijzigd, bevestigt u met de "Mode" of "Off" knop.

3.2 Reset naar fabrieksinstellingen

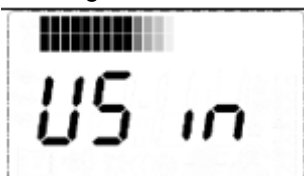
Deze functie reset alle gemaakte instelling ongedaan, en zet het toestel in de fabrieksinstellingen. Let op: ook alle zelf ingestelde verwarmingsprogramma's zullen worden verwijderd.

Zorg er voor dat het apparaat uit staat. U kunt dit doen door op de meest rechtse ("Off"-) toets te drukken. Als alleen de tijd in beeld staat, óf --:--, dan staat de radiator uit.

Druk gelijktijdig op de "Mode" en "Off" knop, en houdt deze minimaal 10 seconden lang vast. Het volgende scherm verschijnt:



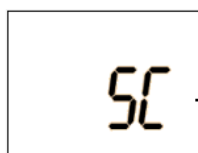
Druk vervolgens nogmaals deze toetsen gelijktijdig in en houdt minimaal 5 seconden lang ingedrukt. Het volgende scherm verschijnt:



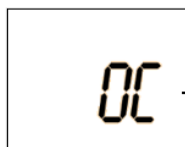
Na de reset knippert de achtergrond een paar keer. Vervolgens staat de radiator in het Comfort programma en kunt u opnieuw beginnen met het programmeren van de radiator.

3.3 Foutmeldingen

Indien op het scherm een van onderstaande foutmeldingen verschijnt, dient de temperatuursensor te worden vervangen:



→ Temperatuursensor heeft kortsluiting (Short Circuit)



→ Temperatuursensor heeft geen weerstand meer (Open Circuit)

De temperatuur sensor betreft een NTC, met een 10kOhm weerstand bij 25°C

WAARSCHUWING

Installeer dit apparaat niet in ruimtes waar een explosie gevaar aanwezig kan zijn. Verwijder alle beschermende afdekkingen voordat het apparaat wordt ingeschakeld. Wanneer het apparaat voor de eerste keer gebruikt wordt kunt u een sterke stank vaststellen. Er is geen reden voor verontrusting; dit wordt veroorzaakt door overblijfselen van de productie en zal kort hierna verdwijnen.



De stijgende hitte kan vlekken veroorzaken op muur en/of plafond, echter dit fenomeen kan ook veroorzaakt worden door elk ander verwarmingsapparaat. Alleen een gekwalificeerd elektromonteur mag het apparaat openen of afschakelen van de elektrische voeding.

4. Onderhoud

Voor schoonmaken het apparaat eerst uitschakelen. Schoonmaken met een vochtige doek en een mild schoonmaakmiddel.

5. Montage instructies

Deze handleiding is zeer belangrijk en dient altijd op een veilige plaats bewaard te blijven. Wees zeker dat deze handleiding wordt overhandigd aan iedere andere eigenaar van het apparaat.

Het apparaat is een elektrische verwarming die was ontworpen en bedoeld voor wand montage. Het apparaat wordt geleverd met een stekker die gestoken dient te worden in een wandcontactdoos.

Het apparaat is ontworpen om aangesloten te worden op 230V (nominaal) wisselspanning (AC).

5.1 Wand Installatie

Bij het installeren van het apparaat, dient de veiligheidsafstand strikt aangehouden te worden, zodat brandbare materialen niet kunnen ontbranden. Installeer het apparaat aan een wand welke hittebestendig is tot 90°C.

• Door mogelijk brandgevaar dienen de volgende veiligheidsafstanden in acht gehouden te worden gehouden tijdens montage:

Zijwanden van de verwarming naar enig metselwerk:	5 cm
Zijwanden van de verwarming naar brandbaar constructie materiaal:	10 cm
Afstand radiator naar de vloer:	15 cm
Afstand boven radiator limiteren tot componenten of afdekkingen (. b.v. raam):	brandbaar 15 cm niet brandbaar 10 cm

Om te voorkomen dat brandbaar materiaal vlam vat wees zeker dat de voorgeschreven veiligheidsafstanden worden aangehouden wanneer het apparaat wordt geïnstalleerd. Monteer het apparaat aan een wand welke brandvrij is tot 90 °C.

De veiligheidsafstand tot de vloer dient 15cm te zijn, en minstens 10cm naar alle andere apparaten. Bovendien dient er een veiligheidsafstand van ongeveer 50cm te zijn naar ventilatie roosters, ver uitstekende vensterbanken, schuin aflopende daken en plafonds.

Bij installatie van het apparaat aan de wand, wees zeker dat de afstanden worden aangehouden als aangegeven in de afbeelding op blad 15. Boor de drie benodigde 7 mm gaten en bevestig de passende plug. Schroef vervolgens de beugel vast met de 4 x 25 mm schroeven in de gaten, laat een afstand van 1-2mm tussen de kop van de schroef en de wand. Stel de beugel waterpas, en draai vervolgens de schroeven verder aan.

Hang het apparaat in de beugel en klik hem aan de onderzijde vast. **Zie ook de additionele montage informatie op de volgende pagina's!**

5.2 Montage van de voeten (optioneel verkrijgbaar)

Zet apparaat niet nabij brandbare delen.

1. Zet de convector op een tafel of ieder ander werk oppervlak.
2. Zet de gaten die u vindt in de bodem van de convector in lijn met de gaten aangebracht in de voeten.
3. Monteer de voeten aan het apparaat met de schroeven uit uw onderdelen kit. Het is hierbij verstandig om éérst alle 4 de schroeven door de voetsteun heen, gedeeltelijk in de radiator vast te draaien. Waarna alle schroeven gedeeltelijk zijn vastgezet, draait u deze geheel vast.

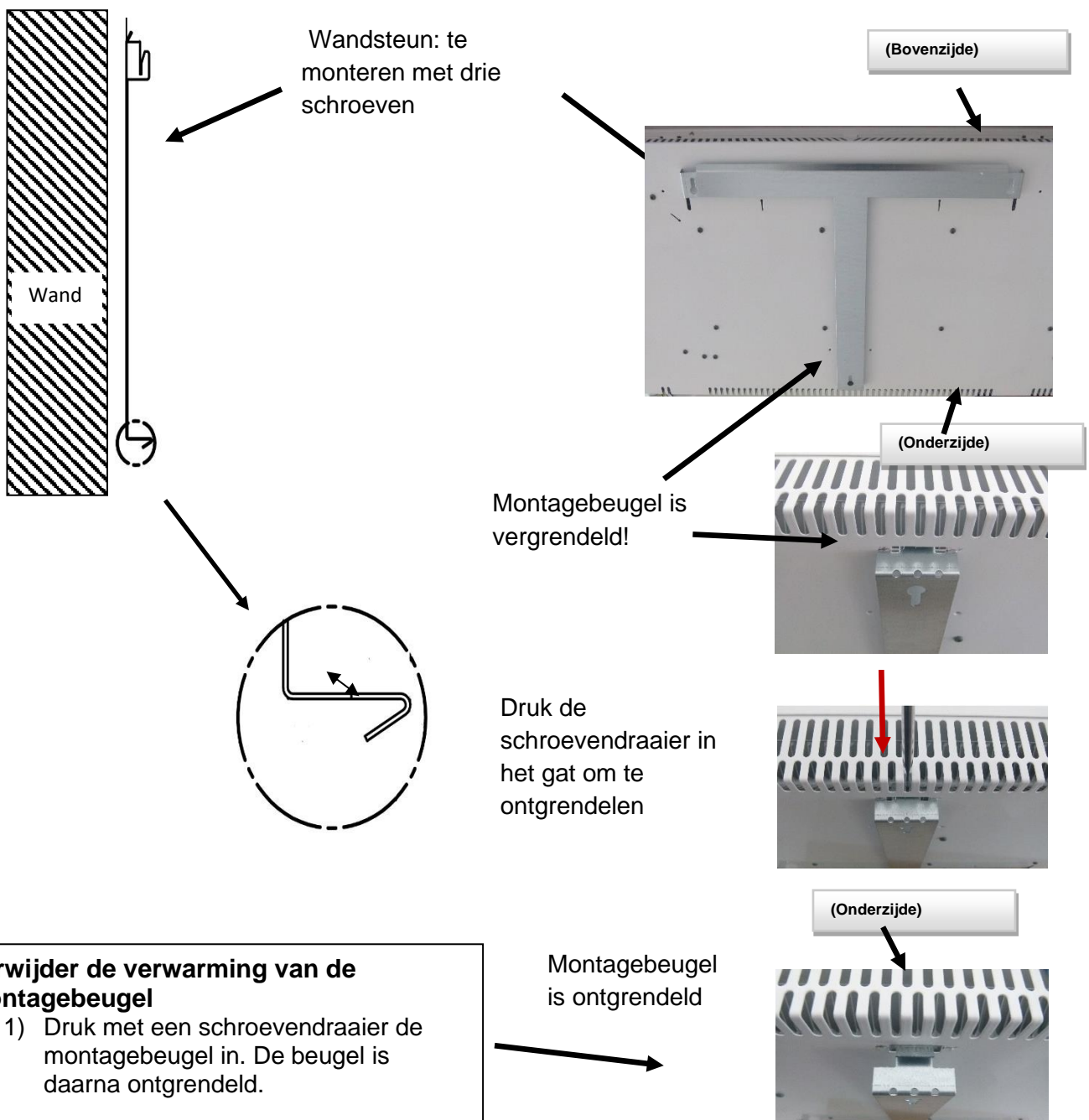


(Fig. 1)

5.3 Monteren aan de wand

Additionele montage informatie

- 1) Boor drie gaten van 7mm en bevestig de wandsteunen. De drie 4 x 25mm in de wand schroeven
- 2) Klik de verwarming eerst aan de top van de wandsteun en dan aan de bodem. De verwarming zal dan 'automatisch' gefixeerd zijn.



6. Elektrische Installatie

Het apparaat is ontwikkeld voor een elektrische spanning van 230 V(nominaal) en een wisselstroom (AC) 50 Hz.

Het elektrisch installeren mag alleen uitgevoerd worden in overeenstemming met het gebruikers handboek en alleen door een gekwalificeerde elektromonteur.

Het apparaat is ontworpen om te worden gebruikt met klemmen en de aansluitkabel dient altijd ingeplugd te worden in een passende wandcontactdoos. (Notitie: Vaste kabels mogen niet gebruikt worden)

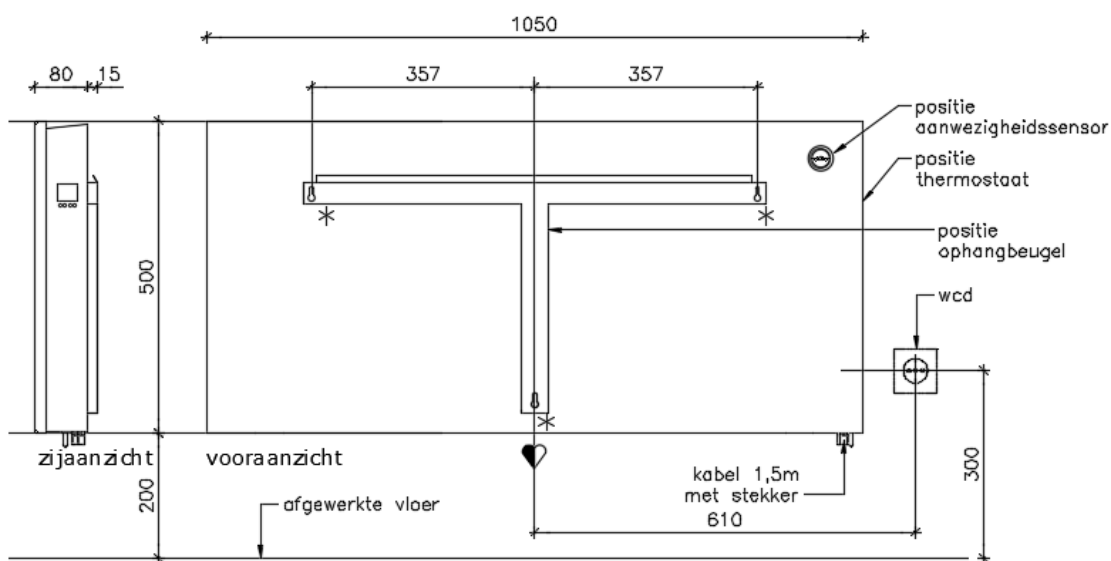
De afstand tussen de wandcontactdoos en het apparaat dient minstens 10cm te zijn. De aansluitkabel mag het apparaat nooit raken.

De wandcontactdoos mag zich niet boven de radiatoren bevinden.

7.1 Technische specificaties

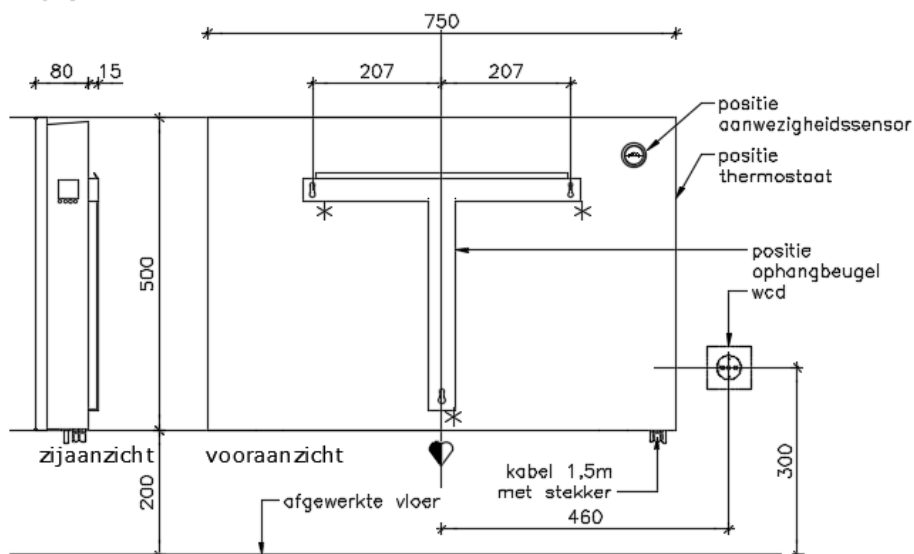
artikel nummer	omschrijving	ean code	vermogen [W]	Breedte [mm]	Hoogte [mm]	Diepte [mm]	gewicht [kg]
429756411	Mondo 750W	4260651934284	750	750	500	80	12,7
429756412	Mondo 1000W	4260651934291	1000	750	500	80	12,7
429756414	Mondo 1500W	4260651934307	1500	1050	500	80	16,6
429756416	Mondo 2000W	4260651934314	2000	1050	500	80	16,6

De radiatoren voldoen aan de ERD/LOT20 eisen



Mondo
1.500 watt - 2.000 watt

* bevestiging



Mondo
750 watt - 1.000 watt

* bevestiging

7.2 Regelgeving

Vanaf 1 januari 2018 zijn er in de EU extra eisen gesteld aan de naleving van de eisen inzake Ecodesign eisen 2015/1188. Hierin worden eisen gesteld aan de energiezuinigheid en regeling van elektronische apparatuur. Voor elektrische verwarmingsapparatuur geldt dat deze alleen voldoen aan de eisen, wanneer ze een of meerdere onderstaande opties hebben:

- Elektronische ruimtetemperatuurregeling, en heeft ten minste een van de volgende eigenschappen:

- Aanwezigheidsdetectie,
- Openraamdetectie,
- Optie voor afstandsbesturing,
- Adaptieve start,

De Masterwatt Mondo (made by Technotherm) radiatoren voldoen aan deze ErP eisen:

Model: Mondo								
Aanduiding	Symbol	Waarde				Eenheid	Aanduiding	Eenheid
Verwarmingsvermogen							Soort warmtetoever, uitsluitend voor elektrische accumulator ruimteverwarmings-apparaten (kies er een uit)	Nee
Nominaal verwarmingsvermogen	P_{nom}	750	1000	1500	2000	W	handmatige warmtelaadregeling met geïntegreerde thermostaat	Nee
Min. verwarmingsvermogen	P_{min}	750	1000	1500	2000	W	handmatige laadcontrole met terugkoppeling kamer en/of buitentemperatuur	Nee
Maximaal continue verwarmingsvermogen	$P_{max,c}$	750	1000	1500	2000	W	elektronische laadcontrole met terug-koppeling kamer en/of buitentemperatuur	Nee
Hulpstroomverbruik							Ventilatorondersteund verwarmingsvermogen	Nee
Bij nominaal verwarmingsvermogen	e_{lmax}	750	1000	1500	2000	W	Soort verwarmingsvermogen/kamertemperatuurregeling (kies er een uit)	
Bij minimaal verwarmingsvermogen	e_{lmin}	< 1 W	< 1 W	< 1 W	< 1 W	W	eenstaps verwarmingsvermogen en geen kamertemperatuurregeling	Nee
In stand-bymodus	e_{lsb}	< 1 W	< 1 W	< 1 W	< 1 W	W	Twee of meer handmatige standen, geen kamertemperatuurregeling	Nee
							met mechanische kamertemperatuurregeling	Nee
							met elektronische kamertemperatuurregeling	Nee
							elektronische kamertemperatuurregeling met dagtijdsregeling	Nee
							elektronische kamertemperatuurregeling met week/dagregeling	Ja
Andere stuuropies (meerdere keuzes mogelijk)								
							Kamertemperatuurcontrole met aanwezigheidsdetectie	Ja
							Kamertemperatuurregeling met functie voor "open venster"	Ja
							met optie voor afstandsbediening	Nee
							met adaptieve startsturing	Nee
							met verwarmingstijdbeperking	Nee
							met zwarte lampensensor	Nee

Wanneer de aansluitkabel beschadigd is neem direct contact op met de fabrikant!



Masterwatt b.v.
Riga 4a
2993 LW BARENDRECHT

Postbus 375
2990 AJ BARENDRECHT

Telefoon. 085 - 303 7450
E-mail. info@masterwatt.nl
Website: www.masterwatt.nl