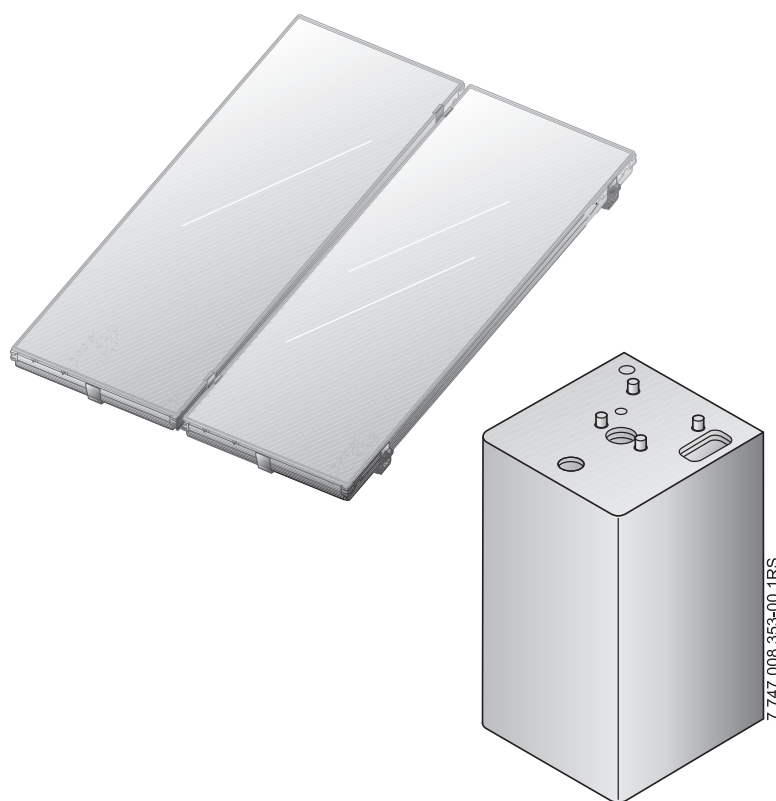


Montage- en Gebruikershandleiding

Nefit SolarLine Pakket 1-110 2-110 zonne-energiesystemen



NEFIT 

Voorwoord

Nefit levert, als Nederlandse fabrikant van cv-toestellen en energiesystemen, complete zonne-energiesystemen, het Nefit SolarLine pakket 1-110 en 2-110 zonne-energiesysteem.

Een Nefit SolarLine pakket 1-110 en 2-110 zonne-energiesysteem - ook wel de Nefit SolarLine zonneboiler - is een duurzame energiebron ten behoeve van de warmwatervoorziening.

In deze installatie-instructie wordt de installatie, ingebruikstelling en het onderhoud van het hele systeem beschreven. De installatie van de collector(en) en de boiler worden in aparte handleidingen beschreven.



LET OP!

SCHADE AAN INSTALLATIE

Afsluitkraan onder de automatische ontluchter altijd dicht draaien na het ontluchten!

1	Algemeen	.4
1.1	Zonne-energiesysteem algemeen	.4
1.2	Nefit SolarLine zonne-energiesystemen	.4
1.3	Vorbereiding	.5
1.4	Voorschriften	.5
2	Systeem Opbouw	.6
2.1	Principeschema	.6
3	Installatie	.7
3.1	Oriëntatie en hellingshoek zonnecollectoren	.7
3.2	Installatie collectoren	.7
3.3	Installatie boiler	.8
3.4	Installatie pompunit	.9
3.4.1	Montage vulunit	.10
3.4.2	Montage collectorcircuit	.10
3.4.3	Isolatie leidingen	.10
3.5	Installatie warmwatersysteem	.11
3.5.1	Inlaatcombinatie	.11
3.5.2	Thermostatisch mengventiel	.11
3.5.3	Instelling Nefit combitoestel	.11
3.6	Elektrische installatie	.11
3.6.1	Aansluiting netspanning	.11
3.6.2	Installatie extra thermostaat of sensor tbv naverwarmer	.11
4	In bedrijfstelling	.12
4.1	Algemeen	.12
4.1.1	Vullen en ontlichten van het collectorcircuit	.12
4.1.2	Volumestroom collectoren controleren en instellen	.13
4.1.3	Instellingen regeling	.13
4.1.4	Continu in bedrijf	.14
5	Onderhoud en gebruik	.15
5.1	Collectoren	.15
5.2	Controleer de systeemdruk	.15
5.3	Controle beschermingsgraad	.16
5.4	Controle boiler	.16
6	Specificaties	.17
6.1	Flowunit	.17
6.2	Vulunit	.17
6.3	Solarvloeistof	.17
7	Checklist (Inbedrijfname, inspectie en onderhoud)	.18

1 Algemeen

1.1 Zonne-energiesysteem algemeen

Een zonne-energiesysteem kan uitstekend gebruikt worden voor het leveren van energie voor een warmwatervoorziening. De constante warmwatervraag over het hele jaar laat zich goed combineren met het zonne-energieaanbod. In de zomermaanden wordt het energieverbruik voor de warmwatervraag voldoende afgedekt met een zonnecollectorsysteem. Een Nefit toestel met warmwatervoorziening waarborgt de warmwaterlevering indien de zonne-energie niet toereikend is.

1.2 Nefit SolarLine zonne-energiesystemen

Het Nefit SolarLine zonne-energiesystemen leveren energie voor een energie- zuinige warmwatervoorziening. Het systeem bestaat uit collectoren op het dak en een voorraadvat in huis. De collector zet het zonlicht om in warmte. Via een separaat vloeistofcircuit wordt de warmte van de collector overgedragen aan het (tap)water in het voorraadvat.

De benaming van het Nefit SolarLine 1-110 en 2-110 zonne-energiesysteem is uit de volgende delen samengesteld:

- 1: één zonnecollector;
- 2: twee zonnecollectoren;
- 110: één 110 liter boiler (voorraadvat).

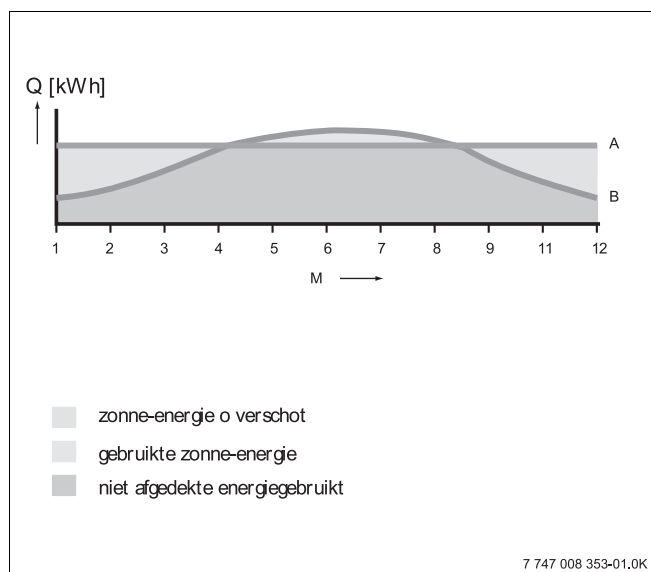


Fig. 1 Zonne-aanbod in relatie met warmwatervraag

A Energieverbruik voor warm water

B Energieaanbod van zonnecollectorsysteem

M Maanden

Q Warmte

1.3 Voorbereiding

Voor u met de montage van het Nefit SolarLine zonnenergiesysteem begint, wordt geadviseerd deze installatie-instructie en de instructies voor de montage van de collectoren en de boiler aandachtig door te nemen. Deze tijdsbesteding zal u veel tijd besparen tijdens de montage.

1.4 Voorschriften

Als installateur en/of eigenaar moet u er voor te zorgen dat de gehele installatie aan de geldende veiligheidsvoorschriften voldoet, zoals die zijn opgenomen in:

- NEN 1006
Voorschriften voor drinkwaterinstallaties
- NEN 1010
Veiligheidseisen voor laagspanningsinstallaties
- NEN 3028
Veiligheidseisen voor verwarmingsinstallaties
- NPR 3378
Toelichting bij NEN 1078
- Plaatselijk geldende voorschriften

De elektrische installatie dient te voldoen aan de NEN 1010 en aan plaatselijk geldende voorschriften. De warmwater- leiding moet volgens de geldende voorschriften in NEN 1006 en de bijbehorende VEWIN-werkbladen worden aangesloten.

Het is belangrijk om de lengte van collectorleidingen en van warmwaterleidingen in de woning zo kort mogelijk te houden. Omdat water in de leidingen afkoelt, treedt onnodige opbrengstverlies op.

De maximale leidinglengte tussen zonneboiler en naverwarmer is 6 meter van Ø 15 mm.

Het collectorcircuit mag alleen gevuld worden met Solarvloeistof. Deze vloeistof is vorstbestendig. Voor de toepassing van deze vloeistof is een Kiwa-attest afgegeven. Kiwa-ATA nr: K12787

2 Systeem Opbouw

2.1 Principeschema

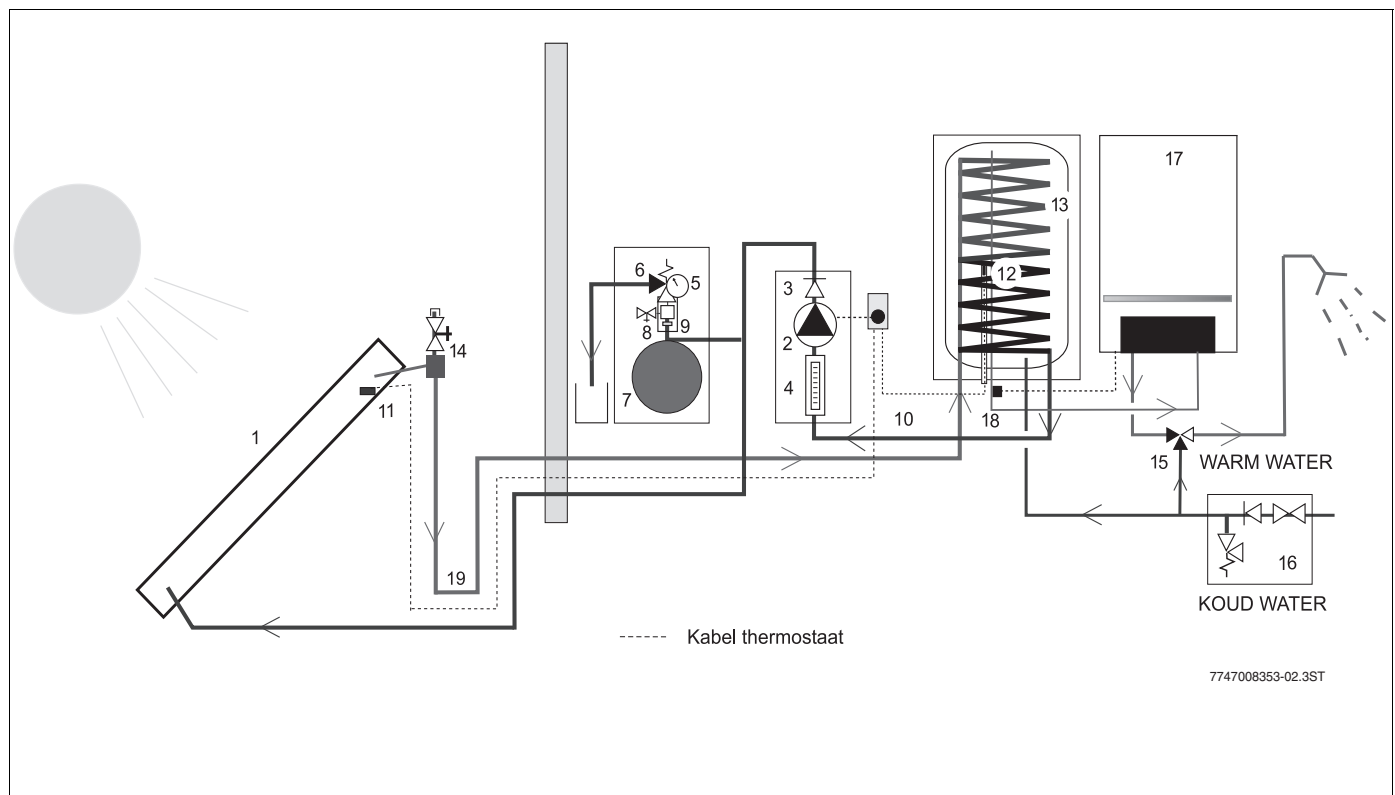


Fig. 2 Principeschema

- | | | | |
|----|---------------------------|----|--|
| 1 | Collector | 11 | Temperatuursensor collector |
| 2 | Pomp | 12 | Temperatuursensor zonneboiler |
| 3 | Terugslagklep | 13 | Nefit zonneboiler 110 liter (staand) |
| 4 | Flowregelaar | 14 | Ontluchtingsblok |
| 5 | Drukmeter | 15 | Thermostatisch mengventiel ¹⁾ |
| 6 | Overstortventiel | 16 | Inlaatcombinatie |
| 7 | Expansievat | 17 | Nefit toestel met warmwatervoorziening |
| 8 | Vulkraan collectorcircuit | 18 | Solarthermostaat of Solarsensor ²⁾ |
| 9 | Expansievat console | 19 | Aanvoerleiding tot onderkant collector ³⁾ |
| 10 | SolarLine regeling | | |

1) Raadpleeg voor het juiste gebruik van het mengventiel paragraaf 3.5.2

2) De solarthermostaat of sensor is niet altijd noodzakelijk. Raadpleeg de installatie-instructie van het cv-toestel of de solarthermostaat/sensor noodzakelijk is.

3) Bevindt de collector zich op dezelfde hoogte of lager dan het solarstation dan wel de boiler, dan moet de aanvoerleiding van de collector zo aangelegd worden dat deze eerst minimaal naar de onderkant van de collector gaat. Vanaf dat punt wordt de leiding omhoog gebracht naar het solarstation of de boiler.

3 Installatie

3.1 Oriëntatie en hellingshoek zonnecollectoren

Om een gunstig rendement van de zonneboiler te verkrijgen moeten de collectoren naar het zuiden gericht worden. De collector moet in een schaduwvrije opstelling geplaatst worden.

Voor een schuindakopstelling is de oriëntatie van de collectoren afhankelijk van de bestaande constructie. Bij een platdakopstelling kan de positie van de collectoren geoptimaliseerd worden, om 100% van de zonne-energie op te vangen.

De energieopbrengst van de collector is het hoogst wanneer de collectoren tussen zuid-oost en zuid-west zijn gepositioneerd. De optimale hellingshoek van de collectoren is tussen de 30 en 60°. Figuur 3 geeft de energieopbrengst van de collectoren afhankelijk van de positionering weer.



GEbruIKSTIP

door zoninstraling.

- Houd rekening met de zoninstraling.
- Vermijd schaduwen van bomen en gebouwen. Houd rekening met een lagere zonstand in de winter!

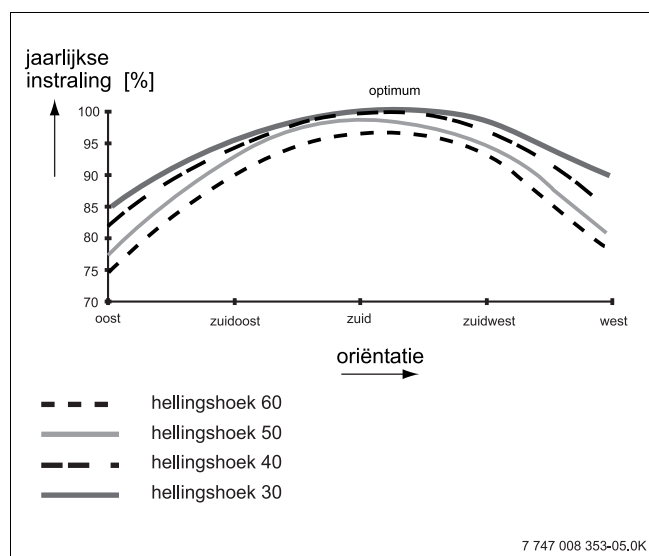


Fig. 3 Instralingsgrafiek

3.2 Installatie collectoren

- Voor de montage van de collectoren: zie de montagehandleiding die bij de aansluitset van de collectoren is toegevoegd.
- Bevindt de collector zich op dezelfde hoogte of lager dan het solarstation dan wel de boiler, dan moet de aanvoerleiding van de collector zo aangelegd worden dat deze eerst minimaal naar de onderkant van de collector gaat. Vanaf dat punt wordt de leiding omhoog gebracht naar het solarstation of de boiler.

3.3 Installatie boiler

- Voor de montage van de boiler zie de montagehandleiding die bij de boiler is toegevoegd.

De leidingen naar de collectoren sluit u aan op de "cv" aansluitingen van de boiler.

Dit zijn de twee buitenste aansluitingen van de boiler.

De leiding vanaf de collectoren (heet water) wordt altijd op de linker aansluiting gemaakt (Gezien vanaf de voorkant van de boiler. Dit is ongeacht of de boiler wordt opgehangen of staat op de grond. De leiding naar de pompunit toe wordt altijd op de rechter aansluiting gemaakt.

De volgorde van de sanitair aansluiting kunt u bepalen door het plaatsen van de dompelbuizen.

- Hangt u de boiler aan de muur, dan sluit u het collector circuit als volgt aan.

Bij onderaansluiting van de boiler (fig. 4) dient de lange dompelbuis voor het "uitstroom warmwater" gebruikt te worden.

- Plaats u de boiler op de grond, dan sluit u het collectorcircuit als volgt aan.

Bij bovenaansluiting (fig. 5) dient de lange dompelbuis voor het "inlaat koudwater" gebruikt te worden.

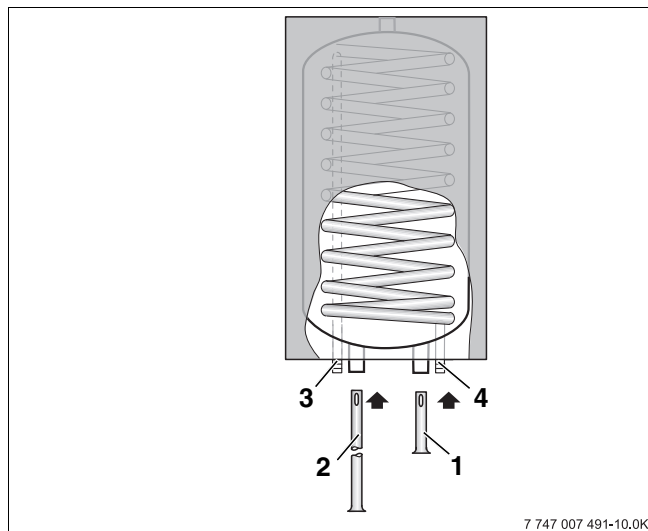


Fig. 4 Aansluiting hangende boiler

Pos. 1: Inlaat koudwater

Pos. 2: Uitstroom warmwater

Pos. 3: Aanvoer (heet water van de collectoren)

Pos. 4: Retour (water naar de pompunit voor de collectoren)

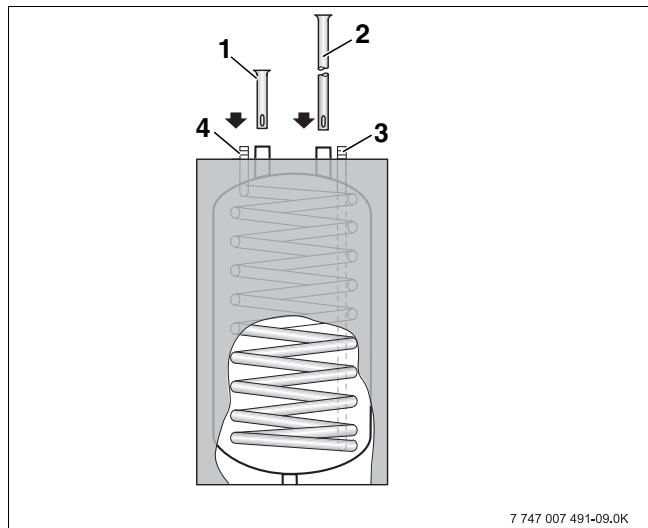


Fig. 5 Aansluiting staande boiler

Pos. 1: Uitstroom warmwater

Pos. 2: Inlaat koudwater

Pos. 3: Retour (Water naar de pompunit voor de collectoren)

Pos. 4: Aanvoer (Heet water van de collectoren)

3.4 Installatie pompunit

De montage van de flowunit bestaat uit de volgende handelingen:

- Monteer de montagebeugel met bijgeleverde schroeven aan de wand.
- Positioneer de montagebeugel zoals in figuur 6 is aangegeven.
- Schuif het achterdeel van de isolatie over de montagebeugel.
- Steek de pomp boven in het gat van de montagebeugel en op de onderste steun.
- Monteer het bijgeleverde T-stuk (met teflontape).
- Plaats het voorste deel van de isolatie over de pomp. Klik de beide isolatiedelen in elkaar.



LET OP!

SCHADE AAN INSTALLATIE

De flowunit dient altijd rechtop geplaatst te worden, in verband met de keerklep en de flowregelaarinstelling.



LET OP!

SCHADE AAN INSTALLATIE

De flowunit dient in de retourleiding geplaatst te worden.

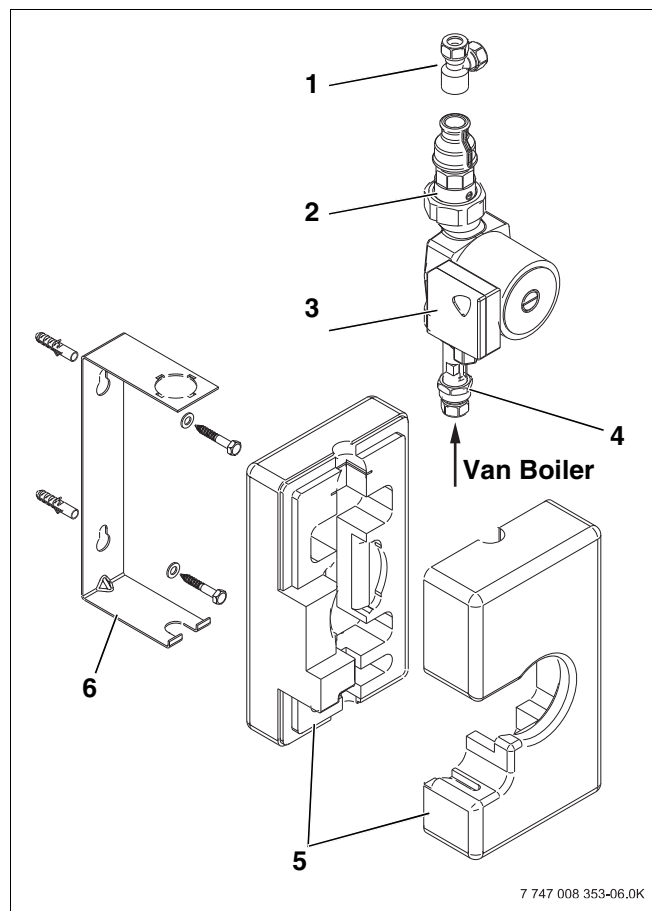


Fig. 6 Opbouw flowunit

Pos. 1: T-stuk

Pos. 2: keerklep

Pos. 3: pompschakelaar

Pos. 4: flowregelaar

Pos. 5: isolatiedelen

Pos. 6: montagebeugel

3.4.1 Montage vulunit

De vulunit bestaat uit de volgende eenheden:

- overstortventiel
- drukmeter (manometer)
- vul- en aftapkraan
- expansievatkoppeling
- aansluitkoppeling leidingen
- expansievat

Plaats de bovenstaande onderdelen met teflontape op de expansievatconsole volgens figuur 7 en draai de delen vast. De aansluit koppeling is voorzien van een 15 mm knelkoppeling. Met de bijgeleverde slang moet de overstort op de riolering worden aangesloten of kan de vloeistof opgevangen worden in een jerrycan waarmee de solarvloeistof geleverd wordt.

3.4.2 Montage collectorcircuit

Voorzichtig: Schade aan de installatie door gebruik kunststof leidingen (bijv. PE-buis)!

- Gebruik alleen materialen die bestand zijn tegen de temperaturen, max. 150 °C die optreden in zonnepanelen.

De leidingen tussen collector, pumpunit en boiler kan men aanleggen met 15 mm koper leiding. Om warmteverlies uit de leidingen te beperken dient de zonneboiler zo dicht mogelijk bij de collector geplaatst te worden. Voor langere afstanden kan men eventueel twintube toepassen. Twintube is een voorgeïsoleerde set van aanvoer- en retourleiding, waarin tevens een kabel is opgenomen om de collectorsensor mee aan te sluiten. De Twintube wordt niet standaard bijgeleverd en kan men extra bestellen.

Er is voldoende zonneboiler vloeistof voor max 20 mtr. leiding, standaard meegeleverd.

3.4.3 Isolatie leidingen

De in pandige leidingen moeten goed geïsoleerd worden, zodat fysiek contact met de leidingen niet mogelijk is. Het toegepaste isolatiemateriaal moet een temperatuur van 180 °C kortstondig kunnen weerstaan.

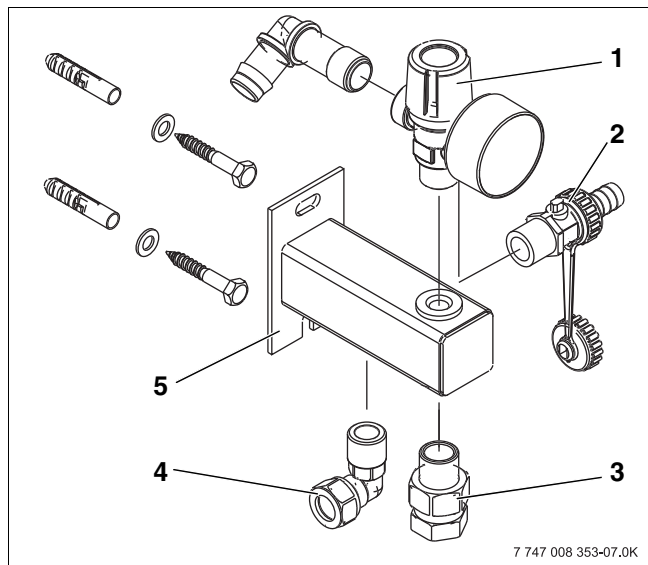


Fig. 7 Vulunit

Pos. 1: druk-/overstortcombinatie

Pos. 2: vul- en aftapkraan zonneboilercircuit

Pos. 3: expansievatkoppeling

Pos. 4: aansluitkoppeling leidingen

Pos. 5: console

3.5 Installatie warmwatersysteem

3.5.1 Inlaatcombinatie

Plaats een inlaatcombinatie in de koudwatertoevoerleiding van het Nefit SolarLine zonne-energiesysteem. De inlaatcombinatie behoort niet tot de standaard levering.

3.5.2 Thermostatisch mengventiel

Plaats een thermostatisch mengventiel na het Nefit combitoestel. Dit mengventiel bevat geen terugslagklep. Het thermostatisch mengventiel begrenst de uitstroomtemperatuur van de zonneboiler waarmee een constante warmwateruitstroomtemperatuur wordt verkregen.

- Stel het mengventiel in op minimaal 60 °C en maximaal 65 °C.

Het meegeleverde mengventiel is geschikt voor een warmwater uitstroomhoeveelheid tot ca. 7.5 l/min. Dit bij een koudwatervoordruk van 2 bar en goed gedimensioneerde waterleidingen.

Wanneer de koudwatervoordruk lager is dan normaal, er sprake is van een reeds hoge weerstand in het leidingstelsel of er worden hogere uitstroomhoeveelheden gewenst dan moet er een groter mengventiel geplaatst worden.

Bij toepassing van een CW5 of CW6 toestel met een zonneboiler systeem bij voorkeur een groter mengventiel gebruiken.

3.5.3 Instelling Nefit combitoestel

- Stel de uitstroomtemperatuur op het combitoestel in op minimaal 62 °C.

Indien de watertemperatuur uit de zonneboiler lager is dan 60 °C, dan zal het combitoestel het water opwarmen.

3.6 Elektrische installatie

3.6.1 Aansluiting netspanning

Monteer de zonneboilerregelaar zoals beschreven is in de instructie van de regelaar.

De wandcontactdoos moet dan ook met randaarde worden uitgerust. De elektrische installatie dient te voldoen aan de geldende voorschriften.

3.6.2 Installatie extra thermostaat of sensor tbv naverwarmer

Afhankelijk van het gekozen Nefit combitoestel als naverwarmer, is een extra Solarthermostaat of Solarsensor nodig.

De solarthermostaat of sensor zorgt ervoor dat de brander van de naverwarmer uit gaat wanneer de uitstroomtemperatuur van de zonneboiler boven de 60 °C komt.

De Solarthermostaat/sensor wordt niet standaard meegeleverd.

4 In bedrijfstelling

4.1 Algemeen

Het Nefit SolarLine zonne-energiesysteem dient als volgt in bedrijf gesteld te worden:

- Vul- en ontluicht het collectorcircuit
- Controleer en stel de flowregelaar af
- Controleer de instellingen van de regeling

4.1.1 Vullen en ontluichten van het collectorcircuit

Procedure voor het vullen en ontluichten van het collectorcircuit:

- Zet de terugslagklep in stand A.
 - stand N = terugslagklep functioneert normaal
 - stand A = terugslagklep staat open in twee richtingen
- Zet de stelschroef van de flowregelaar op stand F.
- Vul het collectorcircuit met behulp van een vulpomp met Nefit Solarvloeistof.
- Let tijdens het vullen op de drukmeter. Loopt de druk op, dan dient het circuit ontluicht te worden. De druk in het systeem neemt af. Het vullen kan wederom voorgezet worden. Herhaal dit proces totdat er geen luchtbellen in het kijkglasje van de flow- indicator zichtbaar zijn.
- Controleer de installatie op lekkage.
- De vuldruk dient tussen de 1,3 en 1,5 bar te zijn. Het op druk brengen van de installatie kan gebeuren met elektrische perspompen, handpompen of boormachinevulpompen.
- Zet de terugslagklep weer dicht in stand N.

Monteer de isolatie op de pomp (→ paragraaf 4.1.2). Na het vullen van het collectorcircuit moet ontluicht worden via de speciale ontluichter(s). De speciale ontluichters moeten na het ontluichten worden gesloten.



LET OP!

SCHADE AAN INSTALLATIE

Na het ontluichten moet de afsluiter onder de ontluichter gesloten worden. Gebeurt dit niet dan kan de installatie vloeistof verliezen.



LET OP!

LEVENSGEVAAR

Bij het ontluichten kan solarvloeistof vrijkomen. De solarvloeistof kan zeer warm zijn.

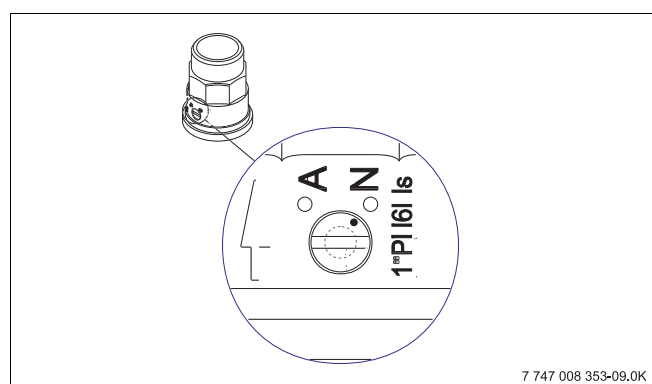


Fig. 8 Terugslagklep flowunit

7 747 008 353-09.0K

**GEBRUIKSTIP**

Voor het ontluichten, kan de zonneboiler-regelaar de pomp continu laten draaien. Zie hiervoor de handleiding van de regelaar.

**GEBRUIKSTIP**

- Zet de pomp tijdens het ontluichten in stand 3, zodat het ontluichten sneller verloopt.

4.1.2 Volumestroom collectoren controleren en instellen

Voor het juist functioneren van het Nefit SolarLine zonne-energiesysteem is het noodzakelijk dat het collector-circuit hydraulisch is ingeregeld.

Stel de flow in op onderstaande waarden:

flow

1-110 1 l/min

2-110 2 l/min

Procedure voor het instellen van de flow:

- Om de juiste doorstroming van het collectorcircuit in te stellen, dient de circulatiepomp continu te draaien. Doe dit met behulp van de instelling op de zonneboilerregeling.
- Zet de schakelaar van de circulatiepomp op stand 1 en flowregelaar op stand F.
- Lees de doorstroming af op de flowunit. Is de flow te laag, dan dient u de circulatiepomp in een hogere stand te plaatsen.
- Met de fijnafstelling kunt u de doorstroming zodanig regelen, dat de flow op op de juiste waarde is ingesteld. De onderkant van de flowindicator geeft de waarde aan. Zie fig. 9.
- Monteer de isolatie op de pomp.

4.1.3 Instellingen regeling

De regelaar staat standaard uit. Stel de regelaar in op automatisch bedrijf, via het servicemenu.

De regelaar staat standaard ingesteld op een watertemperatuur van 60 °C. Om de opbrengst van de zonneboiler te verhogen, kunt u deze op maximaal 85 °C instellen.

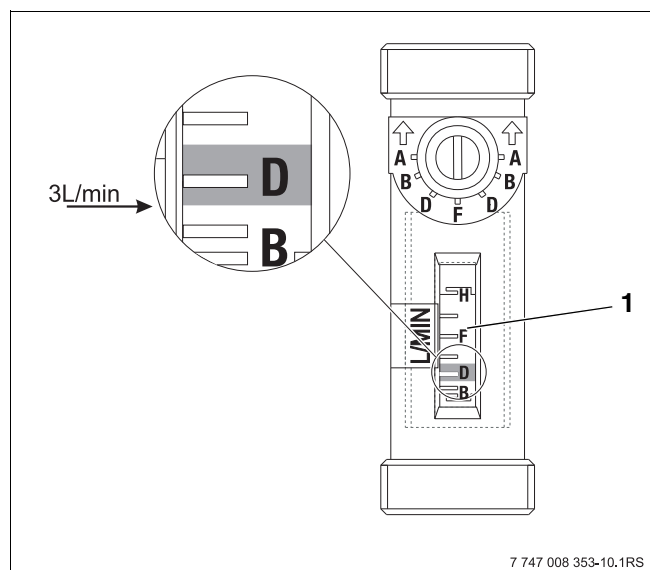


Fig. 9 Instellingen flowregelaar

Pos. 1: IFlowindicator

**SCHADE AAN INSTALLATIE**

Door te hoge watertemperatuur

LET OP!

De maximale watertemperatuur van de zonneboiler mag nooit hoger ingesteld worden dan 85 °C. Dit om schade aan het cv-toestel te voorkomen.

4.1.4 Continu in bedrijf

Voor de goede werking moet de zonneboiler continu in bedrijf blijven. Daardoor kan het systeem het hele jaar door warm tapwater leveren, dus ook in de winter. Er is geen reden om het systeem uit te schakelen, omdat de collectoren gevuld zijn met Nefit Solarvloeistof, dat bestand is tegen zowel lage als hoge temperaturen. In wintertijd is de Nefit Solarvloeistof beschermd tegen bevriezing. Het systeem zal blijven functioneren en warm tapwater produceren, zodra er voldoende zonnearmte aanwezig is. In zomertijd is het systeem beveiligd tegen oververhitting. Hierdoor wordt het sanitairwater in de zonneboiler maximaal 85 °C.

**SCHADE AAN INSTALLATIE**

Het collectorcircuit is voorzien van een overstortbeveiliging ten behoeve van overdruk. Deze mag nooit worden afgesloten.

LET OP!

5 Onderhoud en gebruik

Het Nefit SolarLine zonne-energiesysteem dient om de 2 tot 3 jaar op de volgende punten gecontroleerd te worden.

5.1 Collectoren

Controleer de collectoren op vervuiling door luchtverontreiniging, zand en/of stof. Het schoonmaken van de glasplaat kan het beste met water gebeuren. Geen schuur- of oplosmiddelen toepassen!

5.2 Controleer de systeemdruk

Controleer in koude toestand de druk in het collectorcircuit. Deze dient ca 1,3 bar te bedragen.

Wanneer het zonne-energiesysteem in bedrijf is, of niet in koude toestand is, dan kunnen hogere drukken voorkomen.

Wanneer de druk te laag is, waarschuw de installateur om het systeem bij te laten vullen.

Voor het vullen moet gebruik gemaakt worden van Solarvloeistof om de vorstbestendigheid te blijven garanderen.

5.3 Controle beschermingsgraad

De Nefit Solarvloeistof in het collectorcircuit dient gecontroleerd te worden op vorstbestendigheid. Is de beschermingsgraad tussen de 0 en -25 °C, dan dient u een correctie uit te voeren. De controle kan alleen met de Nefit Solarvloeistofmeter uitgevoerd worden. Een eventuele afwijking in de beschermingsgraad kan worden gecorrigeerd met 100% Nefit Solarvloeistof.

Procedure voor het corrigeren van de beschermingsgraad van de solarvloeistof:

- Voor de meting is het belangrijk dat de Nefit Solarvloeistof een zo homogeen mogelijk mengsel is. Laat hiervoor de circulatiepomp ongeveer 10 minuten draaien.
- Tap via de vulkraan een kleine hoeveelheid Nefit Solarvloeistof af.
- Meet de vorstbeschermingsgraad van de vloeistof met de solarvloeistofmeter. De vloeistofmeter dient geheel gevuld te zijn en vrij van luchtbellen.
- Bepaal de hoeveelheid 100% concentraat die toegevoegd moet worden volgens onderstaande tabel.

Gemeten beschermingsgraad [°C]	-8	-10	-11	-12	-14	-16	-19	-21
Toe te voegen concentraat [ltr]	3,8	3,5	3,2	2,9	2,6	2,2	1,8	1,4

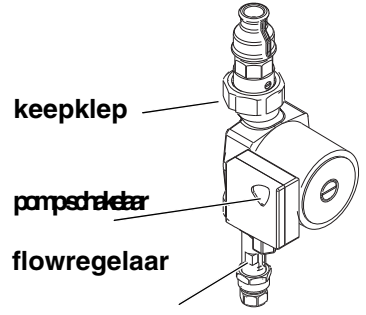
Tab. 1 Tabel toe te voegen 100% concentraat

5.4 Controle boiler

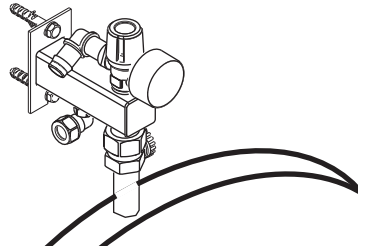
- Raadpleeg de handleiding van de boiler voor het noodzakelijke onderhoud aan de boiler.

6 Specificaties

6.1 Flowunit

Voeding:	230 VAC, 50-60 Hz	 <p>keepklep</p> <p>pompschakelaar</p> <p>flowregelaar</p>
Opgenomen vermogen:	ca. 30 W (pompstand I) ca. 45 W (pompstand II) ca. 60 W (pompstand III)	
Aansluitingen: - aanvoer - retour	Ø = 15 mm knel Ø = 15 mm knel	
Pomptype	Grundfos UPS 25-40, 130 mm	
Aansluitingen pomp: - pompaanvoer Ø = 1½" - pompretour Ø = 1½"	Ø = 1½" Ø = 1½"	

6.2 Vulunit

Expansievat:	1 bar voordruk 3 bar maximale druk 18 liter inhoud	
Overdrukventiel:	3 bar	

6.3 Solarvloeistof

Maximale temperatuur:	140 °C	
Samenstelling	50% propaan glycol, 50% water	
Kiwa - ATA nr.:	K12787	
Beschermingsfactor:	-35 °C	

7 Checklist (Inbedrijfname, inspectie en onderhoud)

Met dit inbedrijfname, inspectie en onderhoudsprotocol heeft u een overzicht van de werkzaamheden die aan de Nefit SolarLine zonneboiler moet gebeuren.

We raden u aan om eens in de 2 a 3 jaar onderhoud aan de installatie te verrichten.

- Vult het protocol in.
- U kunt dit protocol kopiëren om het voor latere inspecties en onderhoud te gebruiken.

Gebruiker: _____

Plaats: _____

Inbedrijfstelling, inspectie- en onderhoudswerkzaamheden	Pagina	Inbedrijfstelling	Inspectie/Onderhoud		
			1.	2.	3.
Datum					
Algemene inbedrijfname					
1. Aanvoer en retour goed geïnstalleerd	12	<input type="checkbox"/>	/	/	/
2. Zonneboiler gevuld en gecontroleerd op lekdichtheid?	12	<input type="checkbox"/>	/	/	/
3. Zonneboiler circuit ontluicht?		<input type="checkbox"/>	/	/	/
4. Ontluchters gesloten?	12	<input type="checkbox"/>	/	/	/
5. Vorst beveiliging gecontroleerd op _____ °C.	16	_____ °C	_____ °C	_____ °C	_____ °C
		_____	_____	_____	_____
Collectorcircuit					
1. Druk gemeten. (In koude toestand) (1,3 bar)	12	_____ bar	_____ bar	_____ bar	_____ bar
2. Strooming over de collectoren	13	_____ l/min	_____ l/min	_____ l/min	_____ l/min
3. Terugslagklep op positie "N"?	12	<input type="checkbox"/>	<input type="checkbox"/>	<input type="checkbox"/>	<input type="checkbox"/>
4. Thermostatisch mengventiel ingesteld?	11	<input type="checkbox"/>	<input type="checkbox"/>	<input type="checkbox"/>	<input type="checkbox"/>
Collectoren					
1. Visuele controle van de collectoren		<input type="checkbox"/>	<input type="checkbox"/> ¹	<input type="checkbox"/> ¹	<input type="checkbox"/> ¹
2. Collectorsensor goed geplaatst en tot aanslag ingeschoven		<input type="checkbox"/>	<input type="checkbox"/> ¹	<input type="checkbox"/> ¹	<input type="checkbox"/> ¹
3. Visuele controle van de montage van de collectoren		<input type="checkbox"/>	<input type="checkbox"/> ¹	<input type="checkbox"/> ¹	<input type="checkbox"/> ¹
4. Visuele controle van de verbindingen tussen de collectoren en de doorvoer door het dak		<input type="checkbox"/>	<input type="checkbox"/> ¹	<input type="checkbox"/> ¹	<input type="checkbox"/> ¹
5. Visuele controle van de isolatie van de leidingen		<input type="checkbox"/>	<input type="checkbox"/> ¹	<input type="checkbox"/> ¹	<input type="checkbox"/> ¹
<input type="checkbox"/> ¹ indien nodig.					
Boiler					
1. Onderhoud aan de boiler doorgevoerd		/	<input type="checkbox"/>	<input type="checkbox"/>	<input type="checkbox"/>
Regeling					
1. Regelaar op automatisch ingesteld	13	<input type="checkbox"/>	/	/	/
2. Naverwarmer ingesteld op minimaal 60 °C	11	<input type="checkbox"/>	<input type="checkbox"/>	<input type="checkbox"/>	<input type="checkbox"/>
Opmerkingen					
De zonne-installatie werd conform dit voorschrift gemonteerd en in bedrijf genomen, geïnspecteerd en onderhouden.		<input type="checkbox"/>	<input type="checkbox"/>	<input type="checkbox"/>	<input type="checkbox"/>
Firmastempel / datum / handtekening					



Bosch Thermotechniek B.V., Postbus 3, 7400 AA Deventer

DealerLine: 0570 - 67 85 66

Consumenten Infolijn: 0570 - 67 85 00

Fax: 0570 - 67 85 86

Internet: www.nefit.nl